

УТВЕРЖДАЮ

Декан ЕТФ

Лоцев Г.В.



Основы трехмерного моделирования и прототипирования рабочая программа дисциплины (модуля)

Закреплена за кафедрой **Физики и микроэлектроники**
Учебный план b23030130_21_1тгп.plx
Направление 23.03.01 - РФ, 670300 - КР Технология транспортных процессов

Форма обучения **очная**

Общая трудоемкость **1 ЗЕТ**

Часов по учебному плану 36
в том числе:
аудиторные занятия 24
самостоятельная работа 11,8

Виды контроля в семестрах:
зачеты 3

Распределение часов дисциплины по семестрам

Семестр (<Курс>.<Семестр на курсе>)	3 (2.1)		Итого	
	уп	рп		
Неделя	18			
Вид занятий	уп	рп	уп	рп
Практические	24	24	24	24
Контактная работа в период теоретического обучения	0, 2	0,2	0,2	0,2
В том числе инт.	24	24	24	24
Итого ауд.	24	24	24	24
Контактная работа	24	24,2	24,2	24,2
Сам. работа	11	11,8	11,8	11,8
Итого	36	36	36	36

Программу составил(и):

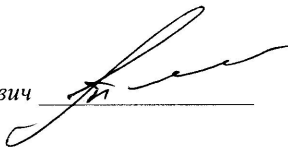
;старший преподаватель, Паров Станислав Владимирович; преподаватель, Макарова Елена Алексеевна





Рецензент(ы):

к.ф.-м.н., доцент, Токарев Андреан Валентинович



Рабочая программа дисциплины

Основы трехмерного моделирования и прототипирования

разработана в соответствии с ФГОС 3++:

Федеральный государственный образовательный стандарт высшего образования - бакалавриат по направлению подготовки 23.03.01 Технология транспортных процессов (приказ Минобрнауки России от 07.08.2020 г. № 911)

составлена на основании учебного плана:

Направление 23.03.01 - РФ, 670300 - КР Технология транспортных процессов
утвержденного учёным советом вуза от 29.06.2021 протокол № 10.

Рабочая программа одобрена на заседании кафедры

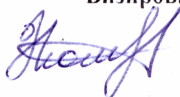
Физики и микроэлектроники

Протокол от 26 августа 2021 г. № 1
Срок действия программы: 2021-2025 уч.г.
Зав. кафедрой к.ф.-м.н. доц. Айтимбетова А.Н.



Визирование РПД для исполнения в очередном учебном году

Председатель УМС
13 сентября 2022 г.



Рабочая программа пересмотрена, обсуждена и одобрена для
исполнения в 2022-2023 учебном году на заседании кафедры
Физики и микроэлектроники

Протокол от 29 августа 2022 г. № 1
Зав. кафедрой к.ф.-м.н., доц. Айтимбетова А.Н.



Визирование РПД для исполнения в очередном учебном году

Председатель УМС
5 сентября 2023 г.



Рабочая программа пересмотрена, обсуждена и одобрена для
исполнения в 2023-2024 учебном году на заседании кафедры
Физики и микроэлектроники

Протокол от 28 августа 2023 г. № 1
Зав. кафедрой к.ф.-м.н., доц. Айтимбетова А.Н.



Визирование РПД для исполнения в очередном учебном году

Председатель УМС
_____ 2024 г.

Рабочая программа пересмотрена, обсуждена и одобрена для
исполнения в 2024-2025 учебном году на заседании кафедры
Физики и микроэлектроники

Протокол от _____ 2024 г. № ____
Зав. кафедрой к.ф.-м.н., доц. Айтимбетова А.Н.

Визирование РПД для исполнения в очередном учебном году

Председатель УМС
_____ 2025 г.

Рабочая программа пересмотрена, обсуждена и одобрена для
исполнения в 2025-2026 учебном году на заседании кафедры
Физики и микроэлектроники

Протокол от _____ 2025 г. № ____
Зав. кафедрой к.ф.-м.н., доц. Айтимбетова А.Н.

1. ЦЕЛИ ОСВОЕНИЯ ДИСЦИПЛИНЫ

1.1	Развитие у обучающихся технических задатков и способностей через привитие интереса к технике, формирование умений ставить технические и технологические задачи, разработку проектов на основе инженерного расчета; формирование навыков использования технических средств и технологических приемов в повседневной жизни. Обучающиеся занимаются проектной деятельностью, используя компьютерные технологии, видео технику; обучаются приемам обработки материалов; моделируют детали на компьютере (в программе Solidworks) и изготавливают их на станках с ЧПУ, решают технологические задачи и заданий по созданию новых технологий обработки материалов или усовершенствованию предложенных.
-----	--

2. МЕСТО ДИСЦИПЛИНЫ В СТРУКТУРЕ ООП

Цикл (раздел) ООП:	ФТД
2.1	Требования к предварительной подготовке обучающегося:
2.1.1	Физика
2.1.2	Начертательная геометрия и инженерная графика
2.1.3	Информатика
2.1.4	Техника транспорта, обслуживание и ремонт
2.2	Дисциплины и практики, для которых освоение данной дисциплины (модуля) необходимо как предшествующее:
2.2.1	Преддипломная практика
2.2.2	Подготовка к сдаче и сдача государственного экзамена
2.2.3	Компьютерная графика
2.2.4	Основы научных исследований
2.2.5	Пути сообщения, технологические сооружения
2.2.6	Сопротивление материалов
2.2.7	Прикладная механика
2.2.8	Прикладное программирование
2.2.9	Материаловедение и технология конструкторных материалов

3. КОМПЕТЕНЦИИ ОБУЧАЮЩЕГОСЯ, ФОРМИРУЕМЫЕ В РЕЗУЛЬТАТЕ ОСВОЕНИЯ ДИСЦИПЛИНЫ (МОДУЛЯ)

ДК-1: способностью самостоятельно решать технические задачи посредством компьютерного 3D моделирования, готовностью к развитию логического и творческого мышления

Знать:

Уровень 1 основы теории трехмерного моделирования и прототипирования

Уметь:

Уровень 1 ориентироваться в современных компьютерных программах автоматизированного проектирования; создавать трёхмерные модели деталей в разных САД-программах; создавать прототипы изделий с применением современных средств быстрого прототипирования.

Владеть:

Уровень 1 Технологии конструирования в системе автоматизированного проектирования Solidworks. Владеть навыками управления ЧПУ оборудования.

В результате освоения дисциплины обучающийся должен

3.1	Знать:
3.1.1	Основные понятия и термины геометрического моделирования в объеме, необходимом для практического использования; ключевые концепции трехмерного моделирования; термины, используемые в трехмерном моделировании; программное обеспечение (ПО) для трехмерного моделирования; элементы моделей, обрабатываемые ПО;
3.2	Уметь:
3.2.1	Использовать знания о способах трехмерного проектирования и твердотельного моделирования для решения производственных и технологических задач.
3.3	Владеть:
3.3.1	Владеть навыками 3D проектирования изделий (деталей и сборок) на уровне базовых знаний с учётом специфики изготовления.

4. СТРУКТУРА И СОДЕРЖАНИЕ ДИСЦИПЛИНЫ (МОДУЛЯ)

Код занятия	Наименование разделов и тем /вид занятия/	Семестр / Курс	Часов	Компетенции	Литература	Инте ракт.	Пр. подг.	Примечание
-------------	---	----------------	-------	-------------	------------	------------	-----------	------------

	Раздел 1. Моделирование 3D объектов в САПР							
1.1	Вступление. Геометрические элементы и операции. Основы работы и интерфейс пользователя Solidworks. /Пр/	3	2	ДК-1	Л1.1Л2.2 Э3 Э4			
1.2	Практическое занятие эскизы (простой, сложный) /Пр/	3	2	ДК-1	Л1.1Л2.3 Э1 Э2			
1.3	Основы моделирования. Вытянутая бобышка/ Вытянутый вырез. /Пр/	3	2	ДК-1	Л1.1 Э3 Э4			

1.4	Основы моделирования. Повернутая бобышка / Повернутый вырез. /Пр/	3	2	ДК-1	Л1.1 Э2			
1.5	Создание 3D модели в SolidWorks для 3D принтераFDM. (Импортирование файлов STL- > SLDPRT. /Пр/	3	2	ДК-1	Л1.1 Л1.3 Э1			
1.6	Работа с чертежами. Экспорт. Оформление КД. /Пр/	3	2	ДК-1	Л1.1 Э1 Э4			
1.7	Работа в САМ программе для создания управляющего кода. Печать изделия. Ознакомление с видами 3D принтеров. /Пр/	3	2	ДК-1	Л1.1 Э1			
1.8	Вспомогательная геометрия (только вспомогательные плоскости).Бобышка основание по сечению/ вырез по сечению /Пр/	3	2	ДК-1	Л1.1 Э3 Э4			
1.9	Бобышка по траектории. 3d эскизы. /Пр/	3	2	ДК-1	Л1.1 Э1			
1.10	Контрольная работа (Модель в которой используются инструменты бобышка вытянуть/повернуть/по траектории /Пр/	3	2	ДК-1	Л1.1Л2.1 Э2			
1.11	Создание 2D эскиза для лазерной резки используя инструменты импорта и проверки изображения Solidworks и САМ. /Пр/	3	2	ДК-1	Л1.1 Э1 Э4			
1.12	Подготовка резки материала на станке с ЧПУ для лазерной резки материалов. /Пр/	3	2	ДК-1	Л1.1 Э1			
1.13	Сборки, поверхностное моделирование, листовой металл. /Ср/	3	11,8	ДК-1	Л1.1 Л1.2			
1.14	/КрТО/	3	0,2	ДК-1	Л1.1 Л1.2			
1.15	/Зачёт/	3		ДК-1	Л1.1 Л1.2 Л1.3Л2.1 Л2.2 Э1 Э2 Э3 Э4			

5. ФОНД ОЦЕНОЧНЫХ СРЕДСТВ

5.1. Контрольные вопросы и задания

Вопросы для проверки уровня обученности «ЗНАТЬ»

1. Предмет и задачи курса?
2. Последовательность создание 3D элемента?
3. Кем и в каком году была разработана программа Solidworks?
4. Что такое плоскость?
5. Что такое бобышка?
6. Что такое элемент?
7. Что такое вырез?
8. Система твердотельного моделирования. Основные инструменты эскиза?
9. Что такое FDM технология?
10. Какие материалы используются для 3д печати.
11. Каким способом уменьшить число необходимых размеров?
12. Какие типы массивов вы знаете? Поясните на примерах.
13. Какой промежуточный формат файлов используется для создания твердотельных 3D объектов для FDM 3D принтера?
14. Какой промежуточный формат файлов используется для резки на лазерном оборудовании?
15. Какой промежуточный формат файлов используется для резки на лазерном оборудовании?

Вопросы для проверки уровня обученности «УМЕТЬ»

1. Особенности взаимосвязей?

2. Система твердотельного моделирования SolidWorks, опишите основные инструменты эскиза.
3. Система твердотельного моделирования SolidWorks, опишите основные инструменты создания элементов 3D моделей.
4. Система твердотельного моделирования SolidWorks, опишите процесс работы со сборками. Виды сопряжений в сборках.
5. Какими способами можно моделировать геометрические объекты?
6. Как Импортировать/экспортировать документы SOLIDWORKS?
7. Расскажите о системах твердотельного трехмерного геометрического моделирования.
8. Перечислите и опишите основные методы создания поверхностей в системах поверхностного моделирования.
9. Как сделать зеркальное отражение детали. Покажите на примере.
10. Как сделать сферу. Покажите на примере.

Задачи и задания для проверки уровня обученности «ВЛАДЕТЬ»

1. Создать простую анимацию.
2. Создать и редактировать трехмерную сборку.
3. Определить ошибки при несоответствии размеров сопрягаемых поверхностей при сборке.
4. Создать типовые чертежи на основе 3D-модели.
5. Система твердотельного моделирования SolidWorks. Смоделировать отвертку.
6. Система твердотельного моделирования. Работа со сборками. Виды сопряжений в сборках.
7. Постройте 2D(двумерный массив). Продемонстрируйте на примере.
8. Смоделируйте вазу, бутылку с помощью основы по сечениям и справочной геометрии.
9. Смоделируйте болт с помощью выреза по траектории.
10. Самостоятельное построение чертежей.
11. Смоделируйте подсвечник с помощью бобышки по траектории.
12. Самостоятельная работа печати на 3D принтерах.
13. Самостоятельная резка деталей на лазерном станке.

5.2. Темы курсовых работ (проектов)

Не предусмотрено

5.3. Фонд оценочных средств

Технические задания в виде чертежей. Задание по формированию управляющей программы, для числового программного управления оборудования. (Приложение №1)

Примерная контрольная работа (Приложение №2)

Примерный устный опрос

1. Предмет и задачи курса?
2. Последовательность создание 3D элемента.?
3. Кем и в каком году была разработана программа Solidworks?
4. Что такое плоскость?
5. Что такое бобышка?
6. Что такое элемент?
7. Что такое вырез?
8. Система твердотельного моделирования. Основные инструменты эскиза?
9. Что такое FDM технология?
10. Какие материалы используются для 3д печати.
11. Каким способом уменьшить число необходимых размеров?
12. Какие типы массивов вы знаете? Поясните на примерах.
13. Какой промежуточный формат файлов используется для создания твердотельных 3D объектов для FDM 3D принтера?
14. Какой промежуточный формат файлов используется для резки на лазерном оборудовании?
15. Какой промежуточный формат файлов используется для резки на лазерном оборудовании?

5.4. Перечень видов оценочных средств

Перечень видов оценочных средств включает в себя:

Контрольная работа.

Устный опрос.

Зачет.

Согласно «Положению о балльно-рейтинговой системе оценки успеваемости студентов ГОУ ВПО КРСУ от 6 сентября 2014 года» все формы текущего, рубежного и промежуточного контроля, предусмотренные рабочей программой, оцениваются в баллах. Дисциплинарные модули, формы текущего, рубежного, промежуточного контроля и шкала баллов, по которым они оцениваются, отражены в Технологической карте дисциплины (Приложение №3).

Шкалы оценивания приведены в Приложении №4.

Перечень заданий для самостоятельной работы студентов представлен в Приложении №5.

6. УЧЕБНО-МЕТОДИЧЕСКОЕ И ИНФОРМАЦИОННОЕ ОБЕСПЕЧЕНИЕ ДИСЦИПЛИНЫ (МОДУЛЯ)

6.1. Рекомендуемая литература

6.1.1. Основная литература

	Авторы, составители	Заглавие	Издательство, год
--	---------------------	----------	-------------------

	Авторы, составители	Заглавие	Издательство, год
Л1.1	Joe Rousseau	SolidWorks Основные элементы SolidWorks: Моделирование в САПР SolidWorks	Dassault System SolidWorks Corp. 2016
Л1.2	Прохоренко В.П.	SolidWorks практическое руководство: Моделирование в САПР SOLIDWORKS	М.: ООО "Бином Пресс", 2004 г. - 448с. 2004
Л1.3	Артём Аведьян	Поверхностное моделирование в SolidWorks: Моделирование в САПР SOLIDWORKS`	SolidWorks Russia 2011

6.1.2. Дополнительная литература

	Авторы, составители	Заглавие	Издательство, год
Л2.1	Joe Rousseau	Расширенное моделирование SolidWorks: Углубленное	Dassault System SolidWorks Corp 2016
Л2.2	Н. Ю. Дударева, С. А. Загайко	SolidWorks 2009 на примерах: Моделирование в САПР	СПб.: БХВ - Петербург 2009
Л2.3	Шам Тику	Эффективная работа SolidWork 2005: Моделирование в САПР	СПб.: Питер 2006

6.2. Перечень ресурсов информационно-телекоммуникационной сети "Интернет"

Э1	Программный продукт SolidWorks	http://solidworks.ru/
Э2	Использование 3d принтера Wanhao	http://wanhaousa.com/
Э3	Образцы 3d и 2d моделей	http://www.thingiverse.com/
Э4	IPR-books.ru	www.iprbooks.ru

6.3. Перечень информационных и образовательных технологий

6.3.1 Компетентностно-ориентированные образовательные технологии

- 6.3.1.1 Традиционные образовательные технологии – технологии, ориентированные прежде всего на сообщение знаний и способов действий, передаваемых учащимся в готовом виде и предназначенных для воспроизводящего усвоения. Предполагают, что педагог является единственным инициативно действующим лицом учебного процесса. К ним могут быть отнесены лекции, семинары, лабораторные работы репродуктивного типа и т.д. Творческие задания, работа в малых группах, расчетные практические работы.

6.3.2 Перечень информационных справочных систем и программного обеспечения

6.3.2.1	www.wanhao.com
6.3.2.2	www.solidworks.com
6.3.2.3	www.thingiverse.com
6.3.2.4	IPR-books.ru
6.3.2.5	eLibrary.ru
6.3.2.6	Сеть академических библиотек Кыргызстана
6.3.2.7	Операционная система Microsoft Windows 7, программный продукт для трехмерного моделирования SolidWorks, дополнение Toolbox, дополнение Autotrace, дополнение PhotoView 360, программа подготовки полигональной модели для печати на 3D принтере WanhaoMaker. Программа SolidCAM для формирования УП для ЧПУ оборудования лазерной резки материалов.

7. МАТЕРИАЛЬНО-ТЕХНИЧЕСКОЕ ОБЕСПЕЧЕНИЕ ДИСЦИПЛИНЫ (МОДУЛЯ)

7.1	Занятия проводятся на территории ЕТФ(корп.6, ауд.6/109)в специально оборудованном компьютерном классе - 12 мест
7.2	Для изучения учебной дисциплины используется компьютерный класс с выходом в интернет.Для проведения лекционных занятий используется мультимедийное оборудование (проектор, экран, интерактивная доска).
7.3	3D принтер WanhaoMaker
7.4	ЧПУ станок для лазерной резки материалов.
7.5	ЧПУ станок для плазменной резки металлов.
7.6	Распечатанные модели 3D объектов.

8. МЕТОДИЧЕСКИЕ УКАЗАНИЯ ДЛЯ ОБУЧАЮЩИХСЯ ПО ОСВОЕНИЮ ДИСЦИПЛИНЫ (МОДУЛЯ)

Общие указания для выполнения контрольных точек и работ. При подготовке к промежуточному контролю нужно изучить теорию: определения всех понятий и подходы к оцениванию до состояния понимания материала и самостоятельно решить несколько типовых задач из каждой темы. При решении задач всегда необходимо уметь качественно интерпретировать итог решения.

Изучение теоретического материала по учебнику или электронному ресурсу – 1 час в неделю. Подготовка к практическому занятию – 2 час.

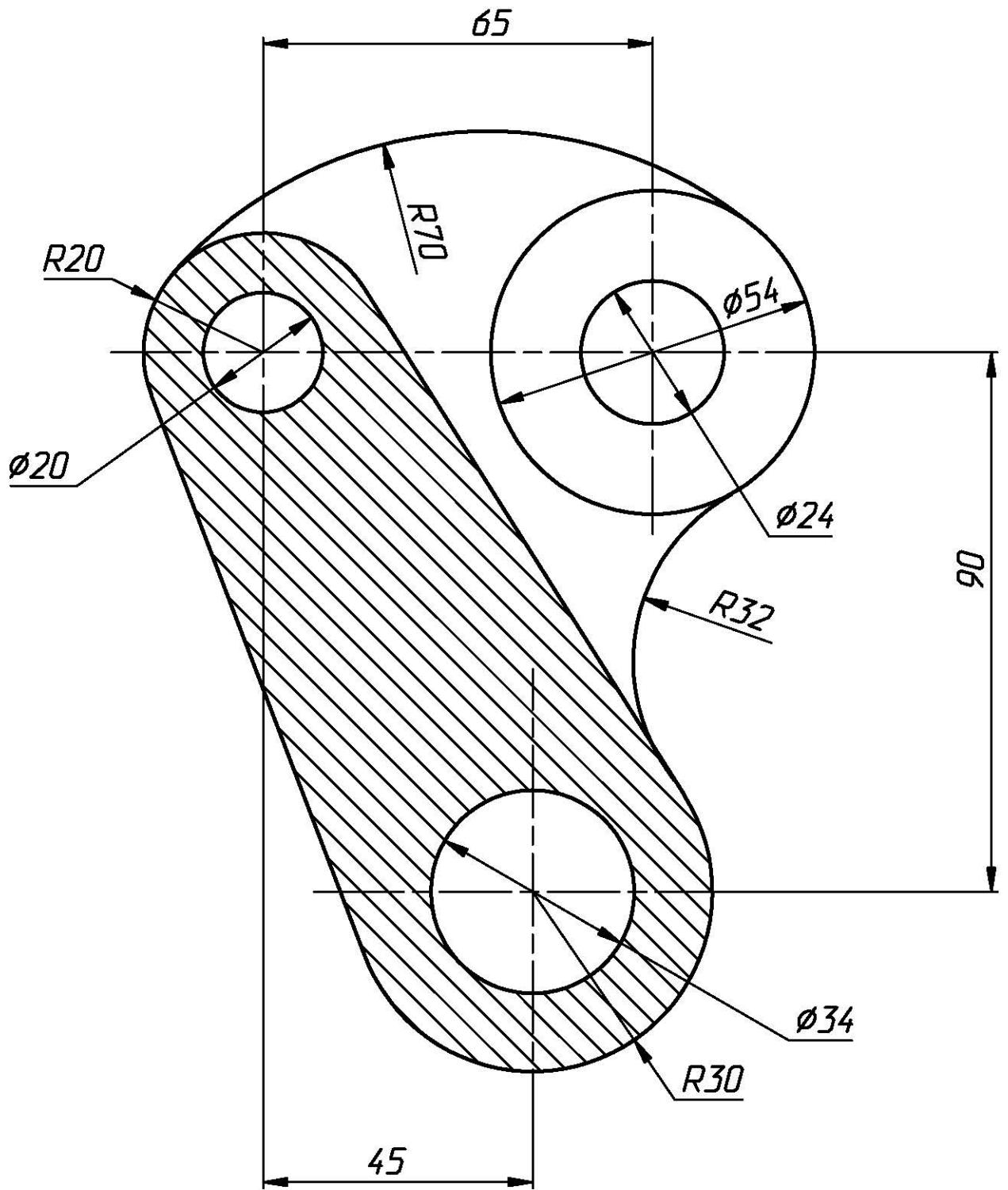
Методические указания для проведения отдельных практических занятий: Занятие по 3D принтеру:

- 1) Создание 3D-модели, которую мы хотим напечатать (этап моделирования или получения готовой модели). конвертация модели в нужный формат (обычно «STL»), содержащего всю геометрическую информацию, необходимую для отображения цифровой модели (этап экспортирования).
 - 2) Если модель спроектирована не профессионально, в ней могут быть дефекты. Нужно попытаться исправить структуру модели посредством специализированного программного обеспечения. (этап восстановления полигональной сетки).
 - 3) Преобразование цифровой модели в список команд, которые 3D-принтер сможет распознать, обычно это набор команд в виде G-кодов (этап нарезки или "slicing").
 - 4) Запустить 3D-принтер, и провести предварительную калибровку уровня рабочей платформы принтера, затем начать печатать и ждать результата (Этап предварительной настройки и печать).
 - 5) Снять только что созданный объект с рабочей платформы, удалить вспомогательные части (т.е. поддерживающие опоры и/или подложку – если они есть), очистить его поверхности
- Конечная обработка модели (Шлифовка, термообработка, химическая обработка, декорирование поверхности)

Модуль 1: Подготовка к зачёту:

Требования к организации подготовки к зачёту те же, что и при занятиях в течение семестра, но соблюдаться они должны более строго. При подготовке к зачёту у студента должен быть хороший учебник или конспект литературы.

- 1) Вначале следует просмотреть весь материал по сдаваемой дисциплине, отметить для себя трудные вопросы. Обязательно в них разобратся. В заключение еще раз целесообразно повторить основные положения, используя при этом опорные сетевые ресурсы.
- 2) Систематическая подготовка к занятиям в течение семестра позволит использовать время экзаменационной сессии для систематизации знаний.
- 3) Если в процессе самостоятельной работы над изучением практического материала или при решении задач у студента возникают вопросы, разрешить которые самостоятельно не удастся, необходимо обратиться к преподавателю для получения у него разъяснений или указаний.
- 4) В своих вопросах студент должен четко выразить, в чем он испытывает затруднения, характер этого затруднения. За консультацией следует обращаться и в случае, если возникнут сомнения в правильности ответов на вопросы самопроверки.



Перв. примен.

Справ. №

Подп. и дата

Инв. № докл.

Взам. инв. №

Подп. и дата

Инв. № подл.

Изм.	Лист	№ докум.	Подп.	Дата
Разраб.				
Пров.				
Т. контр.				
Нач. КБ				
Н. контр.				
Утв.				

Пластина

Ст.3 ГОСТ380-72

Лит.	Масса	Масштаб
		1:1
Лист 1	Листов 1	



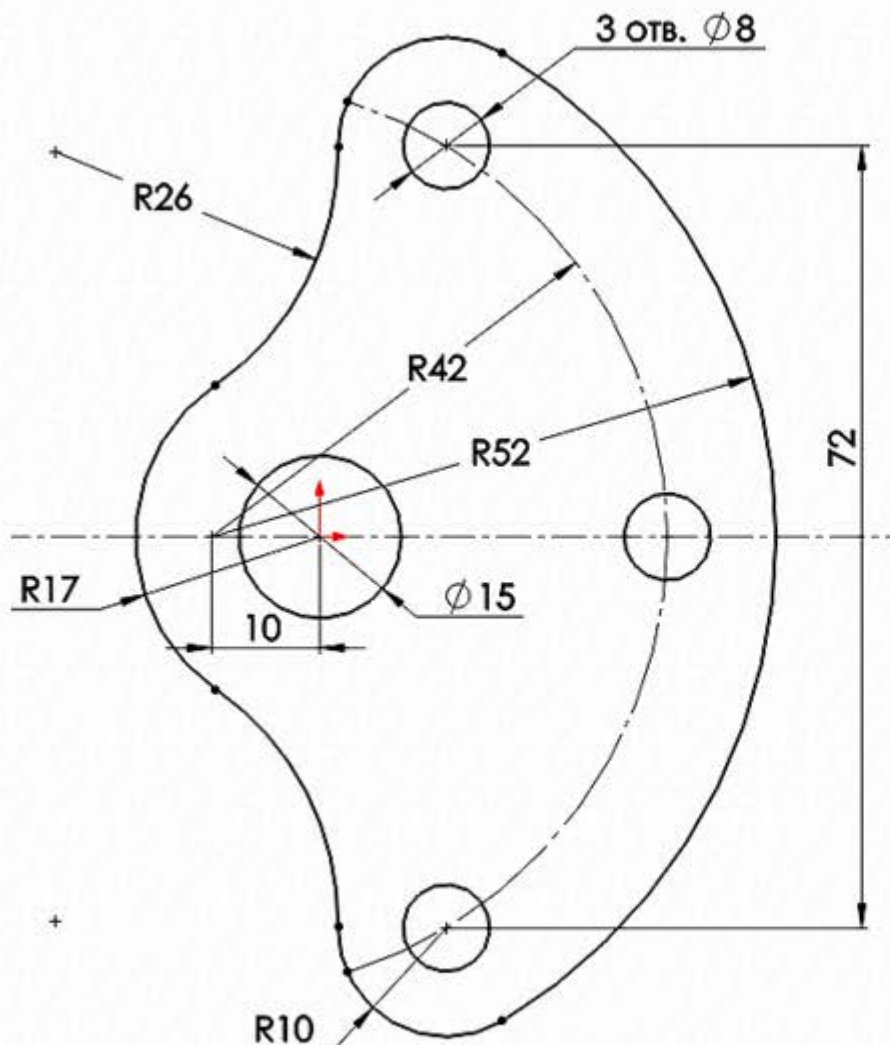
Какова длина всех основных линий?



vk.com/atcsw



scenters.blogspot.ru



Основные правила построения эскиза:

1. **Нанесение размеров** - эскиз должен содержать минимальное и достаточное количество размеров и взаимосвязей полностью определяющих расположение объектов относительно исходной точки с координатами [0;0].
2. **Полностью определенный эскиз** - все объекты эскиза, а также их расположение однозначно описываются размерами и взаимосвязями. Цвет объектов эскиза **черный**. В дереве конструирования без знаков.
3. **Переопределенный эскиз** - размеры или взаимосвязи находятся в противоречии либо дублируют друг друга. В переопределенном эскизе графические объекты, для которых не было найдено решение, имеют **красный** цвет, объекты, находящиеся в конфликте друг с другом, - **желтый**. В Дереве конструирования такой эскиз отображается со знаком «+».
4. **Недоопределённый эскиз** - не определены некоторые размеры или взаимосвязи, их можно изменять. Цвет объектов эскиза - **синий**. В Дереве построения такой эскиз отображается со знаком «-».
5. **Взаимосвязи** представляют собой ограничения на расположения плоских объектов эскиза. Основной целью добавления взаимосвязей является уменьшение числа управляющих размеров.

S-010102-4 Эскизы.



Размер клетки: 5x5 мм. Эскиз должен быть полностью определен. Выбрать плоскость сверху.



ММГС (миллиметр, грамм, секунда)

Определение Длины:
Вкладка анализировать ->
Измерить

Для проверки результата моделирования:
Длина 356,27 мм.



Использовать один эскиз.

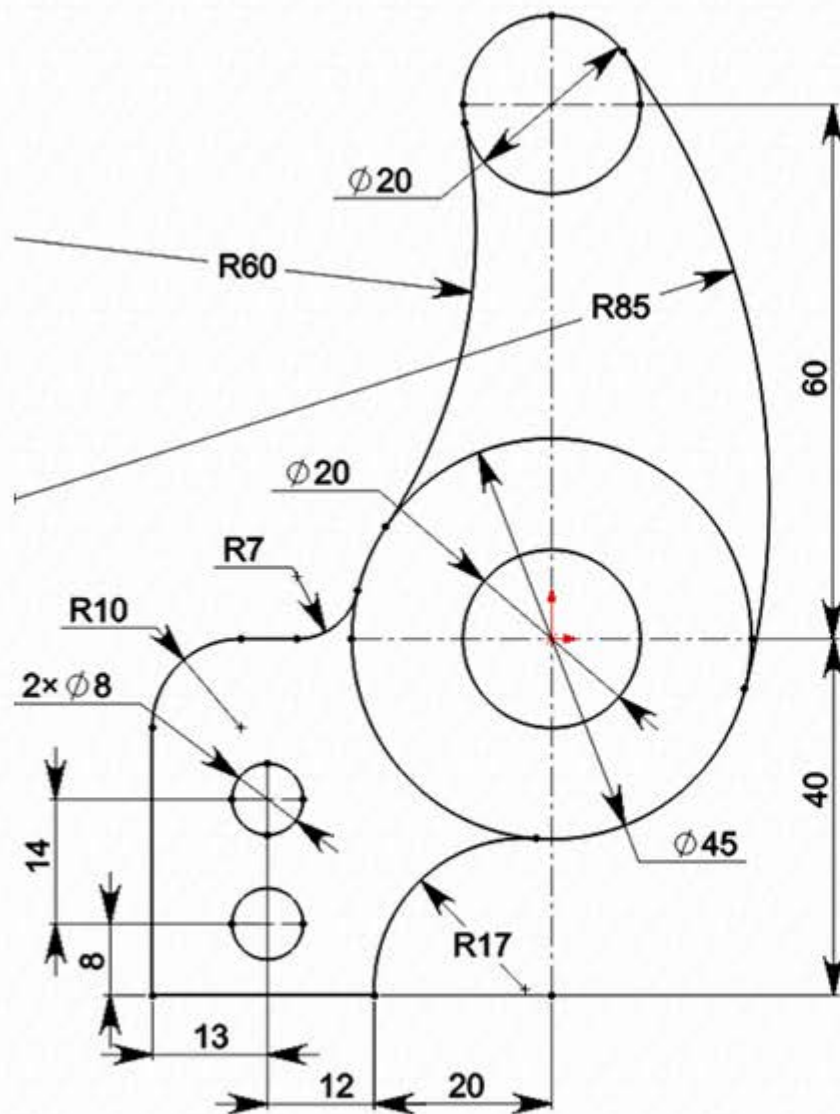


20 мин.



2 знака после запятой





Основные правила построения эскиза:

1. **Нанесение размеров** - эскиз должен содержать минимальное и достаточное количество размеров и взаимосвязей полностью определяющих расположение объектов относительно исходной точки с координатами [0;0].
2. **Полностью определенный эскиз** - все объекты эскиза, а также их расположение однозначно описываются размерами и взаимосвязями. Цвет объектов эскиза **черный**. В дереве конструирования без знаков.
3. **Переопределенный эскиз** - размеры или взаимосвязи находятся в противоречии либо дублируют друг друга. В переопределенном эскизе графические объекты, для которых не было найдено решение, имеют **красный** цвет, объекты, находящиеся в конфликте друг с другом, - **желтый**. В Дереве конструирования такой эскиз отображается со знаком «+».
4. **Недоопределённый эскиз** - не определены некоторые размеры или взаимосвязи, их можно изменять. Цвет объектов эскиза - **синий**. В Дереве построения такой эскиз отображается со знаком «-».
5. **Взаимосвязи** представляют собой ограничения на расположения плоских объектов эскиза. Основной целью добавления взаимосвязей является уменьшение числа управляющих размеров.

S-010102-17
Эскизы.



Размер клетки: 5x5 мм. Эскиз должен быть полностью определен. Выбрать плоскость сверху.



ММГС (миллиметр, грамм, секунда)

Определение Длины:
Вкладка анализировать ->
Измерить

Для проверки результата моделирования:
Длина 555,15 мм.



Использовать один эскиз.

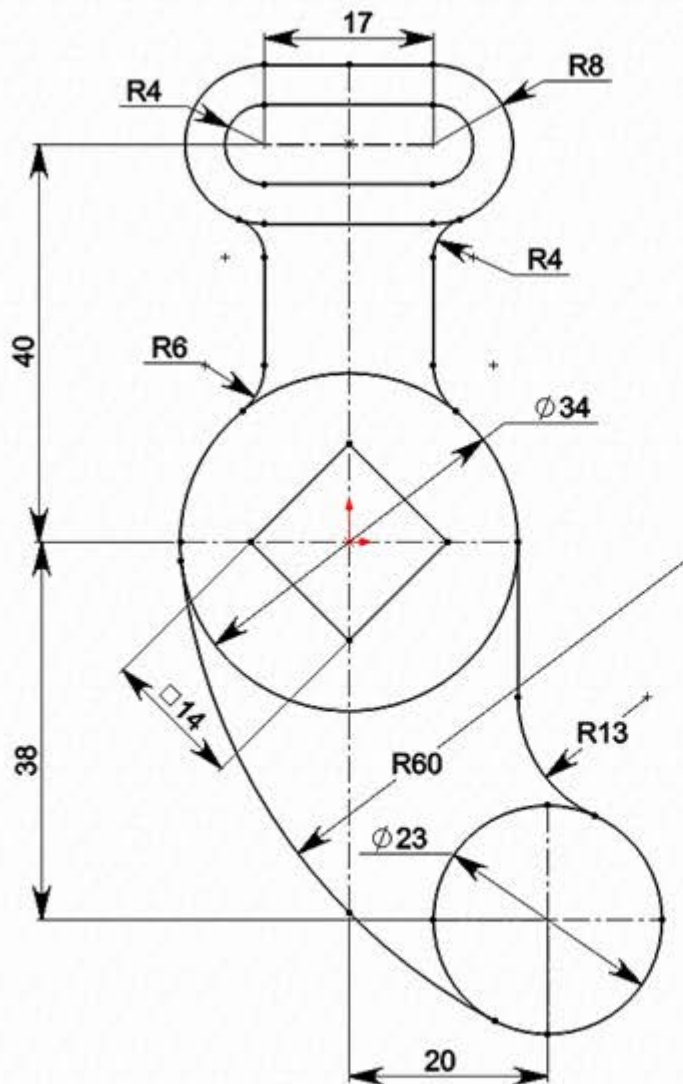


20 мин.



2 знака после запятой





Основные правила построения эскиза:

1. **Нанесение размеров** - эскиз должен содержать минимальное и достаточное количество размеров и взаимосвязей полностью определяющих расположение объектов относительно исходной точки с координатами [0;0].
2. **Полностью определенный эскиз** - все объекты эскиза, а также их расположение однозначно описываются размерами и взаимосвязями. Цвет объектов эскиза **черный**. В дереве конструирования без знаков.
3. **Переопределенный эскиз** - размеры или взаимосвязи находятся в противоречии либо дублируют друг друга. В переопределенном эскизе графические объекты, для которых не было найдено решение, имеют **красный цвет**, объекты, находящиеся в конфликте друг с другом, - **желтый**. В Дереве конструирования такой эскиз отображается со знаком «+».
4. **Недоопределённый эскиз** - не определены некоторые размеры или взаимосвязи, их можно изменять. Цвет объектов эскиза - **синий**. В Дереве построения такой эскиз отображается со знаком «-».
5. **Взаимосвязи** представляют собой ограничения на расположения плоских объектов эскиза. Основной целью добавления взаимосвязей является уменьшение числа управляющих размеров.

S-010102-29 Эскизы.



Размер клетки: 5x5 мм. Эскиз должен быть полностью определен. Выбрать плоскость сверху.



ММГС (миллиметр, грамм, секунда)

Определение Длины:
Вкладка анализировать ->
Измерить

Для проверки результата моделирования:
Длина 509,45 мм.



Использовать один эскиз.

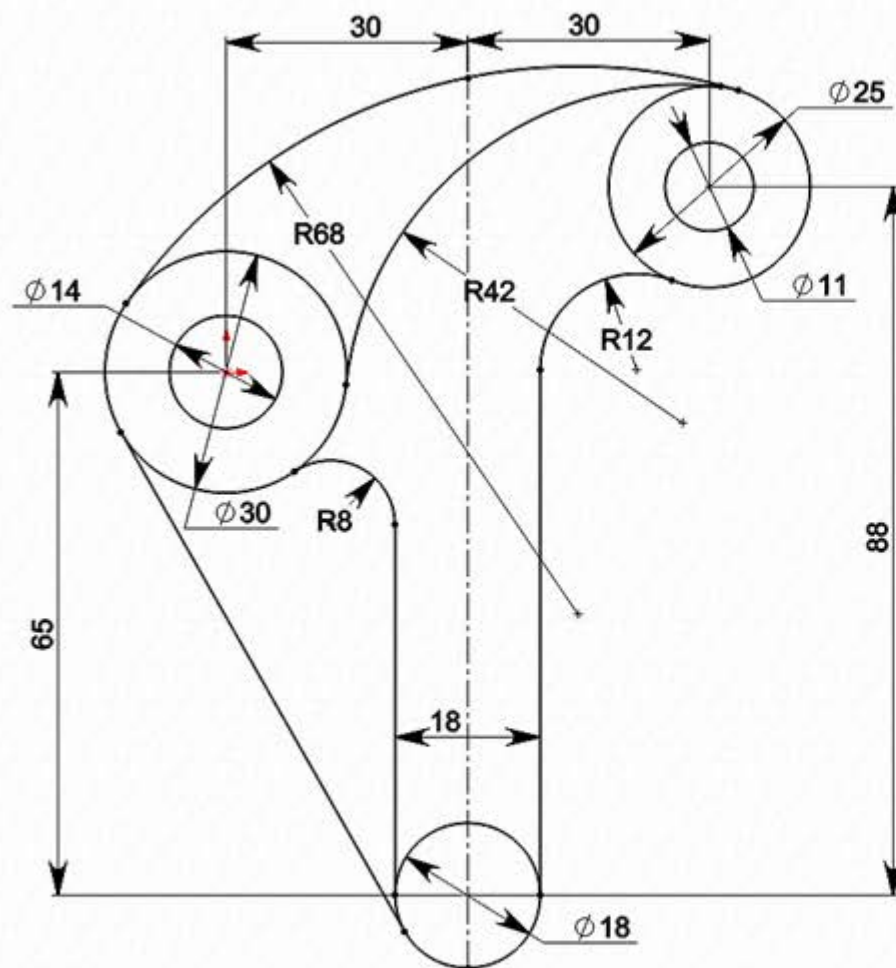


20 мин.



2 знака после запятой





Основные правила построения эскиза:

1. **Нанесение размеров** - эскиз должен содержать минимальное и достаточное количество размеров и взаимосвязей полностью определяющих расположение объектов относительно исходной точки с координатами [0;0].
2. **Полностью определенный эскиз** - все объекты эскиза, а также их расположение однозначно описываются размерами и взаимосвязями. Цвет объектов эскиза **черный**. В дереве конструирования без знаков.
3. **Переопределенный эскиз** - размеры или взаимосвязи находятся в противоречии либо дублируют друг друга. В переопределенном эскизе графические объекты, для которых не было найдено решение, имеют **красный** цвет, объекты, находящиеся в конфликте друг с другом, - **желтый**. В Дереве конструирования такой эскиз отображается со знаком «+».
4. **Недоопределённый эскиз** - не определены некоторые размеры или взаимосвязи, их можно изменять. Цвет объектов эскиза - **синий**. В Дереве построения такой эскиз отображается со знаком «-».
5. **Взаимосвязи** представляют собой ограничения на расположения плоских объектов эскиза. Основной целью добавления взаимосвязей является уменьшение числа управляющих размеров.

S-010102-31 Эскизы.



Размер клетки: 5x5 мм. Эскиз должен быть полностью определен. Выбрать плоскость сверху.



ММГС (миллиметр, грамм, секунда)

Определение Длины:
Вкладка анализировать ->
Измерить

Для проверки результата моделирования:
Длина 683,43 мм.



Использовать один эскиз.



20 мин.



2 знака после запятой





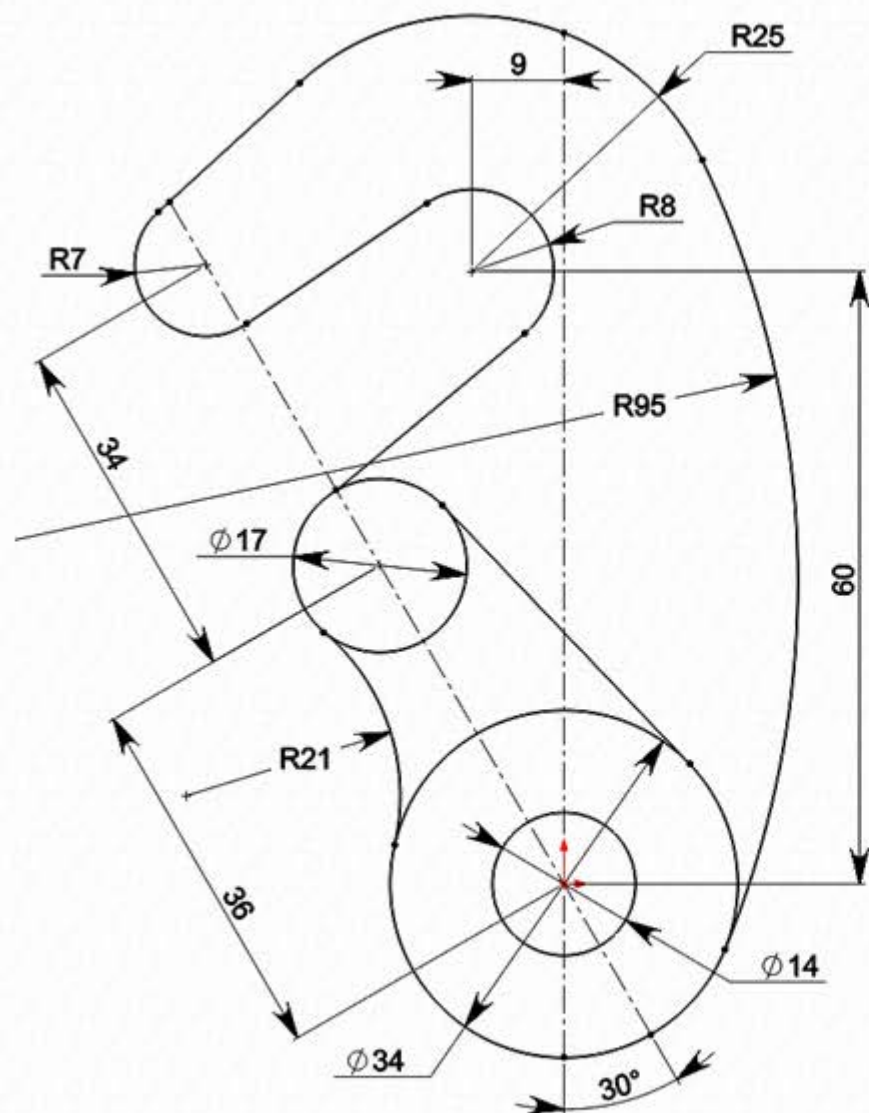
Какова длина всех основных линий?



vk.com/atcsw



sceners.blogspot.ru



Основные правила построения эскиза:

1. **Нанесение размеров** - эскиз должен содержать минимальное и достаточное количество размеров и взаимосвязей полностью определяющих расположение объектов относительно исходной точки с координатами [0;0].
2. **Полностью определенный эскиз** - все объекты эскиза, а также их расположение однозначно описываются размерами и взаимосвязями. Цвет объектов эскиза **черный**. В дереве конструирования без знаков.
3. **Переопределенный эскиз** - размеры или взаимосвязи находятся в противоречии либо дублируют друг друга. В переопределенном эскизе графические объекты, для которых не было найдено решение, имеют **красный цвет**, объекты, находящиеся в конфликте друг с другом, - **желтый**. В Дереве конструирования такой эскиз отображается со знаком «+».
4. **Недоопределенный эскиз** - не определены некоторые размеры или взаимосвязи, их можно изменять. Цвет объектов эскиза - **синий**. В Дереве построения такой эскиз отображается со знаком «-».
5. **Взаимосвязи** представляют собой ограничения на расположения плоских объектов эскиза. Основной целью добавления взаимосвязей является уменьшение числа управляющих размеров.

S-010102-35
Эскизы.



Размер клетки: 5x5 мм. Эскиз должен быть полностью определен. Выбрать плоскость сверху.



ММГС (миллиметр, грамм, секунда)

Определение Длины:
Вкладка анализировать ->
Измерить

Для проверки результата моделирования:
Длина 497,69 мм.



Использовать один эскиз.



20 мин.



2 знака после запятой

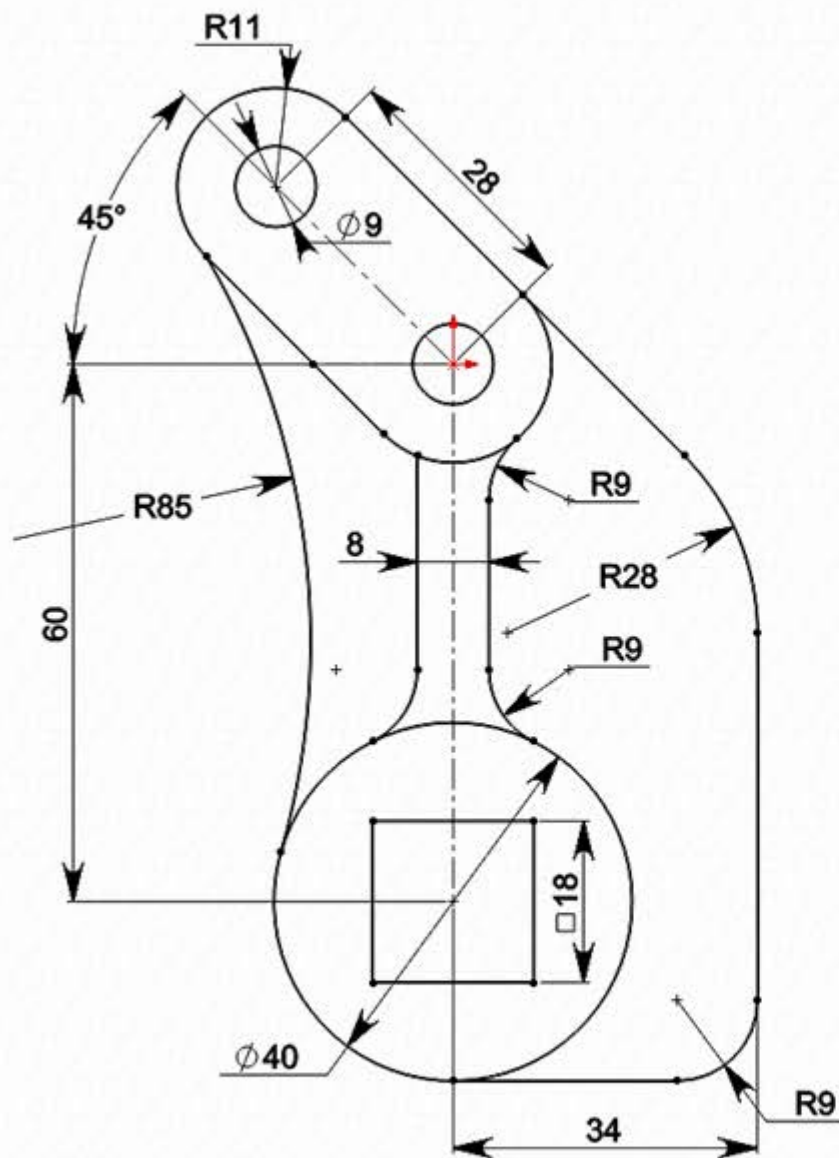




Какова длина всех основных линий?

vk.com/atcsw

scenters.blogspot.ru



Основные правила построения эскиза:

1. **Нанесение размеров** - эскиз должен содержать минимальное и достаточное количество размеров и взаимосвязей полностью определяющих расположение объектов относительно исходной точки с координатами [0;0].
2. **Полностью определенный эскиз** - все объекты эскиза, а также их расположение однозначно описываются размерами и взаимосвязями. Цвет объектов эскиза **черный**. В дереве конструирования без знаков.
3. **Переопределенный эскиз** - размеры или взаимосвязи находятся в противоречии либо дублируют друг друга. В переопределенном эскизе графические объекты, для которых не было найдено решение, имеют **красный цвет**, объекты, находящиеся в конфликте друг с другом, - **желтый**. В Дереве конструирования такой эскиз отображается со знаком «+».
4. **Недоопределённый эскиз** - не определены некоторые размеры или взаимосвязи, их можно изменять. Цвет объектов эскиза - **синий**. В Дереве построения такой эскиз отображается со знаком «-».
5. **Взаимосвязи** представляют собой ограничения на расположения плоских объектов эскиза. Основной целью добавления взаимосвязей является уменьшение числа управляющих размеров.

S-010102-40
Эскизы.



Размер клетки: 5x5 мм. Эскиз должен быть полностью определен. Выбрать плоскость сверху.



ММГС (миллиметр, грамм, секунда)

Определение Длины:
Вкладка анализировать ->
Измерить

Для проверки результата моделирования:
Длина 646,17 мм.



Использовать один эскиз.

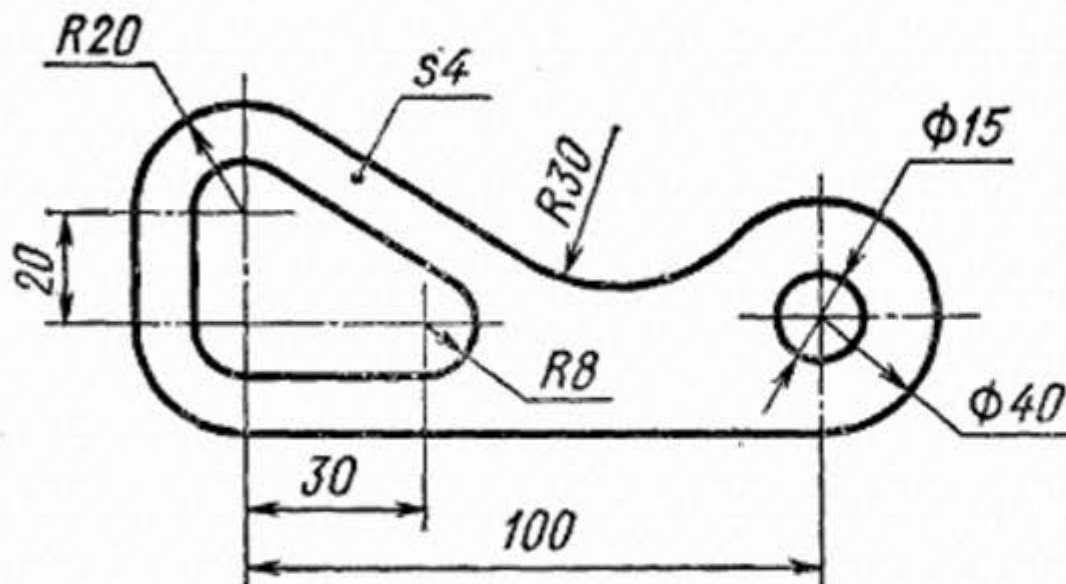


20 мин.



2 знака после запятой





Основные правила построения эскиза:

- 1. Нанесение размеров** - эскиз должен содержать минимальное и достаточное количество размеров и взаимосвязей полностью определяющих расположение объектов относительно исходной точки с координатами [0;0].
- 2. Полностью определенный эскиз** - все объекты эскиза, а также их расположение однозначно описываются размерами и взаимосвязями. Цвет объектов эскиза **черный**. В дереве конструирования без знаков.
- 3. Переопределенный эскиз** - размеры или взаимосвязи находятся в противоречии либо дублируют друг друга. В переопределенном эскизе графические объекты, для которых не было найдено решение, имеют **красный цвет**, объекты, находящиеся в конфликте друг с другом, - **желтый**. В Дереве конструирования такой эскиз отображается со знаком «+».
- 4. Недоопределенный эскиз** - не определены некоторые размеры или взаимосвязи, их можно изменять. Цвет объектов эскиза - **синий**. В Дереве построения такой эскиз отображается со знаком «-».
- 5. Взаимосвязи** представляют собой ограничения на расположения плоских объектов эскиза. Основной целью добавления взаимосвязей является уменьшение числа управляющих размеров.

S-010102-42 Эскизы.

Эскиз должен быть полностью определен.
Выбрать плоскость сверху.



ММГС (миллиметр, грамм, секунда)

Определение Длины:
Вкладка анализировать ->
Измерить

Для проверки результата моделирования:
Длина : 541,95 мм.



Использовать один эскиз.

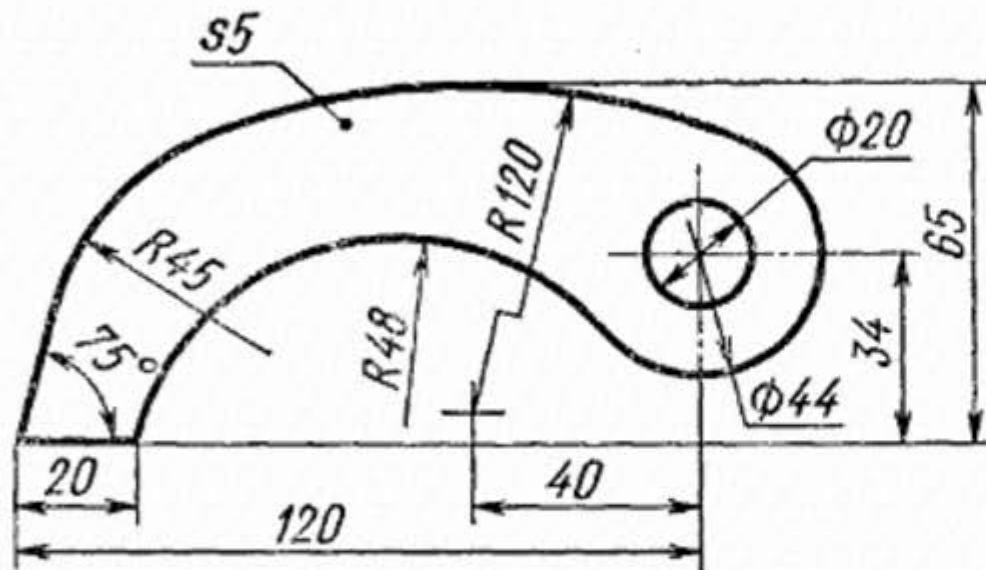


20 мин.



2 знака после
запятой





Основные правила построения эскиза:

1. **Нанесение размеров** - эскиз должен содержать минимальное и достаточное количество размеров и взаимосвязей полностью определяющих расположение объектов относительно исходной точки с координатами [0;0].
2. **Полностью определенный эскиз** - все объекты эскиза, а также их расположение однозначно описываются размерами и взаимосвязями. Цвет объектов эскиза **черный**. В дереве конструирования без знаков.
3. **Переопределенный эскиз** - размеры или взаимосвязи находятся в противоречии либо дублируют друг друга. В переопределенном эскизе графические объекты, для которых не было найдено решение, имеют **красный цвет**, объекты, находящиеся в конфликте друг с другом, - **желтый**. В Дереве конструирования такой эскиз отображается со знаком «+».
4. **Недоопределённый эскиз** - не определены некоторые размеры или взаимосвязи, их можно изменять. Цвет объектов эскиза - **синий**. В Дереве построения такой эскиз отображается со знаком «-».
5. **Взаимосвязи** представляют собой ограничения на расположения плоских объектов эскиза. Основной целью добавления взаимосвязей является уменьшение числа управляющих размеров.

S-010102-43
Эскизы.

Определение Длины:
Вкладка анализировать ->
Измерить

Для проверки результата моделирования:
Длина : 434,07 мм.

Эскиз должен быть полностью определен.
Выбрать плоскость сверху.

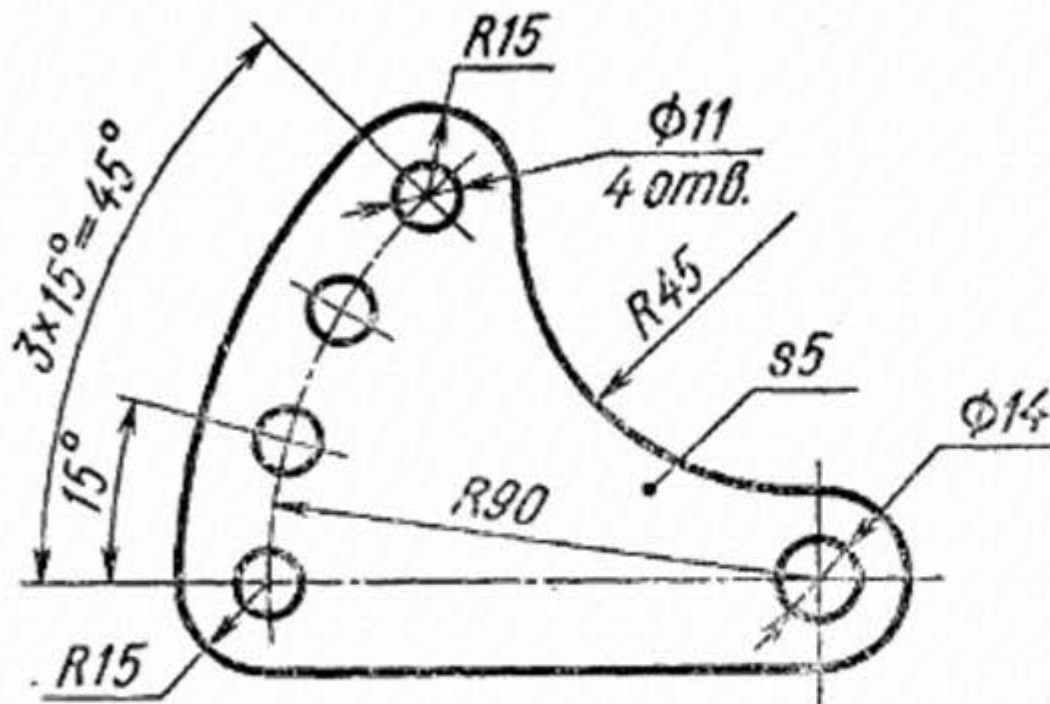
ММГС (миллиметр, грамм, секунда)

Использовать один эскиз.

20 мин.

2 знака после запятой





Основные правила построения эскиза:

1. **Нанесение размеров** - эскиз должен содержать минимальное и достаточное количество размеров и взаимосвязей полностью определяющих расположение объектов относительно исходной точки с координатами [0;0].
2. **Полностью определенный эскиз** - все объекты эскиза, а также их расположение однозначно описываются размерами и взаимосвязями. Цвет объектов эскиза **черный**. В дереве конструирования без знаков.
3. **Переопределенный эскиз** - размеры или взаимосвязи находятся в противоречии либо дублируют друг друга. В переопределенном эскизе графические объекты, для которых не было найдено решение, имеют **красный цвет**, объекты, находящиеся в конфликте друг с другом, - **желтый**. В Дереве конструирования такой эскиз отображается со знаком «+».
4. **Недоопределённый эскиз** - не определены некоторые размеры или взаимосвязи, их можно изменять. Цвет объектов эскиза - **синий**. В Дереве построения такой эскиз отображается со знаком «-».
5. **Взаимосвязи** представляют собой ограничения на расположения плоских объектов эскиза. Основной целью добавления взаимосвязей является уменьшение числа управляющих размеров.

S-010102-46
Эскизы.

Определение Длины:
Вкладка анализировать ->
Измерить

Для проверки результата моделирования:
Длина : 538,11 мм.

Эскиз должен быть полностью определен.
Выбрать плоскость сверху.

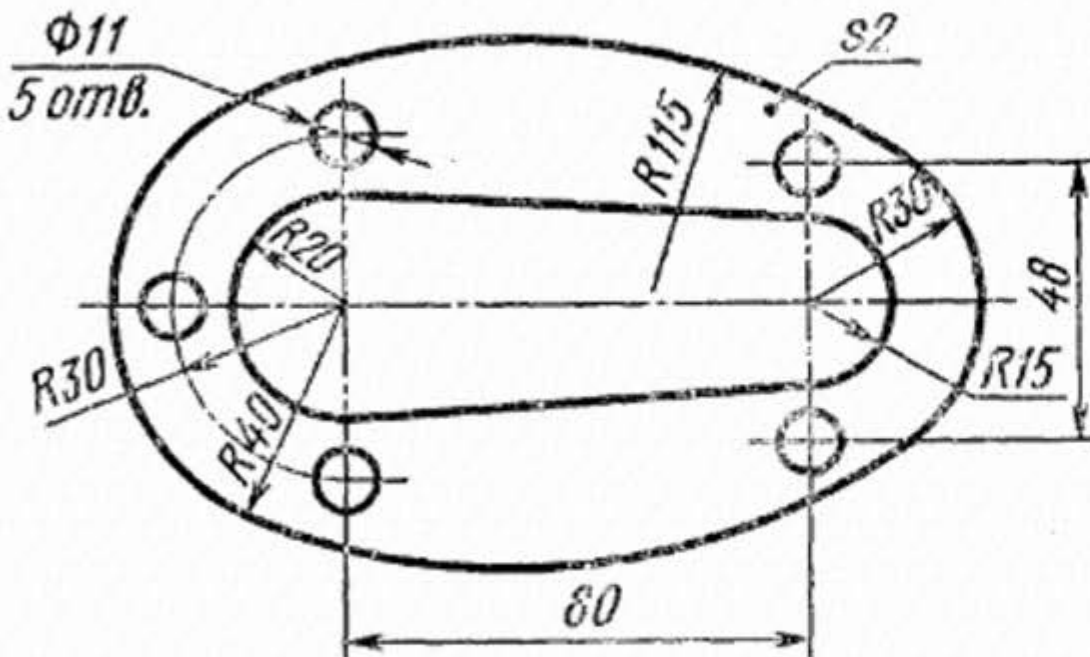
ММГС (миллиметр, грамм, секунда)

Использовать один эскиз.

20 мин.

2 знака после запятой





Основные правила построения эскиза:

1. **Нанесение размеров** - эскиз должен содержать минимальное и достаточное количество размеров и взаимосвязей полностью определяющих расположение объектов относительно исходной точки с координатами [0;0].
2. **Полностью определенный эскиз** - все объекты эскиза, а также их расположение однозначно описываются размерами и взаимосвязями. Цвет объектов эскиза **черный**. В дереве конструирования без знаков.
3. **Переопределенный эскиз** - размеры или взаимосвязи находятся в противоречии либо дублируют друг друга. В переопределенном эскизе графические объекты, для которых не было найдено решение, имеют **красный цвет**, объекты, находящиеся в конфликте друг с другом, - **желтый**. В Дереве конструирования такой эскиз отображается со знаком «+».
4. **Недоопределённый эскиз** - не определены некоторые размеры или взаимосвязи, их можно изменять. Цвет объектов эскиза - **синий**. В Дереве построения такой эскиз отображается со знаком «-».
5. **Взаимосвязи** представляют собой ограничения на расположения плоских объектов эскиза. Основной целью добавления взаимосвязей является уменьшение числа управляющих размеров.

S-010102-47
Эскизы.

Определение Длины:
Вкладка анализировать ->
Измерить

Для проверки результата моделирования:
Длина : 831,60 мм.

Эскиз должен быть полностью определен.
Выбрать плоскость сверху.

ММГС (миллиметр, грамм, секунда)

Использовать один эскиз.

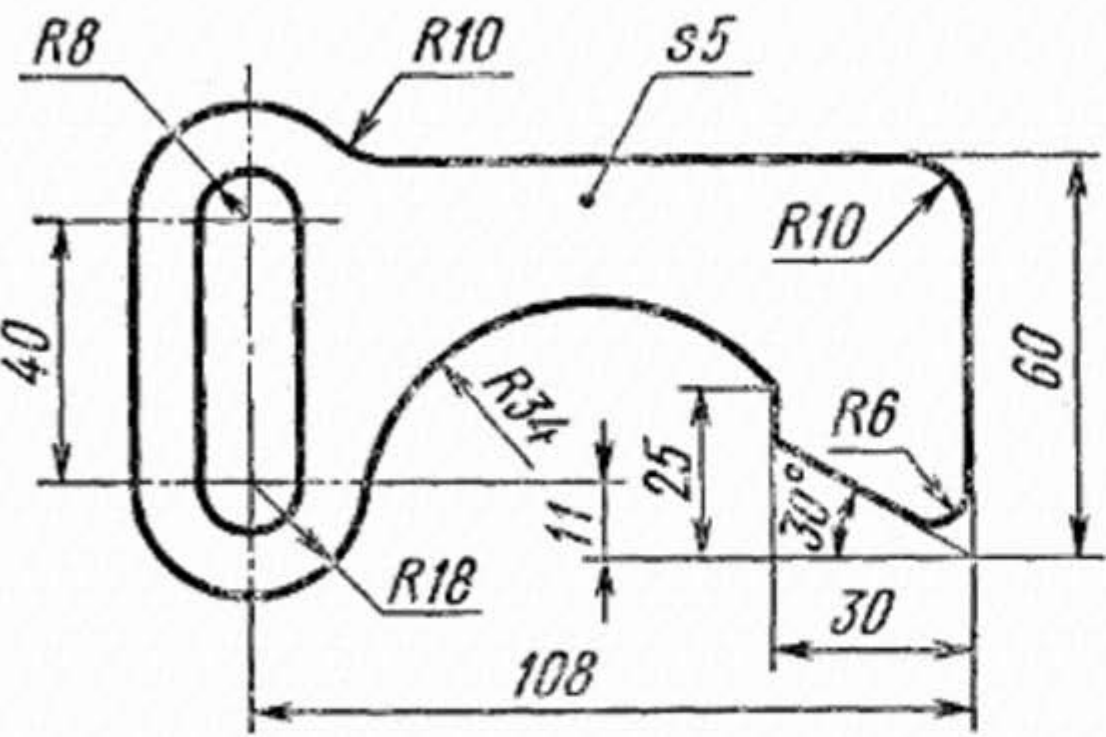
20 мин.

2 знака после запятой



Основные правила построения эскиза:

1. **Нанесение размеров** - эскиз должен содержать минимальное и достаточное количество размеров и взаимосвязей полностью определяющих расположение объектов относительно исходной точки с координатами [0;0].
2. **Полностью определенный эскиз** - все объекты эскиза, а также их расположение однозначно описываются размерами и взаимосвязями. Цвет объектов эскиза **черный**. В дереве конструирования без знаков.
3. **Переопределенный эскиз** - размеры или взаимосвязи находятся в противоречии либо дублируют друг друга. В переопределенном эскизе графические объекты, для которых не было найдено решение, имеют **красный цвет**, объекты, находящиеся в конфликте друг с другом, - **желтый**. В Дереве конструирования такой эскиз отображается со знаком «+».
4. **Недоопределённый эскиз** - не определены некоторые размеры или взаимосвязи, их можно изменять. Цвет объектов эскиза - **синий**. В Дереве построения такой эскиз отображается со знаком «-».
5. **Взаимосвязи** представляют собой ограничения на расположения плоских объектов эскиза. Основной целью добавления взаимосвязей является уменьшение числа управляющих размеров.



S-010102-48
Эскизы.

Определение Длины:
Вкладка анализировать ->
Измерить

Для проверки результата моделирования:
Длина : 568,31 мм.

Эскиз должен быть полностью определен.
Выбрать плоскость сверху.

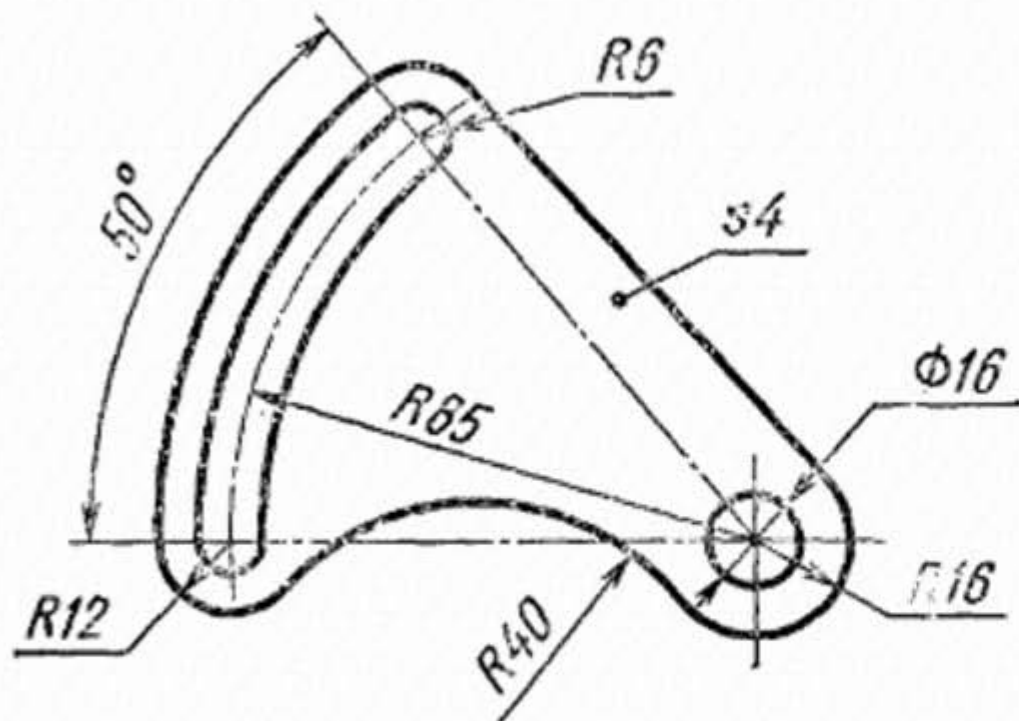
ММГС (миллиметр, грамм, секунда)

Использовать один эскиз.

20 мин.

2 знака после запятой





Основные правила построения эскиза:

1. **Нанесение размеров** - эскиз должен содержать минимальное и достаточное количество размеров и взаимосвязей полностью определяющих расположение объектов относительно исходной точки с координатами [0;0].
2. **Полностью определенный эскиз** - все объекты эскиза, а также их расположение однозначно описываются размерами и взаимосвязями. Цвет объектов эскиза **черный**. В дереве конструирования без знаков.
3. **Переопределенный эскиз** - размеры или взаимосвязи находятся в противоречии либо дублируют друг друга. В переопределенном эскизе графические объекты, для которых не было найдено решение, имеют **красный цвет**, объекты, находящиеся в конфликте друг с другом, - **желтый**. В Дереве конструирования такой эскиз отображается со знаком «+».
4. **Недоопределённый эскиз** - не определены некоторые размеры или взаимосвязи, их можно изменять. Цвет объектов эскиза - **синий**. В Дереве построения такой эскиз отображается со знаком «-».
5. **Взаимосвязи** представляют собой ограничения на расположения плоских объектов эскиза. Основной целью добавления взаимосвязей является уменьшение числа управляющих размеров.

S-010102-49
Эскизы.

Эскиз должен быть полностью определен.
Выбрать плоскость сверху.



ММГС (миллиметр, грамм, секунда)

Определение Длины:
Вкладка анализировать ->
Измерить

Для проверки результата моделирования:
Длина : 626,48 мм.



Использовать один эскиз.



20 мин.

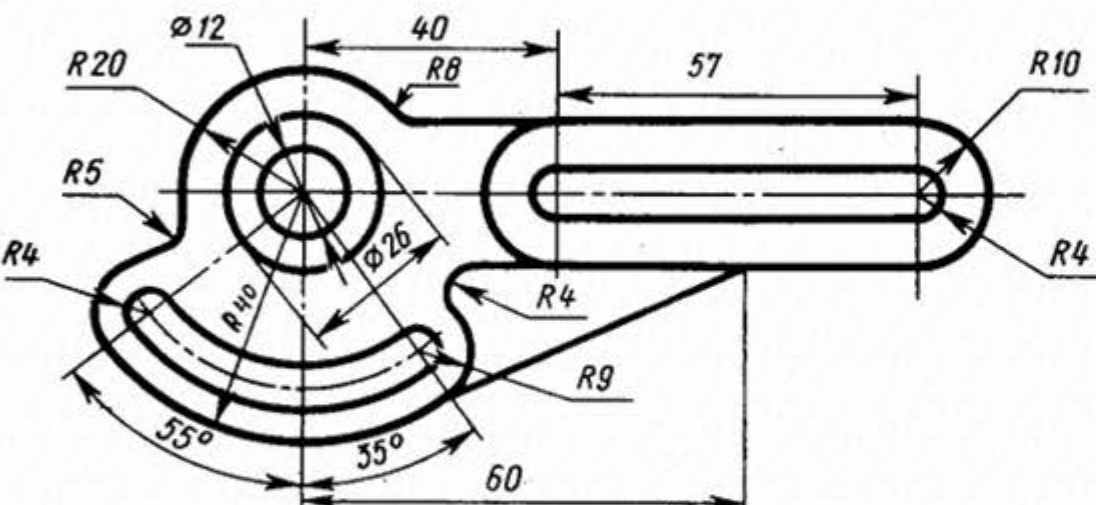


2 знака после
запятой



Основные правила построения эскиза:

1. **Нанесение размеров** - эскиз должен содержать минимальное и достаточное количество размеров и взаимосвязей полностью определяющих расположение объектов относительно исходной точки с координатами [0;0].
2. **Полностью определенный эскиз** - все объекты эскиза, а также их расположение однозначно описываются размерами и взаимосвязями. Цвет объектов эскиза **черный**. В дереве конструирования без знаков.
3. **Переопределенный эскиз** - размеры или взаимосвязи находятся в противоречии либо дублируют друг друга. В переопределенном эскизе графические объекты, для которых не было найдено решение, имеют **красный** цвет, объекты, находящиеся в конфликте друг с другом, - **желтый**. В Дереве конструирования такой эскиз отображается со знаком «+».
4. **Недоопределённый эскиз** - не определены некоторые размеры или взаимосвязи, их можно изменять. Цвет объектов эскиза - **синий**. В Дереве построения такой эскиз отображается со знаком «-».
5. **Взаимосвязи** представляют собой ограничения на расположения плоских объектов эскиза. Основной целью добавления взаимосвязей является уменьшение числа управляющих размеров.



S-010102-50 Эскизы.

Эскиз должен быть полностью определен.
Выбрать плоскость сверху.



ММГС (миллиметр, грамм, секунда)

Определение Длины:
Вкладка анализировать ->
Измерить

Для проверки результата моделирования:
Длина : 771,86 мм.



Использовать один эскиз.



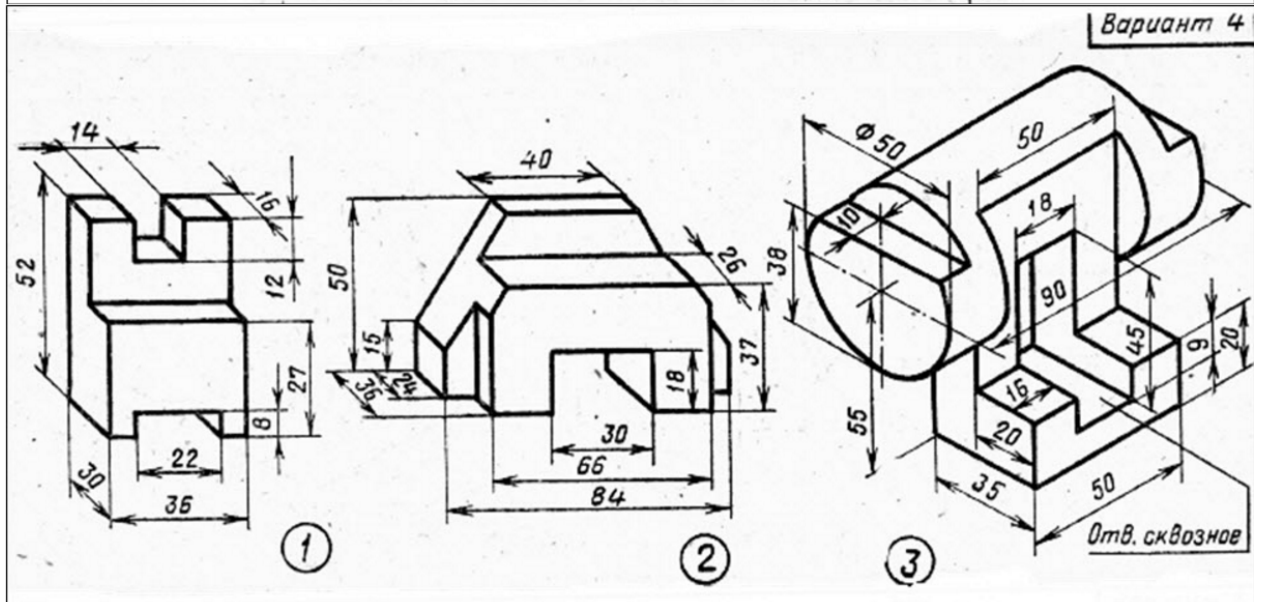
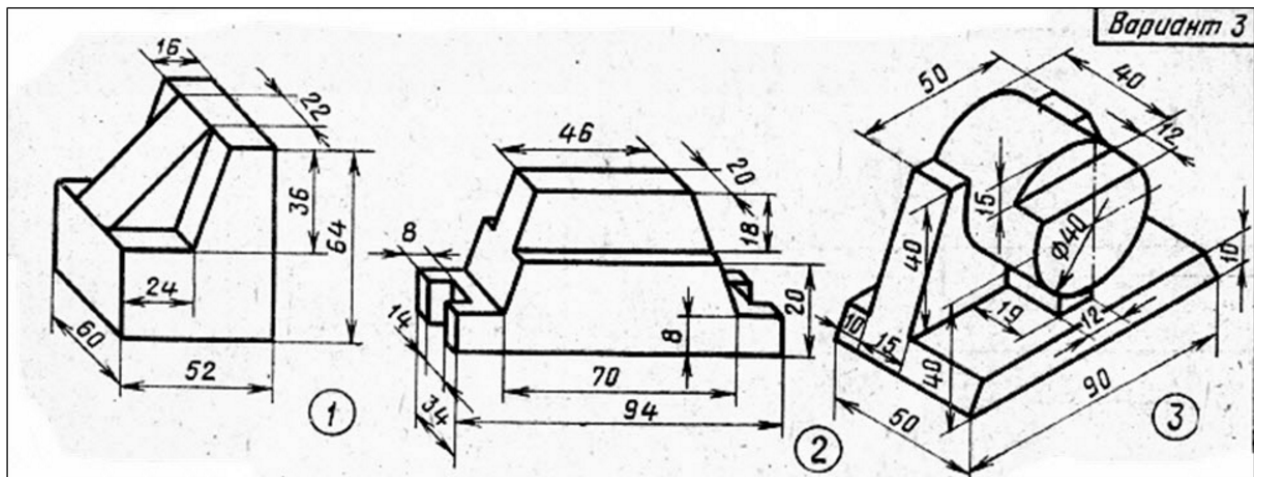
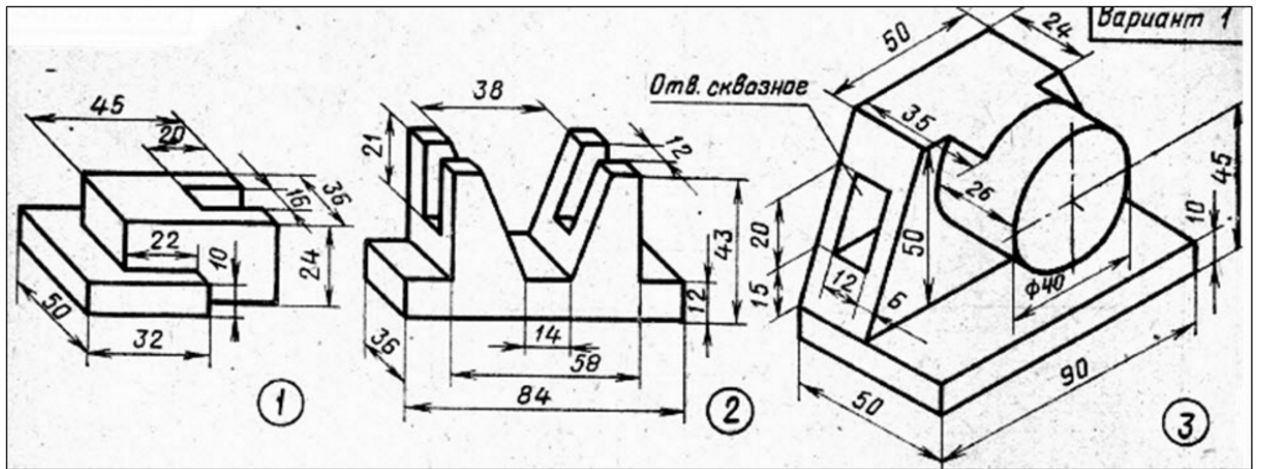
20 мин.

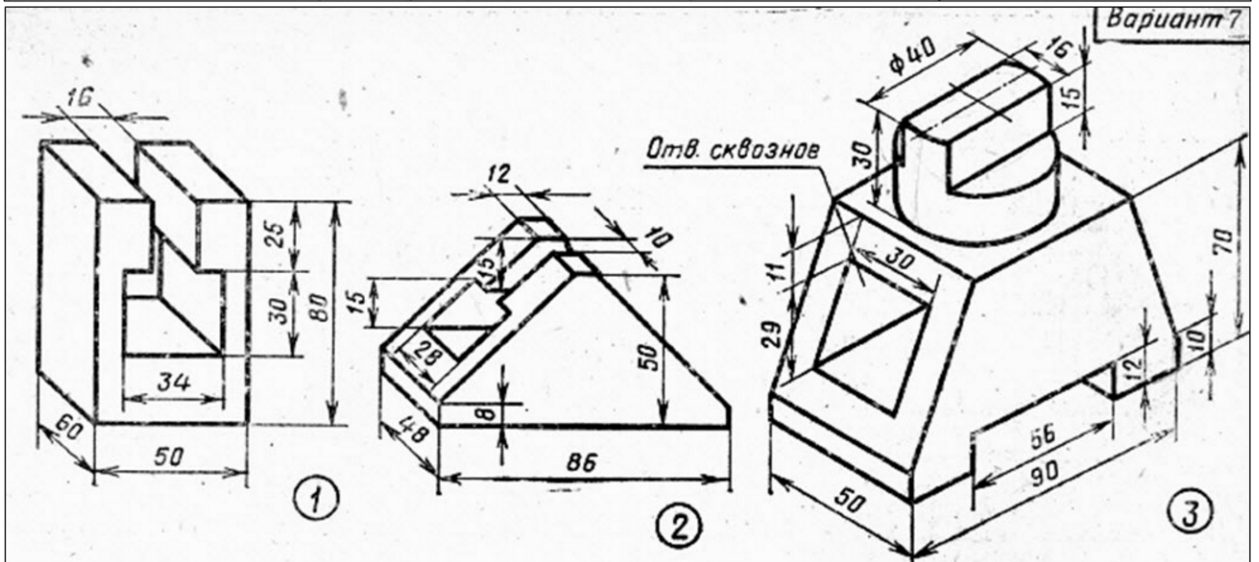
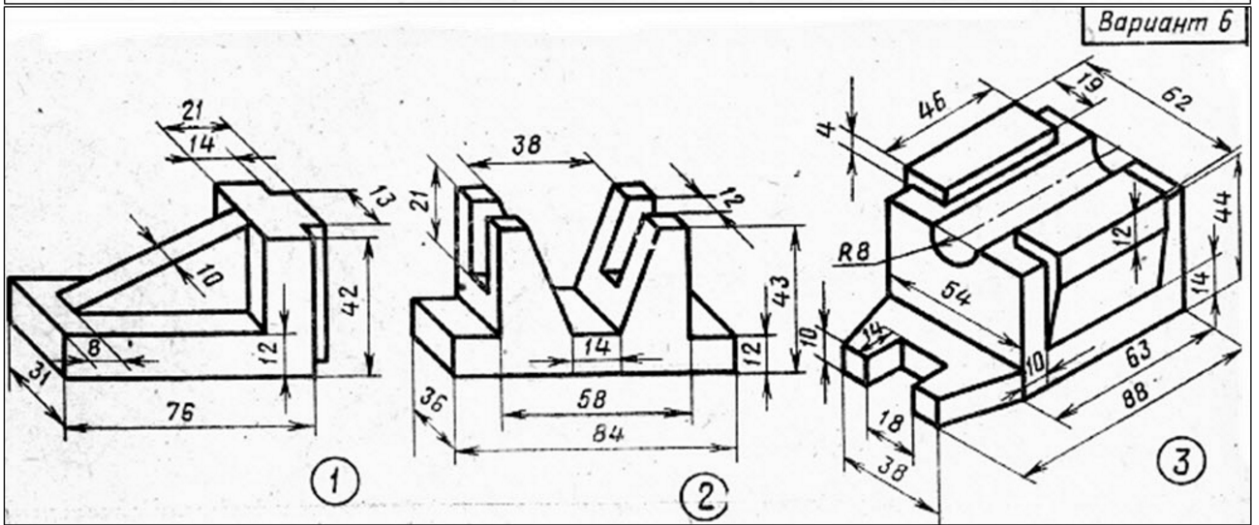
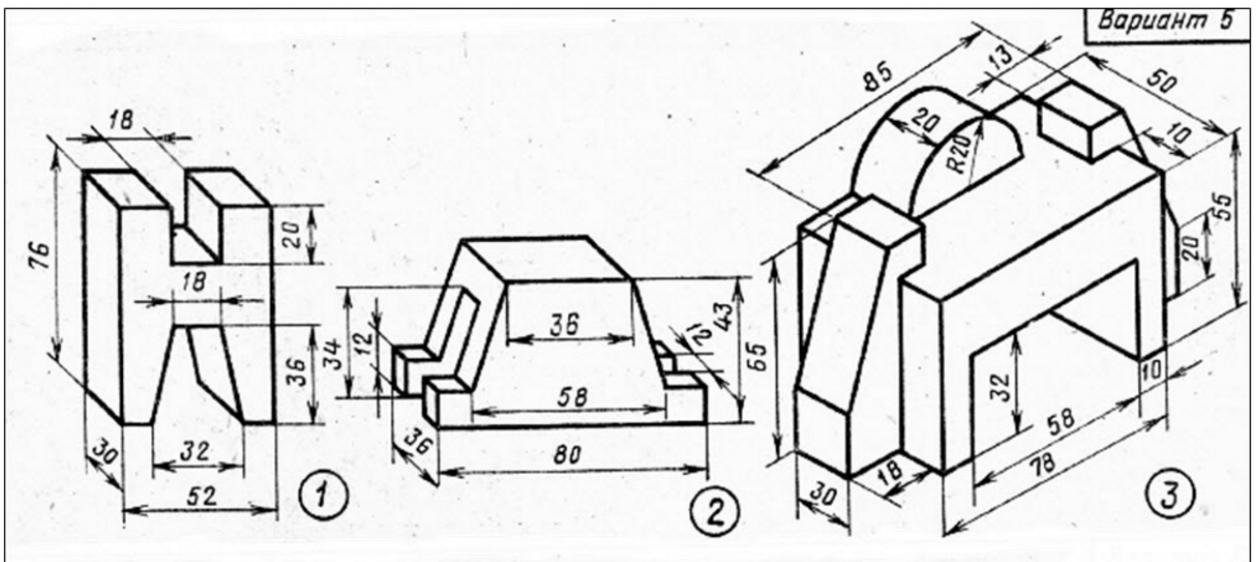


2 знака после запятой

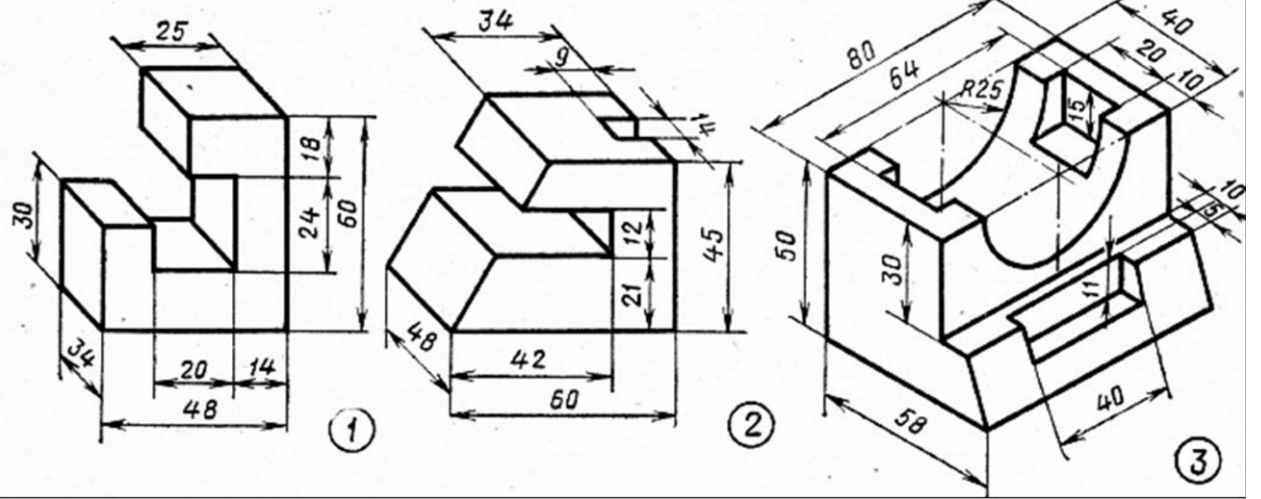


Примерная контрольная работа

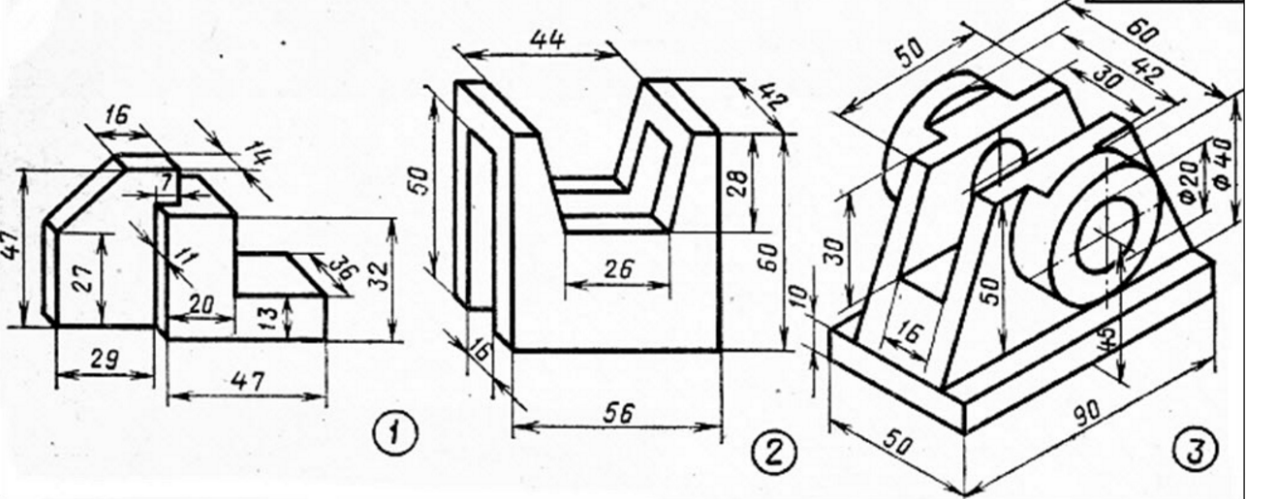




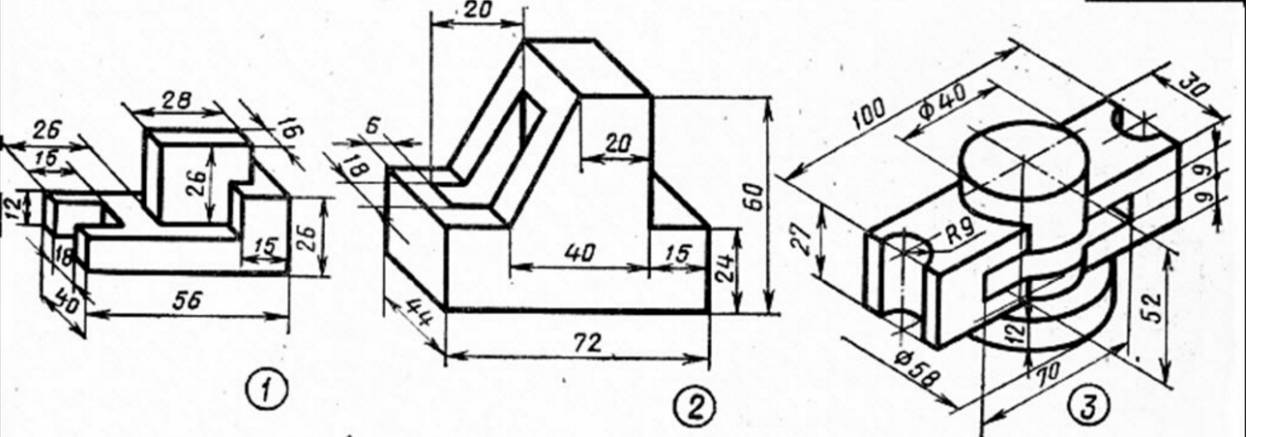
Вариант 22



Вариант 24



Вариант 25



ПРИЛОЖЕНИЕ 3

Технологическая карта дисциплины (3 семестр)

Дисциплина:	Основы трехмерного моделирования и прототипирования				
Направление/профиль:	23.03.01 - РФ, 670300 - КР Технология транспортных процессов				
Группа:	ТТП				
Курс/семестр:	2/3				
Количество кредитов (ЗЕ):	1				
Отчетность:	Зачетно-экзаменационная ведомость (зачет)				
Преподаватель:	Паров Станислав Макарова Елена Алексеевна				
Название модулей дисциплины согласно РПД	Контроль	Форма контроля	зачетный минимум	зачетный максимум	график контроля
Модуль 1					
Моделирование 3D объектов в САПР SolidWorks	Текущий контроль	Активность, посещаемость, устный опрос.	5	10	17
	Рубежный контроль	Контрольная работа.	35	60	
ВСЕГО за семестр			40	70	
Промежуточный контроль (Зачет)			20	30	
Семестровый рейтинг по дисциплине			60	100	

Шкала оценивания для Контрольной работы (рубежный контроль)

Контрольная работа представляет собой моделирование сложного 3D объекта на основе представленного преподавателем чертежа. В процессе выполнения контрольной работы, студент должен воспользоваться основными навыками и знаниями САПР Solidworks. За выполнения эскиза на основе чертежа без учёта формирования объёмной модели – 20 баллов, за выполнение эскиза на основе чертежа и формирования объёмной модели без учёта конечной массы объекта и физических параметров – 40 , за полное выполнение каждого критерия задания - 60

Оценка (стандартная)	Баллы	% выполнения
отлично	60	76-100
хорошо	40	51-75
удовлетворительно	20	25-50
неудовлетворительно	5	менее 25

Шкала оценивания УСТНОГО ОПРОСА (текущий контроль):

При оценке УСТНОГО ОТВЕТА на проверку уровня обученности ЗНАТЬ учитываются следующие критерии:

1. Знание основных процессов изучаемой предметной области, глубина и полнота раскрытия вопроса.

2. Умение объяснить сущность явлений, событий процессов. Делать выводы и обобщения, давать аргументированные ответы.

3. Владение терминологическим аппаратом и использование его при ответе.

3. Владение монологической речью, логичность и последовательность ответа, умение отвечать на поставленные вопросы, выражать свое мнение по обсуждаемой проблеме.

85-100% (9 -10 баллов) ставится, если студент: полно и аргументировано отвечает по содержанию вопроса; обнаруживает понимание материала, может обосновать свои суждения, применить знания на практике, привести необходимые примеры; излагает материал последовательно и правильно, с соблюдением исторической и хронологической последовательности;

70-84% (8 - 7 баллов) ставится, если студент дает ответ, удовлетворяющий тем же требованиям, что и для 85-100%, но допускает 1-2 ошибки, которые сам же исправляет.

60-69% (6 - 5 баллов) ставится, если студент обнаруживает знание и понимание основных положений данного задания, но излагает материал неполно и допускает неточности в определении понятий или формулировке правил; не умеет достаточно глубоко и доказательно обосновать свои суждения и привести свои примеры; излагает материал непоследовательно и допускает ошибки.

0-59% (4 - 3 баллов) ставится, если студент обнаруживает незнание ответа на соответствующее задание, допускает ошибки в формулировке определений и правил, искажающие их смысл, беспорядочно и неуверенно излагает материал.

Шкала оценивания ЗАЧЕТ (промежуточный контроль):

Баллы (рейтинговой оценки)	Оценка зачет (стандартная)	Требования к знаниям
27-30	зачет	Оценка «зачтено» выставляется студенту, если он глубоко и прочно усвоил программный материал, исчерпывающе, последовательно, четко и логически стройно его излагает, умеет тесно увязывать теорию с практикой, свободно справляется с задачами, вопросами и другими - видами применения знаний, причем не затрудняется с ответом при видоизменении заданий, использует в ответе материал различной литературы, правильно обосновывает принятое нестандартное решение, владеет разносторонними навыками и приемами выполнения практических задач по формированию общепрофессиональных и профессиональных компетенций
24-26		Оценка «зачтено» выставляется студенту, если он твердо знает материал, грамотно и по существу излагает его, не допуская существенных неточностей в ответе на вопрос, правильно применяет теоретические положения при решении практических вопросов и задач, владеет необходимыми навыками и приемами их выполнения, а также имеет достаточно полное представление о значимости знаний по дисциплине
20-23		Оценка «зачтено» выставляется студенту, если он имеет знания только основного материала, но не усвоил его деталей, допускает неточности, недостаточно правильные формулировки, нарушения логической последовательности в изложении программного материала, испытывает сложности при выполнении практических работ и затрудняется связать теорию вопроса с практикой
Менее 20	не зачет	Оценка «не зачтено» выставляется студенту, который не знает значительной части программного материала, неуверенно отвечает, допускает серьезные ошибки, не имеет представлений по методике выполнения практической работы. Как правило, оценка «неудовлетворительно» ставится студентам, которые не могут продолжить обучение без дополнительных занятий по данной дисциплине

Перечень заданий для самостоятельной внеаудиторной работы студентов.

№ п/п	Для овладения знаниями:	Для закрепления и систематизации знаний:	Для формирования умений:
1	Чтение текста (учебника, первоисточника, дополнительной литературы)	Контрольная работа и др.	Решение задач и упражнений по образцу
2	Использование аудио- и видеозаписей, компьютерной техники, интернет и др.	Повторная работа над учебным материалом	Решение вариативных задач и упражнений
3	Учебно-исследовательская работа	Ответы на контрольные вопросы	Выполнение чертежей, схем
4	Конспектирование текста		Выполнение расчетно-графических работ
5	Работа со словарями и справочниками		Рефлексивный анализ профессиональных умений, с использованием аудио и видеотехники и др.
6			Опытно-экспериментальная работа
7			Проектирование и моделирование разных объектов и компонентов.