

МИНИСТЕРСТВО НАУКИ И ВЫСШЕГО ОБРАЗОВАНИЯ РОССИЙСКОЙ ФЕДЕРАЦИИ,
МИНИСТЕРСТВО ОБРАЗОВАНИЯ И НАУКИ КЫРГЫЗСКОЙ РЕСПУБЛИКИ

ГОУ ВПО Кыргызско-Российский Славянский университет
имени первого Президента Российской Федерации Б.Н. Ельцина



Математический анализ

рабочая программа дисциплины (модуля)

Закреплена за	Высшей математики
Учебный план	b38030130_22_2 э _2345678.plx 38.03.01 Экономика (все направления)
Квалификация	бакалавр
Форма обучения	очная
Общая трудоемкость	7 ЗЕТ

Часов по учебному плану	252	Виды контроля в семестрах:
в том числе:		экзамены 2
аудиторные занятия	108	зачеты 1
самостоятельная работа	105,8	
экзамены	37,7	

Распределение часов дисциплины по семестрам

Семестр (<Курс>.<Семестр на	1 (1.1)		2 (1.2)		Итого	
	Неделя		Неделя			
Вид занятий	уп	рп	уп	рп	уп	рп
Лекции	26	26	26	26	52	52
Практические	28	28	28	28	56	56
Контактная работа в период теоретического обучения	0,2	0,2			0,2	0,2
Контактная работа в период экзаменационной сессии			0,3	0,3	0,3	0,3
Итого ауд.	54	54	54	54	108	108
Контактная работа	54,2	54,2	54,3	54,3	108,5	108,5
Сам. работа	53,8	53,8	52	52	105,8	105,8
Часы на контроль			37,7	37,7	37,7	37,7
Итого	108	108	144	144	252	252

Программу составил(и):

к.ф.-м.н., доцент, Курманбаева А.К.; старший преподаватель, Комарцова Е. А.



Рецензент(ы):

д.ф.-м.н., профессор, Байзаков А.Б



Рабочая программа дисциплины

Математический анализ

разработана в соответствии с ФГОС 3++:

Федеральный государственный образовательный стандарт высшего образования - бакалавриат по направлению подготовки 38.03.01 Экономика (приказ Минобрнауки России от 12.08.2020 г. № 954)

составлена на основании учебного плана:

38.03.01 Экономика

утвержденного учёным советом вуза от 27.08.2022 протокол № 11.

Рабочая программа одобрена на заседании кафедры

Высшей математики

Протокол от 01.09.2022 г. № 1

Срок действия программы: 2022-2026 уч.г.

Зав. кафедрой



Визирование РПД для исполнения в очередном учебном году

Председатель УМС

28.08 2023 г.

Гусева Ю. В.

Рабочая программа пересмотрена, обсуждена и одобрена для исполнения в 2023-2024 учебном году на заседании кафедры Высшей математики

Протокол от 30.08 2023 г. № 1
Зав. кафедрой к.ф.-м.н., проф. Лелевкина Л.Г.

Лелевкина Л.Г.

Визирование РПД для исполнения в очередном учебном году

Председатель УМС

28.08 2024 г.

Лелевкина Л.Г.

Рабочая программа пересмотрена, обсуждена и одобрена для исполнения в 2024-2025 учебном году на заседании кафедры Высшей математики

Протокол от 28.08 2024 г. № 1
Зав. кафедрой к.ф.-м.н., проф. Лелевкина Л.Г.

Лелевкина Л.Г.

Визирование РПД для исполнения в очередном учебном году

Председатель УМС

29.08 2025 г.

Лелевкина Л.Г.

Рабочая программа пересмотрена, обсуждена и одобрена для исполнения в 2025-2026 учебном году на заседании кафедры Высшей математики

Протокол от 28.08 2025 г. № 1
Зав. кафедрой доцент Гончарова И. В.

Гончарова И.В.

Визирование РПД для исполнения в очередном учебном году

Председатель УМС

_____ 2026 г.

Рабочая программа пересмотрена, обсуждена и одобрена для исполнения в 2026-2027 учебном году на заседании кафедры Высшей математики

Протокол от _____ 2026 г. № _____
Зав. кафедрой к.ф.-м.н., Гончарова И.В.

1. ЦЕЛИ ОСВОЕНИЯ ДИСЦИПЛИНЫ

1.1	Целями освоения дисциплины являются: обучение основным математическим понятиям и методам математического анализа для понимания роли математики в профессиональной деятельности; формирование личности студента, развитие его интеллекта и способностей к логическому и алгоритмическому мышлению.
1.2	Основные задачи изучения дисциплины «Математический анализ» :
1.3	- обеспечить высокую, основательную математическую подготовку для дальнейшего самостоятельного освоения научно-технической информации;
1.4	- воспитание математической культуры обучающегося;
1.5	- дать представление о применении положений математического анализа при моделировании экономических процессов.

2. МЕСТО ДИСЦИПЛИНЫ В СТРУКТУРЕ ООП

Цикл (раздел) ООП:	
2.1	Требования к предварительной подготовке обучающегося:
2.1.1	Для успешного усвоения дисциплины «Математический анализ» необходимо иметь базовую подготовку по элементарной математике в объеме программы средней школы, а также дисциплины «Линейная алгебра».
2.2	Дисциплины и практики, для которых освоение данной дисциплины (модуля) необходимо как предшествующее:
2.2.1	"Теория вероятностей и математическая статистика", "Статистика", "Эконометрика", "Оптимальные методы решений", а также данная дисциплина необходима для успешного освоения финансово-экономических дисциплин учебного плана

3. КОМПЕТЕНЦИИ ОБУЧАЮЩЕГОСЯ, ФОРМИРУЕМЫЕ В РЕЗУЛЬТАТЕ ОСВОЕНИЯ ДИСЦИПЛИНЫ (МОДУЛЯ)

В результате освоения дисциплины обучающийся должен

3.1	Знать:
3.1.1	Понятие предела функции в точке, понятие непрерывности функции в точке и на отрезке; понятие производной, ее геометрический, механический и экономический смыслы; понятие неопределённого и определённого интегралов, их свойства; основные применения интегрального исчисления; понятие предела и непрерывности функции многих переменных; понятие числового и степенного ряда, их суммы; основные признаки сходимости числовых рядов; основные методы вычисления пределов, производных, неопределённых и определённых интегралов; исследования сходимости числовых рядов; отыскания области сходимости степенных рядов.
3.2	Уметь:
3.2.1	вычислить пределы функции; определить точки разрыва функции; находить производные, дифференциалы функции; исследовать функции с помощью производной и построить график, применить правило Лопитала; найти неопределённый интеграл; вычислить определённый интеграл; установить сходимость несобственного интеграла; находить частные производные первого, второго и высшего порядков, исследовать функцию двух переменных на экстремум; исследовать числовые ряды на сходимость; находить область сходимости степенного ряда.
3.3	Владеть:
3.3.1	методами и алгоритмами решений задач по основным разделам дисциплины;
3.3.2	навыками работы с математической литературой; навыками употребления математической символики для выражения количественных и качественных отношений объектов; навыками построения графиков функций и их использования.

4. СТРУКТУРА И СОДЕРЖАНИЕ ДИСЦИПЛИНЫ (МОДУЛЯ)

Код занятия	Наименование разделов и тем /вид занятия/	Семестр / Курс	Часов	Компетенции	Литература	Инте ракт.	Пр. подг.	Примечание
	Раздел 1. Раздел 1. Функция . Предел функции							
1.1	Функция, способы задания функции. Область определения. Основные характеристики функции. /Лек/	1	2	ОПК-2	Л1.1 Л1.2Л2.2 Л2.3			
1.2	Предел переменной величины и предел функции. Свойства пределов. Бесконечно большие и бесконечно малые функции и их свойства. /Лек/	1	2	ОПК-2	Л1.1 Л1.2Л2.2 Л2.3			

1.3	Первый и второй замечательные пределы /Лек/	1	2	ОПК-2	Л1.1 Л1.2Л2.2 Л2.3			
1.4	Сравнение бесконечно малых и бесконечно больших функций. Применение эквивалентных бесконечно малых к вычислению пределов. /Лек/	1	1	ОПК-2	Л1.1 Л1.2Л2.2 Л2.3			
1.5	Непрерывность функции в точке. Свойства непрерывных функций в точке. Точки разрыва функций и их классификация. Свойства функций, непрерывных на отрезке. /Лек/	1	2	ОПК-2	Л1.1 Л1.2Л2.2 Л2.3			
1.6	Нахождение области определения, области значения функции. Установление четности, нечетности функции и ее периодичности. /Пр/	1	2	ОПК-2	Л1.1 Л1.2Л2.1 Л2.3			
1.7	Нахождение предела функций. Раскрытие неопределенностей. /Пр/	1	2	ОПК-2	Л1.1 Л1.2Л2.1 Л2.3			
1.8	Замечательные пределы /Пр/	1	2	ОПК-2	Л1.1 Л1.2Л2.1 Л2.3			
1.9	Непрерывность функции /Пр/	1	2	ОПК-2	Л1.1 Л1.2Л2.1 Л2.3			
1.10	Выполнение домашних заданий и типового расчета по разделу "Пределы функций". /Ср/	1	15	ОПК-2	Л1.1 Л1.2Л2.3			
	Раздел 2. Дифференцирование функции одной переменной							
2.1	Производные функций. Определение производной и ее геометрический, механический и экономический смыслы. Правила дифференцирования. Производные основных элементарных функций. Дифференциал функции. /Лек/	1	2	ОПК-2	Л1.1Л2.2 Л2.3			
2.2	Дифференцирование сложных функций. Логарифмическое дифференцирование. Неявное дифференцирование. Параметрически заданные функции и их дифференцирование. Производные и дифференциалы высших порядков. /Лек/	1	2	ОПК-2	Л1.1Л2.2 Л2.3			
2.3	Основные теоремы дифференциального исчисления: теорема Ролля, Лагранжа, Ферма. Раскрытие неопределенностей по правилу Лопиталя. /Лек/	1	2	ОПК-2	Л1.1Л2.2 Л2.3			

2.4	Исследование функций с помощью производной: возрастание, убывание функции. Экстремум функции. Нахождение наибольшего и наименьшего значения функции на отрезке. /Лек/	1	2	ОПК-2	Л1.1Л2.2 Л2.3			
2.5	Выпуклость, вогнутость функции. Точки перегиба. Асимптоты графика функции. Полное исследование функции и построение графиков. /Лек/	1	3	ОПК-2	Л1.1Л2.1 Л2.2 Л2.3			
2.6	Нахождение производных основных элементарных функций. Основные правила дифференцирования. /Пр/	1	2	ОПК-2	Л1.1Л2.1 Л2.3			
2.7	Дифференцирования сложных функций. Логарифмическое дифференцирование, дифференцирование неявных и параметрически заданных функций. /Пр/	1	4	ОПК-2	Л1.1Л2.1 Л2.3			
2.8	Правило Лопиталя /Пр/	1	1	ОПК-2	Л1.1Л2.1 Л2.3			
2.9	Исследование функций с помощью производной: возрастание, убывание функции. Экстремум функции. Нахождение наибольшего и наименьшего значения функции на отрезке. /Пр/	1	2	ОПК-2	Л1.1Л2.3			
2.10	Выпуклость, вогнутость функции. Точки перегиба. Асимптоты графика функции. Полное исследование функции и построение графиков. /Пр/	1	3	ОПК-2	Л1.1Л2.3			
2.11	Выполнение домашних заданий и типового расчета №2 /Ср/	1	23,8	ОПК-2	Л1.1Л2.3			
	Раздел 3. Функции нескольких переменных							
3.1	Функции нескольких переменных. Основные понятия и определения. Частные производные первого порядка. Полный дифференциал. /Лек/	1	2	ОПК-2	Л1.1Л2.2 Л2.3			
3.2	Частные производные и дифференциалы высших порядков. Дифференцирование сложных и неявно заданных функций. /Лек/	1	2	ОПК-2	Л1.1Л2.2 Л2.3			
3.3	Экстремумы функций двух переменных. /Лек/	1	2	ОПК-2	Л1.1Л2.2 Л2.3			
3.4	Нахождение области определения функций нескольких переменных, построение линий и поверхностей уровня. Нахождение частных производных первого порядка и полного дифференциала функций двух переменных. /Пр/	1	4	ОПК-2	Л1.1Л2.1 Л2.3			

3.5	Частные производные высших порядков. Дифференцирование сложных и неявно заданных функций. /Пр/	1	2	ОПК-2	Л1.1Л2.1 Л2.3			
3.6	Экстремумы функции двух переменных. /Пр/	1	2	ОПК-2	Л1.1Л2.1 Л2.3			
3.7	Выполнение домашних заданий и типового расчета №3. /Ср/	1	15	ОПК-2	Л1.1Л2.3			
3.8	/КрТО/	1	0,2	ОПК-2	Л1.1Л2.3			
	Раздел 4. Неопределенный интеграл							
4.1	Первообразная функции, неопределенный интеграл и его свойства. Таблица неопределенных интегралов. Непосредственное интегрирование неопределенных интегралов. Интегрирование методом замены переменной. Интегрирование по частям. /Лек/	2	2	ОПК-2	Л1.1Л2.2 Л2.3Л3.2			
4.2	Интегрирование дробно-рациональных функций. /Лек/	2	2	ОПК-2	Л1.1Л2.2 Л2.3Л3.2			
4.3	Интегрирование тригонометрических функций. /Лек/	2	2	ОПК-2	Л1.1Л2.2 Л2.3Л3.2			
4.4	Интегрирование некоторых иррациональных функций. /Лек/	2	2	ОПК-2	Л1.1Л2.2 Л2.3Л3.2			
4.5	Непосредственное интегрирование неопределенных интегралов. Интегрирование подведением под знак дифференциала. /Пр/	2	2	ОПК-2	Л1.1Л2.1 Л2.3Л3.2			
4.6	Интегрирование методом замены переменной. Интегрирование по частям. /Пр/	2	2	ОПК-2	Л1.1Л2.1 Л2.3Л3.2			
4.7	Интегрирование дробно-рациональных функций. /Пр/	2	2	ОПК-2	Л1.1Л2.1 Л2.3Л3.2			
4.8	Интегрирование тригонометрических функций. /Пр/	2	2	ОПК-2	Л1.1Л2.1 Л2.3Л3.2			
4.9	Интегрирование некоторых иррациональных функций. /Пр/	2	2	ОПК-2	Л1.1Л2.1 Л2.3Л3.2			
4.10	Выполнение домашних заданий и типового расчета "Неопределенный интеграл" /Ср/	2	12	ОПК-2	Л1.1Л2.3			
	Раздел 5. Определенный интеграл							
5.1	Задачи, приводящие к определенному интегралу. Определение определенного интеграла. Свойства определенного интеграла. Формула Ньютона-Лейбница. /Лек/	2	2	ОПК-2	Л1.1Л2.2 Л2.3Л3.1			

5.2	Интегрирование методом замены переменной. Интегрирование по частям. Несобственные интегралы первого и второго рода. /Лек/	2	2	ОПК-2	Л1.1Л2.2 Л2.3Л3.1			
5.3	Непосредственное интегрирование определенных интегралов. Интегрирование методом замены переменной. /Пр/	2	2	ОПК-2	Л1.1Л2.2 Л2.3Л3.1			
5.4	Интегрирование по частям. Несобственные интегралы первого и второго рода. /Пр/	2	2	ОПК-2	Л1.1Л2.2 Л2.3Л3.1			
5.5	Выполнение домашних заданий и типового расчета "Определенный интеграл" /Ср/	2	12	ОПК-2	Л1.1Л2.3			
	Раздел 6. Приложения определенного интеграла							
6.1	Приложения определенного интеграла: вычисление площади криволинейной трапеции в декартовой системе координат, в полярной системе координат. Вычисление площади фигуры, заданной параметрически. /Лек/	2	2	ОПК-2	Л1.1Л2.2 Л2.3Л3.1			
6.2	Приложения определенного интеграла: вычисление длины дуги и вычисление объема тела вращения. /Лек/	2	2	ОПК-2	Л1.1Л2.2 Л2.3Л3.1			
6.3	Приложения определенного интеграла: вычисление площади криволинейной трапеции в декартовой системе координат; вычисление площади фигуры, заданной параметрически. /Пр/	2	2	ОПК-2	Л1.1Л2.1 Л2.2 Л2.3Л3.1			
6.4	Приложения определенного интеграла: вычисление длины дуги; вычисление объема тела вращения. /Пр/	2	2	ОПК-2	Л1.1Л2.1 Л2.3Л3.1			
6.5	Выполнение домашних заданий и типового расчета по разделу "Приложения определенного интеграла". /Ср/	2	20	ОПК-2	Л1.1Л2.3			
	Раздел 7. Числовые и степенные ряды							
7.1	Числовые ряды. Критерий сходимости числовых рядов. Необходимый признак сходимости ряда. Свойства сходящихся рядов. /Лек/	2	2	ОПК-2	Л1.1Л2.3Л3.3			
7.2	Признаки сходимости знакопостоянных рядов. Гармонический ряд. Достаточные признаки сходимости знакоположительных рядов: признаки сравнения, признак Даламбера, радикальный признак Коши, интегральный признак Коши. /Лек/	2	2	ОПК-2	Л1.1Л2.3Л3.3			

7.3	Знакопередающие ряды. Теорема Лейбница. Абсолютная и условная сходимости. /Лек/	2	1	ОПК-2	Л1.1Л2.3Л3.3			
7.4	Функциональные ряды. Область сходимости функционального ряда. Степенные ряды. Радиус сходимости степенного ряда. Свойства степенных рядов. Формулы Даламбера-Адамара, Коши-Адамара. /Лек/	2	2	ОПК-2	Л1.1Л2.3Л3.3			
7.5	Разложение функции в ряд Тейлора. Разложение функций $\exp(x)$, $\sin x$, $\cos x$, $(1+x)^m$ в степенной ряд Маклорена. Применение степенных рядов: приближенное вычисление значений функций и определенных интегралов. /Лек/	2	3	ОПК-2	Л1.1Л2.3Л3.3			
7.6	Числовые ряды. Сумма ряда. Необходимый признак сходимости ряда. Признаки сравнения. /Пр/	2	2	ОПК-2	Л1.1Л2.1 Л2.3Л3.3			
7.7	Достаточные признаки сходимости числовых рядов. /Пр/	2	3	ОПК-2	Л1.1Л2.1 Л2.3Л3.3			
7.8	Знакопередающие ряды. Признак Лейбница. Абсолютная и условная сходимости. /Пр/	2	1	ОПК-2	Л1.1Л2.1 Л2.3Л3.3			
7.9	Степенные ряды. Радиус сходимости, область сходимости. /Пр/	2	2	ОПК-2	Л1.1Л2.1 Л2.3Л3.3			
7.10	Разложение функции в ряд Тейлора и Маклорена. Применение степенных рядов /Пр/	2	2	ОПК-2	Л1.1Л2.1 Л2.3Л3.3			
7.11	Выполнение домашних заданий и типового расчета по разделу "Числовые и степенные ряды". /Ср/	2	8	ОПК-2	Л1.1Л2.3			
7.12	/КрЭк/	2	0,3	ОПК-2	Л1.1			
7.13	Подготовка к экзамену /Экзамен/	2	37,7	ОПК-2	Л1.1Л2.3			

5. ФОНД ОЦЕНОЧНЫХ СРЕДСТВ

5.1. Контрольные вопросы и задания

Вопросы для проверки уровня обученности ЗНАТЬ:

I Семестр

1. Определение функции, способы ее задания.
2. Графики функций и их преобразования.
3. Основные характеристики функции: ограниченность, четность, нечетность, периодичность, монотонность.
4. Различные виды функций: основные элементарные, сложные, взаимнообратные.
5. Определение предела функции.
6. Бесконечно малые и бесконечно большие функции.
7. Геометрический смысл предела.
8. Свойства пределов функции.
9. Первый замечательный предел и его разновидности.
10. Второй замечательный предел и его разновидности.
11. Связь между бесконечно малыми и бесконечно большими функциями.
12. Непрерывность функции. Точки разрыва и их классификация.
13. Односторонние пределы.

14. Задачи, приводящие к понятию производной.
15. Определение производной функций. Геометрический, экономический и механический смыслы производной.
16. Основные правила дифференцирования.
17. Алгоритм нахождения производной функции. Пример.
18. Таблица производных основных функций.
19. Дифференцирование сложных функций.
20. Дифференцирование обратной функции.
21. Дифференцирование параметрически заданной функции.
22. Логарифмическое дифференцирование.
23. Дифференцирование неявно заданной функции.
24. Дифференциал функции и его применение.
25. Производные и дифференциалы второго и высших порядков.
26. Основные теоремы дифференциального исчисления.
27. Правило Лопиталя.
28. Монотонность функции. Экстремум функции.
29. Выпуклость, вогнутость функции. Точки перегиба.
30. Наибольшее и наименьшее значения функции на отрезке.
31. Функции нескольких переменных: область определения, линии уровня.
32. Предел и непрерывность функции двух переменных.
33. Частные производные первого порядка.
34. Полный дифференциал функции. Частные производные сложных и неявных функций.
35. Частные производные второго и высших порядков.
36. Смешанные производные. Теорема о равенстве смешанных производных второго порядка.
37. Экстремум функции двух переменных.
38. Наибольшее и наименьшее значение функции в замкнутой области.

II Семестр

1. Первообразная функции и неопределенный интеграл.
2. Таблица неопределенных интегралов.
3. Непосредственное интегрирование неопределенных интегралов.
4. Свойства неопределенного интеграла.
5. Интегрирование подведением под знак дифференциала.
6. Интегрирование методом замены переменной.
7. Интегрирование по частям.
8. Интегрирование дробно-рациональных функций методом неопределенных коэффициентов.
9. Интегрирование тригонометрических функций.
10. Интегрирование иррациональных функций. Некоторые случаи подстановок.
11. Задачи, приводящие к определенному интегралу.
12. Определение определенного интеграла. Теорема существования и единственности.
13. Свойства определенного интеграла.
14. Формула Ньютона-Лейбница.
15. Замена переменной и интегрирование по частям в определенном интеграле.
16. Приложения определенного интеграла: вычисление площади фигур.
17. Приложения определенного интеграла: вычисление длины дуги и объема тел вращения.
18. Несобственные интегралы. Несобственные интегралы I и II рода и их свойства.
19. Числовые ряды: основные определения и понятия.
20. Сходящиеся и расходящиеся ряды.
21. Знакопостоянные и знакопеременные ряды.
22. Критерий сходимости числовых рядов. Необходимый признак сходимости ряда.
23. Свойства сходящихся рядов.
24. Гармонический ряд.
25. Достаточные признаки сходимости знакоположительных рядов: признаки сравнения, признак Даламбера, радикальный и интегральный признаки Коши.
26. Знакопередающиеся ряды. Теорема Лейбница. Абсолютная и условная сходимости.
27. Степенные ряды. Область сходимости функционального ряда.
28. Радиус сходимости степенного ряда. Формулы Даламбера-Адамара, Коши-Адамара.
29. Разложение функции в ряд Тейлора и Маклорена.
30. Разложение функций $\exp(x)$, $\sin x$, $\cos x$, $(1+x)^m$ в степенной ряд Маклорена.
31. Применение разложения функций в степенной ряд Маклорена для приближенного вычисления значений функции.
32. Приближенное вычисление определенного интеграла.

Вопросы для проверки уровня обученности УМЕТЬ см. в ПРИЛОЖЕНИЕ 1

Вопросы для проверки уровня обученности ВЛАДЕТЬ см. в ПРИЛОЖЕНИЕ 2

5.2. Темы курсовых работ (проектов)

Эссе, рефераты, курсовые работы и др. программой не предусмотрены.

5.3. Фонд оценочных средств

Фонд оценочных средств (ФОС) для проведения текущего контроля успеваемости и промежуточной аттестации обучающихся по дисциплине «Математический анализ» представляет собой комплект контрольно-измерительных материалов, предназначенных для контроля и оценивания результатов обучения по дисциплине, характеризующие этапы формирования компетенций, определения соответствия или несоответствия уровня достижений обучающегося планируемым результатам.

В 1 семестре: Типовые расчеты №1, №2, №3 в количестве 10 вариантов, на усмотрение преподавателя контрольные работы № 1, 2, 3 (10 вариантов) или компьютерные контрольно-обучающие программы тестирования (КОПТ) № 1, 2, 3 по разделам "Пределы последовательностей и функций непрерывного аргумента", «Дифференцирование функций одной переменной», «Функции нескольких переменных».

Во 2 семестре: Типовые расчеты №1, №2, №3, ; 4 в количестве 10 вариантов, на усмотрение преподавателя КОПТ «Неопределенный интеграл», «Определенные интегралы и их применение» или контрольные работы - «Неопределенный интеграл», «Определенные интегралы», «Применение определенного интеграла», «Ряды» - 10 вариантов.

Варианты типовых расчетов представлены в ПРИЛОЖЕНИИ № 3, контрольных работ – ПРИЛОЖЕНИЕ № 4, компьютерных контрольно-обучающих программ тестирования (КОПТов) - ПРИЛОЖЕНИЕ № 5

Билеты для проведения итогового контроля в 1 семестре (зачет), во 2 семестре (экзамен), составляются из базы вопросов для оценки знаний, умений (приложение 1) и навыков (приложение 2), характеризующие этапы формирования компетенций в процессе освоения образовательной программы. Образцы билетов представлены в ПРИЛОЖЕНИИ № 6.

5.4. Перечень видов оценочных средств

1. Типовые расчеты
 2. Компьютерные контрольно-обучающие программы тестирования (КОПТы)
 3. Контрольная работа.
- Шкалы оценивания по всем видам в приложении №7

6. УЧЕБНО-МЕТОДИЧЕСКОЕ И ИНФОРМАЦИОННОЕ ОБЕСПЕЧЕНИЕ ДИСЦИПЛИНЫ (МОДУЛЯ)

6.1. Рекомендуемая литература

6.1.1. Основная литература

	Авторы, составители	Заглавие	Издательство, год
Л1.1	Кремер Н.Ш.	Высшая математика для экономистов: учебник для вузов	Москва: Банки и биржи, ЮНИТИ 1998,
Л1.2	Лелевкина Л.Г., Гончарова И.В., Комарцова Е.А.	Математический анализ: дифференциальное исчисление. Ч. 1: учебник	Бишкек: Изд-во КРСУ 2019

6.1.2. Дополнительная литература

	Авторы, составители	Заглавие	Издательство, год
Л2.1	Под ред. В.И. Ермакова	Сборник задач по высшей математике для экономистов: Учебное пособие	Москва.: ИНФРА-М 2005
Л2.2	Под ред. В.И. Ермакова	Общий курс высшей математики для экономистов: Учебник	Москва.: ИНФРА-М 2005
Л2.3	Д.Т. Письменный	Конспект лекций по высшей математике: Полный курс	2009

6.1.3. Методические разработки

	Авторы, составители	Заглавие	Издательство, год
Л3.1	Давидок Т.А., Гончарова И.В.	Определенный интеграл и его приложения: Учебно-методическое пособие	Бишкек: Изд-во КРСУ 2010
Л3.2	Лелевкина Л.Г., Карабакиров К.Р.	Методы интегрирования неопределенных интегралов: учебное пособие	Бишкек: Изд-во КРСУ 2017
Л3.3	Курманбаева А.К., Комарцова Е.А.	Ряды: учебное пособие	Бишкек: Изд-во КРСУ 2019

6.3. Перечень информационных и образовательных технологий

6.3.1 Компетентностно-ориентированные образовательные технологии

6.3.1.1	Традиционные образовательные технологии – лекции, практические занятия, ориентированные прежде всего на сообщение знаний и способов действий, передаваемых студентам в готовом виде и предназначенных для воспроизводящего усвоения и разбора конкретных задач.
---------	---

6.3.1.2	Инновационные образовательные технологии – занятия в интерактивной форме, которые формируют системное мышления и способность генерировать идеи при решении различных творческих задач. К ним относятся: проблемная лекция; лекция с визуализацией; лекция-диалог; диалоговая форма обучения (предполагает разработку целенаправленной системы вопросов, поиск ответов на которые служит основой для включения студентов в дискуссию, в самостоятельный поиск необходимой информации); групповая форма работы (парами, фронтальная, групповая, индивидуальная, микрогруппы); метод «мозгового штурма» (участники обсуждения высказывают большое количество вариантов решения той или иной задачи).
6.3.1.3	Информационные образовательные технологии: электронные тексты лекций с презентациями; компьютерные контрольно-обучающие программы тестирования, разработанные кафедрой; самостоятельное использование студентом компьютерной техники и интернет-ресурсов для выполнения домашних заданий, типовых расчетов и самостоятельной работы по различным разделам математического анализа.
6.3.2 Перечень информационных справочных систем и программного обеспечения	
6.3.2.1	Кафедра «Высшая математика» имеет постоянно действующий сайт, на котором содержится весь необходимый теоретический и практический материалы для студентов, учебно-методические пособия (ЭУМП), учебно-методический комплекс специальности (ЭУМК), необходимый учебный материал (ЭУМ), электронный учебный курс (ЭУК), и электронная библиотека. Данные материалы размещены на сайте кафедры www.matem.krsu.edu.kg

7. МАТЕРИАЛЬНО-ТЕХНИЧЕСКОЕ ОБЕСПЕЧЕНИЕ ДИСЦИПЛИНЫ (МОДУЛЯ)

7.1	Лекционная аудитория на 50 посадочных мест, оснащенная техническими средствами для представления учебной информации студентам;
7.2	Аудитория для проведения практических занятий на 25 посадочных мест;
7.3	Компьютерный класс для проведения компьютерных образовательных программ тестирования;
7.4	Презентации лекций;
7.5	Компьютерные обучающие программы тестирования по различным разделам математического анализа.

8. МЕТОДИЧЕСКИЕ УКАЗАНИЯ ДЛЯ ОБУЧАЮЩИХСЯ ПО ОСВОЕНИЮ ДИСЦИПЛИНЫ (МОДУЛЯ)

Система балльной аттестации при изучении курса «Математический анализ» осуществляется по накопительной системе баллов и предполагает текущий, рубежный и промежуточный контроль. Все виды учебной деятельности оцениваются в баллах. Для контроля и ритмичности работы студентов в течение семестра вводятся аттестационные недели в соответствии с технологической картой дисциплины, с указанием минимальной и максимальной сумм баллов.

Технологические карты дисциплины представлены в ПРИЛОЖЕНИИ 8.

МОДУЛЬНЫЙ КОНТРОЛЬ ПО ДИСЦИПЛИНЕ ВКЛЮЧАЕТ:

1. Текущий контроль: усвоение учебного материала на аудиторных занятиях (лекциях, практических, в том числе учитывается посещение и активность) и выполнение обязательных заданий для самостоятельной работы (домашних заданий, типовых расчетов).
2. Рубежный контроль: проверка полноты знаний и умений по материалу модуля в целом. Выполнение модульных контрольных заданий проводится в письменном виде или с помощью компьютерной контрольно-обучающей программы тестирования и является обязательной компонентой модульного контроля.
3. Промежуточный контроль - завершенная задокументированная часть учебной дисциплины – совокупность тесно связанных между собой зачетных модулей.

ОСНОВНЫЕ ТРЕБОВАНИЯ К ТЕКУЩЕМУ КОНТРОЛЮ

Изучение дисциплины следует начинать с проработки рабочей программы, особое внимание, уделяя целям и задачам, структуре и содержанию курса.

Успешное изучение курса требует от обучающихся посещения лекций, активной работы на практических занятиях, выполнение всех учебных заданий преподавателя, ознакомление с основной и дополнительной литературой.

Запись лекции - одна из форм активной самостоятельной работы студентов, требующая навыков и умения кратко, схематично, последовательно и логично фиксировать основные положения и выводы, обобщения, формулировки. Культура записи лекции - один из важнейших факторов успешного и творческого овладения знаниями. Последующая работа над текстом лекции воскрешает в памяти содержание, позволяет развивать аналитическое мышление. В конце лекции преподаватель оставляет время (5-10 минут) для того, чтобы студенты имели возможность задать уточняющие вопросы по изучаемому материалу.

Лекции в основном нацелены на освещение фундаментальных и широко используемых понятий и определений, теорем и их доказательств, а также призваны способствовать формированию навыков работы с научной литературой.

Предполагается также, что студенты приходят на лекции, предварительно проработав соответствующий учебный материал по источникам, рекомендуемой программой.

При подготовке к занятиям обучающийся должен просмотреть конспекты лекций, практических занятий, рекомендованную литературу по данной теме; подготовиться к ответу на контрольные вопросы, решить задания домашней работы.

Рекомендуется регулярно отводить время для повторения пройденного материала, проверяя свои знания, умения и навыки по контрольным вопросам.

Работа с конспектом лекций предполагает просмотр конспекта лекций в тот же день после занятий, пометку материала конспекта, который вызывает затруднения для понимания. Следует найти ответы на затруднительные вопросы, используя рекомендованную литературу. Если самостоятельно не удалось разобраться в материале, нужно сформулировать вопросы, обратиться за помощью к преподавателю на еженедельных консультациях.

За посещение лекционных и практических занятий, а также за активную работу на них, студент получает поощрительные баллы, указанные в технологической карте.

Для закрепления пройденного материала и формирования навыков решения задач на каждом практическом занятии студент получает домашнее задание - 5-10 примеров, в зависимости от сложности, по пройденным темам. Для выполнения домашних заданий студентам необходимо внимательно прочитать соответствующий раздел учебника, учебного и учебно-методического пособия, проработать аналогичные задания, рассмотренные преподавателем на лекциях, разобранные на практических занятиях. Выполнение домашних заданий поощряется баллами, указанными в технологической карте.

ВЫПОЛНЕНИЕ ТИПОВОГО РАСЧЕТА

Для формирования навыков и умений, предусмотренных компетенциями, а также для активизации самостоятельной работы студентам нужно выполнить типовые расчеты (в первом и втором семестрах – по три типовых расчета, в третьем семестре – два типовых расчета). Задания для типовых расчетов приведены в ПРИЛОЖЕНИИ № 3. Номер варианта типового расчета выбирается согласно номера студента в списке группового журнала. Типовые расчеты выполняются в отдельной тетради с последующей обязательной защитой. Если студент за типовой расчет набирает баллы ниже минимального, установленного в технологической карте, то преподаватель возвращает типовой расчет на доработку. После доработки студент может получить только минимально возможное количество баллов.

МЕТОДИЧЕСКИЕ УКАЗАНИЯ К ВЫПОЛНЕНИЮ ТИПОВОГО РАСЧЕТА

Перед выполнением типового расчета студентам нужно внимательно прочитать соответствующий раздел учебника, учебного и учебно-методического пособия; проработать аналогичные задания, рассмотренные преподавателем на лекциях, разобранные на практических занятиях, приведенные в рабочей программе образцы выполнения типовых расчетов (ПРИЛОЖЕНИЕ № 9). В случае затруднения выполнения заданий типового расчета следует обратиться с вопросами к преподавателю на еженедельных консультациях.

ОСНОВНЫЕ ТРЕБОВАНИЯ К РУБЕЖНОМУ КОНТРОЛЮ

Рубежный контроль по дисциплине «Математический анализ» проводится в виде контрольной работы или с применением компьютерной контрольно-обучающей программы тестирования (КОПТ). Образцы контрольных работ и КОПТ приведены в ПРИЛОЖЕНИЯХ № 4, 5 соответственно.

До рубежного контроля студенты должны пройти текущий контроль: выполнить домашние задания, защитить типовой расчет.

Контрольные работы и компьютерное тестирование проводятся в отведенное преподавателем время согласно технологической карте.

В случае, если студент отсутствовал на рубежном контроле по уважительной причине, то он должен согласовать с преподавателем время, когда он сможет пройти его, но обязательно до промежуточной аттестации.

Если студент за рубежный контроль набирает менее минимального количества баллов, указанных в технологической карте, то он имеет не более двух возможностей пройти его повторно. При этом он может получить не более 75% от максимально возможных баллов, указанных в технологической карте.

МЕТОДИЧЕСКИЕ УКАЗАНИЯ К ВЫПОЛНЕНИЮ КОНТРОЛЬНЫХ РАБОТ

Перед выполнением контрольной работы студенту необходимо повторить пройденный теоретический материал по данному разделу, выписать и выучить используемые в данном разделе формулы, проработать задания из домашней работы и типового расчета.

Образцы выполнения контрольных работ приведены в ПРИЛОЖЕНИИ № 10.

МЕТОДИЧЕСКИЕ УКАЗАНИЯ К ВЫПОЛНЕНИЮ КОПТ

Компьютерные контрольно-обучающие программы тестирования включают в себя задания с четырьмя вариантами ответов.

В каждом задании можно обратиться к кратким методическим указаниям, разъясняющим каким методом, на основе использования какой формулы решается данное задание. После окончания тестирования, компьютер выдает каждому студенту, количество верно решенных заданий.

ОСНОВНЫЕ ТРЕБОВАНИЯ К ПРОМЕЖУТОЧНОМУ КОНТРОЛЮ

При явке на промежуточную аттестацию (экзамен, зачет, диф.зачет) студенты обязаны иметь при себе зачётные книжки, которые они предъявляют экзаменатору в начале аттестации.

На промежуточном контроле студент должен верно ответить на теоретические вопросы билета и решить практические задания.

Оценка промежуточного контроля:

- 10 баллов - Вопросы для проверки уровня обученности ЗНАТЬ

- 20 баллов - Вопросы для проверки уровней обученности УМЕТЬ и ВЛАДЕТЬ

Образцы билетов приведены в ПРИЛОЖЕНИИ № 6.

ШКАЛА ОЦЕНИВАНИЯ ПРОМЕЖУТОЧНОГО КОНТРОЛЯ в ПРИЛОЖЕНИИ № 11.

Итоговая оценка выставляется суммированием баллов текущего и итогового контролей следующим образом:

Оценка по 100-бальной шкале	Оценка по традиционной системе
85 – 100	Зачтено (отлично)
70 – 84	Зачтено (хорошо)
60 – 69	Зачтено (удовлетворительно)
0 – 59	Незачтено (неудовлетворительно)

ЗАДАНИЯ ДЛЯ ПРОВЕРКИ УРОВНЯ ОБУЧЕННОСТИ УМЕТЬ

1 СЕМЕСТР

Вычислить пределы:

1) $\lim_{x \rightarrow \infty} \frac{5x^3 + 4x^2 + 1}{7x^3 + 5x^2 + 10},$

2) $\lim_{x \rightarrow \infty} \frac{4x^4 + x + 11}{2x^4 + 5x^2 + 1},$

3) $\lim_{n \rightarrow \infty} \frac{n^2 + n + 5}{3n^3 + 4n + 6},$

4) $\lim_{x \rightarrow \infty} \frac{2x^3 + 4x + 1}{5x^2 - 10x + 6},$

5) $\lim_{x \rightarrow \infty} \frac{x^3 + 5x^2 + 7x + 3}{4x^2 + 5x + 1},$

6) $\lim_{n \rightarrow \infty} \frac{n^2 + n + 5}{3n^3 + 4n + 6},$

7) $\lim_{x \rightarrow \infty} \frac{2x^3 + 4x + 1}{5x^2 - 10x + 6},$

8) $\lim_{x \rightarrow \infty} \frac{5x^3 + 4x^2 + 1}{7x^3 + 5x^2 + 10},$

9) $\lim_{x \rightarrow \infty} \frac{15x^3 + 4x^2 + 1}{x^3 + 5x^2 + 10},$

10) $\lim_{x \rightarrow \infty} \frac{12x^3 + 4x + 1}{5x^2 - 10x + 6},$

11) $\lim_{x \rightarrow \infty} \frac{4x^2 + 1}{7x^3 + 5x^2 + 10}$

12) $\lim_{x \rightarrow 2} \frac{(x^2 - 4)}{x^2 - 5x + 6}$

13) $\lim_{x \rightarrow -1} \frac{(x+1)^2}{2+3x+x^2}$

14) $\lim_{x \rightarrow 1} \frac{2x-2}{x^2-4x+3}$

15) $\lim_{x \rightarrow 5} \frac{x^2-25}{x^2-5x}$

16) $\lim_{x \rightarrow -3} \frac{9-x^2}{x^2+x-6}$

17) $\lim_{x \rightarrow 1} \frac{2x^2-3x+1}{(x-1)^2}$

18) $\lim_{x \rightarrow -4} \frac{x^2+6x+8}{x^2-16}$

19) $\lim_{x \rightarrow 1} \frac{2x-2}{x^2-3x+2}$

20) $\lim_{x \rightarrow 2} \frac{3-\sqrt{x+7}}{6-3x}$

21) $\lim_{x \rightarrow 3} \frac{\sqrt{x+13}-4}{4x-12}$

22) $\lim_{x \rightarrow -8} \frac{\sqrt{1-x}-3}{x+8}$

23) $\lim_{x \rightarrow 1} \frac{x-1}{\sqrt{x+3}-2}$

Найти производные функций

- 1) $y = (3^x - \sqrt[3]{x})(3\operatorname{arctg}x - 2\log_3 x) + \sqrt{2}$
- 2) $y = \frac{e^x - 2}{\arcsin x + 2\ln x} + \sin 1$
- 3) $y = \frac{\log_2 x + \operatorname{tg} 2}{\arccos x - 2x^2} - \ln 10$
- 4) $y = \left(2\cos x - \frac{3}{x}\right)(\operatorname{arcctg}x + 4^3)$
- 5) $y = \left(2\operatorname{ctg}x - \frac{5}{x^3}\right)(\cos x - \ln x)$
- 6) $y = \frac{2^x - x^2 + e^2}{2\log_2 x - 3}$
- 7) $y = \frac{5e^x + 3x^2}{2\arcsin x + 4\sin x} + \operatorname{tg} 5$
- 8) $y = (3\cos x - 4\ln x)\left(\frac{2}{x^2} + e^3\right)$
- 9) $y = (5\operatorname{ctg}x + 7^x)\left(\sqrt[4]{x^3} + 3\sin x\right)$
- 10) $y = (5\arcsin x + 2^x)\left(\sqrt[5]{x^3} - 3\operatorname{tg}x\right)$
- 11) $y = \frac{3\ln x + 5\sqrt[3]{x^7}}{2\operatorname{arctg}x + 4} + \ln 7$
- 12) $y = \frac{3e^x + 5}{2\operatorname{tg}x + 4\sqrt[3]{x^4}}$
- 13) $y = (3e^x - 4\cos x)(\log_3 x + 5\operatorname{tg}x) + \sqrt{7}$
- 14) $y = (3\operatorname{tg}x + 5\sqrt[5]{x^3})(\operatorname{arcctg}x - 4^x)$
- 15) $y = (2\operatorname{arctg}x + 4^x)(3\ln x - x^3 + 1)$
- 16) $y = (2\operatorname{ctg}x + 3\ln x)\left(4\arcsin x - \sqrt[4]{x^3}\right)$
- 17) $y = \sin(x^3 + 2\ln x) + \sqrt{2}$

Найти производные функций сложных функций

1. $y = \sin(x^3 + 2\ln x) + \sqrt{2}$
2. $y = (x + 4\sin x)^3$
3. $y = \operatorname{arctg}(\sin 3x + 4)$
4. $y = \ln(3x^2 + 2\operatorname{tg}x) + 1$
5. $y = 5^{\arcsin x - 3\sqrt{x}} + 2$
6. $y = \arccos(5x^2 + 5)$
7. $y = \sin(\sqrt[3]{x} + 4x) - 3$
8. $y = \log_5(\sin 2x + 4) + \sqrt{3}$
9. $y = \operatorname{tg}(\log_2 x + 3)$

10. $y = 3^{\sqrt{x+2x}}$

11. $y = \cos\left(3x - \frac{5}{x^2}\right)$

12. $y = \log_3(3x - \cos x)$

13. $y = \arcsin(2x^3 + \cos x)$

14. $y = \operatorname{ctg}\left(\frac{6}{x^3} + \ln x\right)$

15. $y = \left(\frac{3}{x^3} + 4x\right)^3$

16. $y = \arccos(\ln x + 4\operatorname{tg}x)$.

17. $y = \arccos(\cos 2x - \ln x)$.

18. $y = \operatorname{arctg}(4e^x - 5)$.

Функции нескольких переменных

1. Найти производную $\frac{\partial^2 z}{\partial x \partial y}$ функции $z = y^2 x e^x$.

2. Найти производную $\frac{\partial^2 z}{\partial x^2}$ функции $z = \frac{x}{y^2 - 2x}$.

3. Найти производную $\frac{\partial^2 z}{\partial y^2}$ функции $z = \ln(x^2 y + x y^2)$.

4. Найти производную $\frac{\partial^2 z}{\partial x^2}$ функции $z = e^{x^2+y^2} - x - 1$.

5. Найти производную $\frac{\partial^2 z}{\partial x \partial y}$ функции $z = \log_3(x^6 + y^2) + 5x^2 y^4 + 1$.

6. Найти производную $\frac{\partial^2 z}{\partial x \partial y}$ функции $z = x^2 e^{xy}$.

7. Найти производную $\frac{\partial^2 z}{\partial y^2}$ функции $z = \frac{y^2}{x + 7y}$.

8. Найти производную $\frac{\partial^2 z}{\partial x \partial y}$ функции $z = x^3 y^4 - \sin(2x + 3y)$.

9. Найти производную $\frac{\partial^2 z}{\partial x \partial y}$ функции $z = x^4 y^3 + e^{4x-3y}$.

10. Найти производную $\frac{\partial^2 z}{\partial x \partial y}$ функции $z = x^6 y^2 - \cos(3x - 5y)$.

2-СЕМЕСТР

Найти неопределенный интеграл

1) $\int \frac{x7^x - 8 + 4x \cos x}{x} dx.$

2) $\int \frac{x^2 - 1}{x^2 + 1} dx.$

3) $\int \frac{(6x - 3)^2}{x} dx.$

4) $\int \frac{x^2 2^x + x - \sqrt[4]{x^3}}{x^2} dx.$

5) $\int \frac{(2x - 3)^2}{x^3} dx.$

6) $\int \frac{x^4 - 5x^2 e^x + 9x}{x^2} dx.$

7) $\int \frac{3xe^x - x \sin x + 5x}{x} dx.$

8) $\int \frac{(2x + 3)^2}{x^5} dx.$

9) $\int \frac{2x + 1}{x - 1} dx.$

10) $\int \frac{x^2 e^x - 2e^x \sin x}{e^x} dx.$

11) $\int \frac{2x - 3x^2 e^x + \sqrt[4]{x^3} + 3x^2}{x^2} dx.$

21) $\int \frac{x^2 + 3}{x^2 + 1} dx.$

22) $\int (3x - 2) \cos 2x dx.$

23) $\int (3x - 2) e^{2x} dx.$

24) $\int (3 + 9x) \cos 8x dx.$

25) $\int (x^2 - 3x) \ln x dx.$

26) $\int (5x + 23) \cos 8x dx.$

27) $\int (10x - 4) \sin 5x dx.$

35) $\int (x^2 + 2x) \ln x dx.$

12) $\int \frac{(3x + \sqrt[3]{x})}{x^2} dx.$

13) $\int \frac{xe^x - 4\sqrt[4]{x} + 3x - 2}{x} dx.$

14) $\int \frac{x^2 + 1}{x - 1} dx.$

15) $\int \frac{x^2 \cos x + 3x^2 - 5x}{x^2} dx.$

16) $\int \frac{e^x x^6 + 4x^6 \sin x + 9x^4}{x^6} dx.$

17) $\int \frac{(x + 2)^2}{x^2} dx.$

18) $\int \frac{(x + 1)^2}{x^5} dx.$

19) $\int \frac{x^2 - 6}{x - 5} dx.$

20) $\int \frac{4x^3 + 15x^2 e^x + 14x^4}{x^2} dx.$

28) $\int (5x^2 - 16x^4 - 2) \ln x dx.$

29) $\int x^4 \ln x dx.$

30) $\int (2x + 1) e^x dx.$

31) $\int (6x + 2) \sin 6x dx.$

32) $\int (3 \cos x + 5) \sin x dx.$

33) $\int (3x - 1) \sin 3x dx.$

34) $\int (2x + 5) 3^x dx.$

2 СЕМЕСТР

Вычислить определенные интегралы

11. $\int_{-\pi}^{\pi} \cos x \sin^6 x dx.$

12. $\int_1^2 \frac{e^x}{x^2} dx.$

$$13. \int_0^{1/2} \frac{x}{\sqrt{1-x^2}} dx.$$

$$14. \int_0^1 6(x^2 + x^3 e^{x^4}) dx.$$

$$15. \int_{\pi^2/9}^{\pi^2} \frac{\cos \sqrt{x}}{\sqrt{x}} dx.$$

$$16. \int_1^{\sqrt{3}} \frac{x^2}{x^6+1} dx.$$

$$17. \int_1^e \frac{\sin \ln x}{x} dx.$$

$$18. \int_1^{\sqrt{e}} \frac{1}{x\sqrt{1-\ln^2 x}} dx.$$

$$19. \int_0^1 \frac{z^3}{z^8+1} dz.$$

$$20. \int_{\pi/6}^{\pi/2} \sin x \cos^3 x dx.$$

$$21. \int_0^1 \frac{1}{\sqrt{4-3x}} dx.$$

$$22. \int_1^{\sqrt{2}} \frac{x}{\sqrt{4-x^2}} dx.$$

$$23. \int_1^e \frac{\ln^2 x}{x} dx.$$

$$24. \int_0^{\sqrt{\pi}/4} \frac{x}{\cos^2(x^2)} dx.$$

$$25. \int_0^1 \sqrt[3]{1+7x} dx$$

$$26. \int_0^{1/2} \operatorname{arctg} 2x dx.$$

$$27. \int_0^{\pi/2} (x+3) \sin x dx.$$

$$28. \int_1^e x^3 \ln x dx.$$

$$29. \int_{-3}^0 (x-2) e^{-x/3} dx.$$

$$30. \int_{-1}^0 x \ln(1-x) dx.$$

$$31. \int_1^2 \ln(3x+2) dx.$$

$$32. \int_{-1}^0 (x+1) e^{-2x} dx.$$

$$33. \int_0^1 2x \operatorname{arctg} x dx.$$

34.

$$35. \int_0^4 \sqrt{16-x^2} dx.$$

$$36. \int_{\sqrt{2}}^{2\sqrt{2}} \frac{\sqrt{x^2-2}}{x^4} dx.$$

$$37. \int_{-3}^3 x^2 \sqrt{9-x^2} dx.$$

$$38. \int_3^6 \frac{\sqrt{x^2-9}}{x^4} dx.$$

$$39. \int_0^1 \sqrt{4-x^2} dx.$$

$$40. \int_0^3 \frac{x^3}{\sqrt{9+x^2}} dx.$$

$$41. \int_0^{\sqrt{7/3}} x^3 \sqrt{7+x^2} dx.$$

Исследовать сходимость ряда

1. $\sum_{n=1}^{\infty} \left(\frac{2n-1}{3n+1} \right)^{2n}$.
2. $\sum_{n=1}^{\infty} \frac{n^2}{3^n}$.
3. $\sum_{n=1}^{\infty} \frac{2^n}{n^2}$.
4. $\sum_{n=1}^{\infty} \left(\frac{3n-2}{4n+1} \right)^n$.
5. $\sum_{n=1}^{\infty} \left(\frac{7n-2}{6n+5} \right)^{2n}$.
6. $\sum_{n=1}^{\infty} (-1)^{n+1} \frac{n+1}{n^2+2}$.
7. $\sum_{n=1}^{\infty} \frac{3^n \cdot n}{2^n \cdot (3n+2)}$.
8. $\sum_{n=1}^{\infty} (-1)^{n+1} \frac{n^2}{n^3+1}$.
9. $\sum_{n=1}^{\infty} \frac{3^n}{n^2+1}$.
10. $\sum_{n=1}^{\infty} (-1)^{n+1} \frac{3}{2n!}$.
11. $\sum_{n=1}^{\infty} \left(\frac{2n+1}{5n+1} \right)^n$.
12. $\sum_{n=1}^{\infty} \frac{n+1}{2^n (n-1)!}$.
13. $\sum_{n=1}^{\infty} \frac{(-1)^n n}{\sqrt{n^2+1}}$.
14. $\sum_{n=1}^{\infty} \frac{1}{3^n} \left(\frac{n}{n+1} \right)^{-n^2}$.
15. $\sum_{n=1}^{\infty} \frac{(n)!}{n^n}$.
16. $\sum_{n=1}^{\infty} \left(\frac{n+1}{n} \right)^{n^2} \frac{1}{2^n}$.
17. $\sum_{n=1}^{\infty} (-1)^n \frac{1}{3\sqrt{n-1}}$.
18. $\sum_{n=1}^{\infty} \frac{3 \cdot 5 \cdot 7 \cdot \dots \cdot (2n+1)}{2 \cdot 5 \cdot 8 \cdot \dots \cdot (3n-1)}$.
19. $\sum_{n=1}^{\infty} \frac{1}{n \ln^2 n}$.
20. $\sum_{n=1}^{\infty} (-1)^{n+1} \frac{n-1}{n^2+1}$.

Найти область сходимости ряда

1. $\sum_{n=1}^{\infty} \frac{n(x-1)^n}{2^{n+1}}$.
2. $\sum_{n=1}^{\infty} \frac{(x-3)^n}{n^2}$.
3. $\sum_{n=1}^{\infty} \frac{(x-4)^n}{\sqrt{n}}$.
4. $\sum_{n=1}^{\infty} \frac{2^n}{5^{n+2}} x^n$.
5. $\sum_{n=1}^{\infty} \frac{x^{2n-1}}{n(n+3)}$.
6. $\sum_{n=1}^{\infty} \frac{n(x+5)^n}{5^{2n}}$.
7. $\sum_{n=1}^{\infty} \frac{n(x+2)^n}{3^{n+1}}$.
8. $\sum_{n=1}^{\infty} \frac{x^n}{4^n (n^2+1)}$.
9. $\sum_{n=1}^{\infty} \frac{(x+1)^n}{\sqrt{n+2}}$.
10. $\sum_{n=1}^{\infty} \frac{n}{n^2+1} \frac{(x-3)^n}{3^n}$.
11. $\sum_{n=1}^{\infty} \frac{(x-1)^n}{3^{n+2}}$.
12. $\sum_{n=1}^{\infty} \frac{n(x-3)^n}{n^2+1}$.

$$13. \sum_{n=1}^{\infty} n! x^n .$$

$$14. \sum_{n=1}^{\infty} \frac{2^n (x-1)^n}{4n-3} .$$

$$15. \sum_{n=1}^{\infty} \frac{(2x+1)^n}{3n-2} .$$

$$16. \sum_{n=1}^{\infty} \left(\frac{n+1}{n} \right)^n x^{2n} .$$

$$17. \sum_{n=1}^{\infty} (-1)^{n+1} \frac{(x+5)^n}{n \cdot 5^n} .$$

$$18. \sum_{n=1}^{\infty} \frac{(-1)^n x^n}{7n-11}$$

$$19. \sum_{n=1}^{\infty} \frac{(x-1)^n}{(2n-1)^{2n}}$$

$$20. \sum_{n=1}^{\infty} (-1)^n \frac{(x+5)^n}{n^2 \cdot 4^n}$$

ЗАДАНИЯ ДЛ Я ПРОВЕРКИ УРОВНЯ ОБУЧЕННОСТИ ВЛАДЕТЬ

1 СЕМЕСТР

Вычислить пределы:

1. $\lim_{x \rightarrow \infty} \left(\frac{2x-1}{2x+5} \right)^{3x-4}$

2. $\lim_{x \rightarrow \infty} \left(\frac{x^2-x}{x^2+1} \right)^{x-3}$

3. $\lim_{x \rightarrow 0} \frac{\sin^2 x}{\operatorname{tg}^3 x}$

4. $\lim_{x \rightarrow 0} \frac{\sin 2x}{e^{4x}-1}$

5. $\lim_{x \rightarrow 0} \frac{e^{2x}-1}{\sin(6x^2)}$

6. $\lim_{x \rightarrow 0} \frac{\operatorname{tg} 12x}{\ln(1+6x)}$

7. $\lim_{x \rightarrow 0} \frac{\operatorname{arctg}(2x)}{e^{10x}-1}$

8. $\lim_{x \rightarrow 0} \frac{\ln(1+x^2)}{\sin^2(10x)}$

9. $\lim_{x \rightarrow 0} \frac{\ln(1+x)}{\operatorname{arcsin}(6x)}$

10. $\lim_{x \rightarrow 0} \frac{7^x-1}{\operatorname{arctg}^2(5x)}$

11. $\lim_{x \rightarrow 0} \frac{\sin^2 3x}{e^{2x^2}-1}$

12. $\lim_{x \rightarrow 0} \frac{\ln(1+14x)}{\operatorname{arcsin} 7x}$

13. $\lim_{x \rightarrow 0} \frac{\sin 2x}{e^{4x}-1}$

14. $\lim_{x \rightarrow 0} \frac{e^{2x^2}-1}{\sin(4x^2)}$

15. $\lim_{x \rightarrow 0} \frac{\operatorname{tg}^2 5x}{e^{3x^2}-1}$

16. $\lim_{x \rightarrow 0} \frac{\operatorname{arctg}^2(3x)}{e^{6x^2}-1}$

17. $\lim_{x \rightarrow 0} \frac{\ln(1+3x^3)}{\operatorname{arctg}^3 x}$

18. $\lim_{x \rightarrow 0} \frac{\operatorname{arcsin}(4x)}{\ln(1+3x)}$

Найти производные функций

1. $y = (\cos x)^{5e^x}$

2. $y = (x^3 + 4)^{\operatorname{tg} x}$

3. $y = (\operatorname{tg} x)^{4x}$

4. $y = x^{\operatorname{arctg} x}$

5. $y = (\sin x)^{3x}$

6. $y = x^{\operatorname{arcsin} x}$

7. $y = (\sin x)^{x+1}$

8. $y = (x^3 - 1)^x$

9. $y = x^{\operatorname{arcsin} x}$

10. $y = (\sin x)^x$

Найти производную y'_x функции

$$1) \begin{cases} x = t + \sin t \\ y = 2 - \cos t \end{cases}$$

$$2) \begin{cases} x = \cos t \\ y = \sin t - 1 \end{cases}$$

$$3) \begin{cases} x = 4t^2 + 5 \\ y = 3t^4 + 11 \end{cases}$$

$$4) \begin{cases} x = \cos t + t \sin t \\ y = \sin t - t \cos t \end{cases}$$

$$5) \begin{cases} x = \ln(5+t) \\ y = \operatorname{arctg} t \end{cases}$$

$$6) \begin{cases} x = e^t \\ y = (t^2 - t) \cdot e^t \end{cases}$$

$$7) \begin{cases} x = \ln(t+1) \\ y = t^2 \end{cases}$$

$$8) \begin{cases} x = 2t^2 + 1 \\ y = 3t^2 - 5t \end{cases}$$

$$9) \begin{cases} x = t^2 + 3t \\ y = t^3 - 27t \end{cases}$$

$$10) \begin{cases} x = \ln(t^2 + 1) \\ y = t^3 + 1 \end{cases}$$

Найти производную y' от неявной функции

$$1. e^x + e^y - 2^{xy} - 1 = 0$$

$$2. x^3 + \ln y - x^2 e^y = 0$$

$$3. x^2 + yx + e^y = 0$$

$$4. x^3 y + x^2 y^2 + xy^3 = 0$$

$$5. 2x^2 + y^2 - 4x + 10y + 5 = 0$$

$$6. e^x - e^y = y - x$$

$$7. 5x^2 + 3xy - 2y^2 + 3 = 0$$

$$8. 2x^2 + 3^y + x \ln y = 0$$

$$9. x^2 y^3 + x - \sin y = 0$$

$$10. 3y^2 + \sin y - x2^y = 0$$

Найти интервалы монотонности, выпуклости, вогнутости, экстремум и точки перегиба функции:

$$1) y = x^3 - 9x^2 + 15x - 3$$

$$2) y = 2x^2 - 8x + 2$$

$$3) y = 4x^3 + 4x^2 + x - 16$$

$$4) y = \frac{x^3}{3} - 2x^2 + 3x$$

$$5) y = 3x - x^3$$

$$6) y = 2x^3 - 12x^2 + 18x$$

$$7) y = x^3 - 5x^2 + 3x - 5$$

$$8) y = x^4 - 2x^2 - 5$$

$$9) y = 2x^3 + 3x^2 - 12x + 1$$

$$10) y = x^3 - 3x^2 - 9x + 7$$

$$11) y = x^3 - 3x^2$$

$$12) y = x^4 - 2x^2 + 5$$

$$13) y = 2x^3 - 3x^2$$

$$14) y = 2x^3 + 3x^2 - 1$$

$$15) y = 2x^3 - 6x^2 - 18x + 7.$$

$$16) y = 3x^4 - 6x^2 + 5$$

1. Исследовать на экстремум функцию: $z = (x-1)^2 - 2y^2$
2. Исследовать на экстремум функцию: $z = x^2 + xy + y^2 + x - y - 1$
3. Исследовать на экстремум функцию: $z = 3x^2 - x^3 + 3y^2 + 4y$
4. Исследовать на экстремум функцию: $z = x^2 + xy + y^2 - 3x - 6y$
5. Исследовать на экстремум функцию: $z = x^2 - xy + y^2 - 2x + y$
6. Исследовать на экстремум функцию: $z = x^2 - xy + y^2 + 9x - 6y + 20$
7. Исследовать на экстремум функцию: $z = x^2 + (y-1)^2$
8. Исследовать на экстремум функцию: $z = x^2 + y^2 - 2x - 2y + 8$
9. Исследовать на экстремум функцию: $z = 3x + 6y - x^2 - xy - y^2$
10. Исследовать на экстремум функцию: $z = x^2 - xy + y^2 + 9x - 6y + 10$

2-СЕМЕСТР

Найти неопределенный интеграл

$$1. \int x^2 \cdot \sqrt[3]{2+3x^3} dx$$

$$2. \int \frac{x}{\cos^2 x^2} dx$$

$$3. \int \frac{e^x}{e^x - 3} dx$$

$$4. \int \frac{\sin x}{\cos^3 x} dx$$

$$5. \int \frac{\arcsin x}{\sqrt{1-x^2}} dx$$

$$6. \int e^x \sqrt{e^x + 3} dx$$

$$7. \int (\sin x + 5)^2 \cos x dx$$

$$8. \int \sqrt[6]{x^4 - 11} \cdot x^3 dx$$

$$9. \int e^{x^6} \cdot x^5 dx$$

$$10. \int \frac{\operatorname{ctg}^3 x}{\sin^2 x} dx$$

$$11. \int (e^x + 5)^4 e^x dx$$

$$12. \int x^4 \cdot \sqrt[4]{2+3x^5} dx$$

$$13. \int \frac{(\operatorname{arctg} x)^2}{1+x^2} dx$$

$$14. \int \frac{(\ln x)^2}{x} dx$$

$$15. \int \frac{\sqrt{x}}{\sqrt{x+6}} dx$$

$$16. \int \frac{dx}{1+\sqrt{5x-3}}$$

$$17. \int \frac{xdx}{\sqrt{3x+4}}$$

$$18. \int \frac{1}{\sqrt{3x+1}} dx$$

$$19. \int \frac{xdx}{\sqrt{4x-1}}$$

$$20. \int \frac{dx}{1+\sqrt{5x-3}}$$

$$21. \int \frac{dx}{1+\sqrt{3x-4}}$$

$$22. \int \frac{dx}{1+\sqrt{4x+5}}$$

$$23. \int \frac{dx}{1+\sqrt{x-1}}$$

Приложения определенного интеграла

1. Вычислить площадь фигуры, ограниченной линиями $y^2 = 3x$, $x^2 = 3y$.
2. Вычислить площадь фигуры, ограниченной линиями $y = x^2 - 4$, $y = x + 8$.
3. Вычислить площадь фигуры, ограниченной линиями $xy = 2$, $x + 2y - 5 = 0$.
4. Вычислить площадь фигуры, ограниченной линиями $y = x^2$, $4y = x^2$, $x = \pm 2$.
5. Вычислить площадь фигуры, ограниченной линиями $y = x^2$, $y = 4 - x^2$.
6. Вычислить площадь фигуры, ограниченной первыми арками циклоид $\begin{cases} x = (t - \sin t) \\ y = (1 - \cos t) \end{cases}$,
 $\begin{cases} x = 3(t - \sin t) \\ y = 3(1 - \cos t) \end{cases}$.
7. Вычислить площадь фигуры, ограниченной линиями $\begin{cases} x = 7 \cos t \\ y = 5 \sin t \end{cases}$, $\begin{cases} x = 2 \cos t \\ y = 3 \sin t \end{cases}$.
8. Вычислить площадь фигуры, ограниченной линиями $r^2 = 4 \cos 2\phi$, $r = \sqrt{2}$ ($r \geq \sqrt{2}$).
9. Вычислить площадь фигуры, ограниченной линиями $r = 2 \cos \phi$, $r = 3 \cos \phi$.
10. Вычислить площадь фигуры, ограниченной линиями $r = 3 \sin \phi$, $r = 5 \sin \phi$.
11. Вычислить площадь фигуры, ограниченной линиями $r = 3(1 + \cos \phi)$, $r = 3,5$ ($r \geq 3,5$).
12. Вычислить объемы тел, образованных вращением фигур, ограниченных графиками функций $y = x^2$, $y = 2$. Ось вращения Oy .
13. Вычислить объемы тел, образованных вращением фигур, ограниченных графиками функций $y = x^3$, $y = x$. Ось вращения Ox .
14. Вычислить объемы тел, образованных вращением фигур, ограниченных графиками функций $y = x^3$, $y = x^2$. В вариантах 1-13 ось вращения Ox , в вариантах 14-25 ось вращения Oy .
15. Вычислить объемы тел, образованных вращением фигур, ограниченных графиками функций $y = x^2$, $y = x$. Ось вращения Oy .
16. Вычислить длину дуги кривой, заданной уравнением $y = \ln \cos x + 2$, $0 \leq x \leq \pi/6$.
17. Вычислить длину дуги кривой, заданной уравнением $\begin{cases} x = e^t (\cos t + \sin t), \\ y = e^t (\cos t - \sin t), \end{cases} 0 \leq t \leq 2\pi$.
18. Вычислить длину дуги кривой, заданной уравнением $\rho = 6 \sin \phi$, $0 \leq \phi \leq \pi/3$.

ТИПОВОЙ РАСЧЕТ №1

Вариант 1

I. Вычислить пределы:

1. $\lim_{n \rightarrow \infty} (n - \sqrt{n^2 - 3n + 1})$
2. $\lim_{n \rightarrow \infty} \left(\frac{2n+1}{2n-3} \right)^{3n}$
3. $\lim_{x \rightarrow 1} (x - \sqrt{x^2 + 8})$
4. $\lim_{x \rightarrow 1} \frac{3x^2 - 2x - 1}{2x^2 + 3x - 5}$
5. $\lim_{x \rightarrow -3} \frac{\sqrt{x+7} - 2}{x+3}$
6. $\lim_{x \rightarrow 0} \frac{\sin^3(2x)}{x^2 \cdot \operatorname{arctg}(3x)}$
7. $\lim_{x \rightarrow 5} \frac{\operatorname{tg}(x-5)}{\sqrt{x+4} - 3}$
8. $\lim_{x \rightarrow 0} \frac{\ln(1+3x)}{e^{2x} - 1}$
9. $\lim_{n \rightarrow \infty} \frac{3n^2 - 2n + 8}{5n^2 + 3n - 9}$

II. Исследовать функцию на непрерывность $y = e^{\frac{1}{x+3}}$.

Вариант 2

I. Вычислить пределы:

1. $\lim_{n \rightarrow \infty} (\sqrt{n^2 + 5n - 4} - n)$
2. $\lim_{n \rightarrow \infty} \left(\frac{n-2}{n+5} \right)^{5n}$
3. $\lim_{x \rightarrow 2} \frac{x^3 - 2x + 6}{2^x - 2}$
4. $\lim_{x \rightarrow -1} \frac{x^2 - 2x - 3}{x^2 + 3x + 2}$
5. $\lim_{x \rightarrow 0} \frac{2x^3 + 3x^2}{\sqrt{x^2 + 16} - 4}$
6. $\lim_{x \rightarrow 0} \frac{\arcsin^2(4x)}{x \cdot \operatorname{tg}(2x)}$
7. $\lim_{x \rightarrow 4} \frac{x^2 - 2x - 8}{e^{x-4} - 1}$
8. $\lim_{x \rightarrow 0} \frac{5^{6x} - 1}{\ln(1+8x)}$
9. $\lim_{n \rightarrow \infty} \frac{3n^3 + 2n^2 + 8}{5n^2 + 3n^3 + 19}$

II. Исследовать функцию на непрерывность $y = \frac{x^2 - 4}{x - 2}$.

Вариант 3

I. Вычислить пределы:

1. $\lim_{n \rightarrow \infty} (\sqrt{4n^2 + 5n + 1} - 2n)$
2. $\lim_{n \rightarrow \infty} \left(\frac{3n+5}{3n-2} \right)^{n+5}$
3. $\lim_{x \rightarrow -2} [\ln(x+3) - x^2 + 5]$
4. $\lim_{x \rightarrow 3} \frac{x^2 - 7x + 12}{2x^2 - 12x + 18}$
5. $\lim_{x \rightarrow 0} \frac{\sqrt{x+9} - 3}{x^2 - 4x}$
6. $\lim_{x \rightarrow 0} \frac{x^2 \cdot \operatorname{tg}(5x)}{\arcsin^3(2x)}$
7. $\lim_{x \rightarrow 4} \frac{\sqrt{x^2 + 9} - 5}{\sin(x-4)}$
8. $\lim_{x \rightarrow 0} \frac{\ln(1-7x)}{e^{5x} - 1}$
9. $\lim_{n \rightarrow \infty} \frac{n^2 + 2n^4 + 8}{5n^2 - 3n^3 - 9}$

II. Исследовать функцию на непрерывность $y = 2 - \frac{1}{x}$.

Вариант 4

I. Вычислить пределы:

1. $\lim_{n \rightarrow \infty} \left(n^2 - \sqrt{n^4 + 3n^3 - 2n} \right)$
2. $\lim_{n \rightarrow \infty} \left(\frac{5n+6}{5n+5} \right)^{2n-1}$
3. $\lim_{x \rightarrow 3} \left(\sqrt{2x^2 - 9} - 2x \right)$
4. $\lim_{x \rightarrow -2} \frac{x^2 - 4}{x^2 - x - 6}$
5. $\lim_{x \rightarrow 1} \frac{3 - \sqrt{x^2 + 8}}{2x - 2}$
6. $\lim_{x \rightarrow 0} \frac{\operatorname{arctg}^3(2x)}{x \cdot \sin(5x)}$
7. $\lim_{x \rightarrow 2} \frac{3^{2x-4} - 1}{x^2 - 4}$
8. $\lim_{x \rightarrow 0} \frac{e^{4x} - 1}{\ln(1 - 2x)}$
9. $\lim_{n \rightarrow \infty} \frac{9n^5 - 2n^4 + 1}{n^2 - 3n^5 - 8}$

II. Исследовать функцию на непрерывность $y = \begin{cases} -x, & x \leq 0, \\ \sin x, & 0 < x \leq \pi, \\ x - 2, & x > \pi. \end{cases}$

Вариант 5

I. Вычислить пределы:

1. $\lim_{n \rightarrow \infty} \left(2n - \sqrt{4n^2 - 5n + 5} \right)$
2. $\lim_{n \rightarrow \infty} \left(\frac{2n-4}{2n+3} \right)^{5-n}$
3. $\lim_{x \rightarrow 2} \frac{3x^2 - 4x + 2}{3x^2 + 5x - 6}$
4. $\lim_{x \rightarrow 2} \frac{x^2 - x - 2}{x^2 - 4}$
5. $\lim_{x \rightarrow 2} \frac{3x - 6}{5 - \sqrt{x + 23}}$
6. $\lim_{x \rightarrow 0} \frac{1 - \cos(2x)}{\operatorname{tg}^2(5x)}$
7. $\lim_{x \rightarrow 3} \frac{\operatorname{arctg}(2x - 6)}{4 - \sqrt{x + 13}}$
8. $\lim_{x \rightarrow 0} \frac{\ln(1 + 2x)}{7^{3x} - 1}$
9. $\lim_{n \rightarrow \infty} \frac{9n^3 + 2n^2 + 8n}{5n^2 - 3n^3 - 9}$

II. Исследовать функцию на непрерывность $y = \frac{3}{1 + 2^{1/x}}$.

Вариант 6

I. Вычислить пределы:

1. $\lim_{n \rightarrow \infty} \left(\sqrt{9n^2 - 2n + 4} - 3n \right)$
2. $\lim_{n \rightarrow \infty} \left(\frac{10n-3}{10n+4} \right)^{5n-2}$
3. $\lim_{x \rightarrow -1} \frac{5x^2 + 2x - 3}{4x^2 - x - 5}$
4. $\lim_{x \rightarrow 0} \left(\frac{5x+1}{5x-7} \right)^{x^2}$
5. $\lim_{x \rightarrow -2} \frac{\sqrt{2x+13} - 3}{3x+6}$
6. $\lim_{x \rightarrow 0} \frac{x^2 \cdot \sin^2(4x)}{\operatorname{arctg}^4(2x)}$
7. $\lim_{x \rightarrow 1} \frac{x^2 + 2x - 3}{e^{3x-3} - 1}$
8. $\lim_{x \rightarrow 0} \frac{8^{4x} - 1}{\ln(1 + 9x)}$
9. $\lim_{n \rightarrow \infty} \frac{n^4 + n^3 + 8}{3n^2 + 3n^4 - 9}$

II. Исследовать функцию на непрерывность $y = \frac{x^3 - 4}{x + 1}$.

Вариант 7

I. Вычислить пределы:

$$1. \lim_{n \rightarrow \infty} (2n^2 - \sqrt{4n^4 + 2n - 1})$$

$$2. \lim_{n \rightarrow \infty} \left(\frac{n+3}{n+7} \right)^{3n^2}$$

$$3. \lim_{x \rightarrow 4} \frac{3^{x-3} - 1}{2^{x-2} - 1}$$

$$4. \lim_{x \rightarrow 2} \frac{2x^3 - 3x^2 - 2x}{x^2 - 5x + 6}$$

$$5. \lim_{x \rightarrow 3} \frac{3x - 9}{1 - \sqrt{4x - 11}}$$

$$6. \lim_{x \rightarrow 0} \frac{\arctg^3(4x)}{x \cdot \operatorname{tg}^2(3x)}$$

$$7. \lim_{x \rightarrow 3} \frac{3 - \sqrt{2x + 3}}{\sin(3x - 9)}$$

$$8. \lim_{x \rightarrow 0} \frac{\ln(1 + 5x)}{e^{-6x} - 1}$$

$$9. \lim_{n \rightarrow \infty} \frac{4n^5 + 2n + 8}{6n^3 + 3n^5 - 9n}$$

II. Исследовать функцию на непрерывность $y = 9^{\frac{1}{x+3}}$.

Вариант 8

I. Вычислить пределы:

$$1. \lim_{n \rightarrow \infty} (\sqrt{n^2 - 4n + 10} - n)$$

$$2. \lim_{n \rightarrow \infty} \left(\frac{4n-1}{4n+5} \right)^{6-2n}$$

$$3. \lim_{x \rightarrow -3} (\sqrt{x^2 + 16} - x + 1)$$

$$4. \lim_{x \rightarrow -3} \frac{2x^2 + x - 15}{x^2 - 9}$$

$$5. \lim_{x \rightarrow 3} \frac{15 - 5x}{3 - \sqrt{4x - 3}}$$

$$6. \lim_{x \rightarrow 0} \frac{\sin^2(6x)}{\arctg^2(3x)}$$

$$7. \lim_{x \rightarrow -1} \frac{7^{3x+3} - 1}{6x^2 + 7x + 1}$$

$$8. \lim_{x \rightarrow 0} \frac{e^{-3x} - 1}{\ln(1 + 5x)}$$

$$9. \lim_{n \rightarrow \infty} \frac{n^3 + 2n^2 + 6n + 2}{5n^2 - 3n^3 - 9n + 4}$$

II. Исследовать функцию на непрерывность $y = \begin{cases} x + 4, & x < -1, \\ 2x, & x \geq -1. \end{cases}$

Вариант 9

I. Вычислить пределы:

$$1. \lim_{n \rightarrow \infty} (\sqrt{16n^2 - 2n + 7} - 4n)$$

$$2. \lim_{n \rightarrow \infty} \left(\frac{6n-4}{6n+5} \right)^{-2n^2}$$

$$3. \lim_{x \rightarrow -4} \frac{\ln(2x+9)}{x^2 - 1}$$

$$4. \lim_{x \rightarrow 4} \frac{x^2 - 8x + 16}{2x^2 - 5x - 12}$$

$$5. \lim_{x \rightarrow 0} \frac{4x^3 - x^2}{\sqrt{x^2 + 1} - 1}$$

$$6. \lim_{x \rightarrow 0} \frac{\arcsin^2(5x)}{1 - \cos(4x)}$$

$$7. \lim_{x \rightarrow 2} \frac{5x^2 - 8x - 4}{\arctg(8 - 4x)}$$

$$8. \lim_{x \rightarrow 0} \frac{\ln(1 + 7x)}{8^{4x} - 1}$$

$$9. \lim_{n \rightarrow \infty} \frac{n^4 - 5n^2 + 2}{3n^2 + 9n + 1}$$

II. Исследовать функцию на непрерывность $y = \frac{1}{1 + 5^{\frac{1}{x}}}$.

Вариант 10

I. Вычислить пределы:

$$1. \lim_{n \rightarrow \infty} \left(n^2 - \sqrt{n^4 - 3n^2 + 11} \right)$$

$$2. \lim_{n \rightarrow \infty} \left(\frac{7n+2}{7n-4} \right)^{3n+2}$$

$$3. \lim_{x \rightarrow 1} \left(\frac{2x+3}{x+4} \right)^{x-5}$$

$$4. \lim_{x \rightarrow 1} \frac{7x^2 - 5x - 2}{-x^2 + 3x - 2}$$

$$5. \lim_{x \rightarrow 1} \frac{x^2 - 1}{\sqrt{x+24} - 5}$$

$$6. \lim_{x \rightarrow 0} \frac{\arctg^3(2x)}{x \cdot \sin^2(5x)}$$

$$7. \lim_{x \rightarrow 1} \frac{e^{x^2-1} - 1}{\sqrt{2x+7} - 3}$$

$$8. \lim_{x \rightarrow 0} \frac{3^{7x} - 1}{\ln(1+10x)}$$

$$9. \lim_{n \rightarrow \infty} \frac{9n^6 + 2n^2 + 2}{n^6 - 3n^3 - 9}$$

II. Исследовать функцию на непрерывность $y = \begin{cases} 2x^2, & x \leq 0, \\ 3, & 0 < x \leq 1, \\ x+2, & x > 1. \end{cases}$

Вариант 11

I. Вычислить пределы:

$$1. \lim_{n \rightarrow \infty} \left(3n - \sqrt{9n^2 - 2n + 5} \right)$$

$$2. \lim_{n \rightarrow \infty} \left(\frac{8n-3}{8n+1} \right)^{5-4n}$$

$$3. \lim_{x \rightarrow 1} \frac{3^x - 1}{2x^2 - 4x + 3}$$

$$4. \lim_{x \rightarrow 5} \frac{2x^2 - 5x - 25}{x^2 - 25}$$

$$5. \lim_{x \rightarrow 3} \frac{4 - \sqrt{6x-2}}{9-3x}$$

$$6. \lim_{x \rightarrow 0} \frac{x^3 \cdot \arcsin^2(3x)}{\operatorname{tg}^5(3x)}$$

$$7. \lim_{x \rightarrow 1} \frac{\sqrt{x^2+3} - 2}{\sin(4x-4)}$$

$$8. \lim_{x \rightarrow 0} \frac{e^{-9x} - 1}{\ln(1-6x)}$$

$$9. \lim_{n \rightarrow \infty} \frac{6n^3 + 9n + 2}{3n^3 + 9n^2 + 4}$$

II. Исследовать функцию на непрерывность $y = e^{\frac{1}{2-x}}$.

Вариант 12

I. Вычислить пределы:

$$1. \lim_{n \rightarrow \infty} \left(\sqrt{n^4 + 5n^2 + 4} - n^2 \right)$$

$$2. \lim_{n \rightarrow \infty} \left(\frac{9n+2}{9n-5} \right)^{3n+4}$$

$$3. \lim_{x \rightarrow -2} \frac{2x+5}{\ln(x+3)}$$

$$4. \lim_{x \rightarrow -1} \frac{5x^2 - x - 6}{3x^3 + 4x^2 + x}$$

$$5. \lim_{x \rightarrow 0} \frac{\sqrt{x^2+9} - 3}{x^3 + 3x^2}$$

$$6. \lim_{x \rightarrow 0} \frac{\operatorname{tg}^3(5x)}{\arctg^3(4x)}$$

$$7. \lim_{x \rightarrow -2} \frac{5^{x^2-4} - 1}{2x^2 + 3x - 2}$$

$$8. \lim_{x \rightarrow 0} \frac{\ln(1-12x)}{e^{4x} - 1}$$

$$9. \lim_{n \rightarrow \infty} \frac{5n^3 - 2n^2 + 6n}{3n^3 - 9n + 4}$$

II. Исследовать функцию на непрерывность $y = \frac{2}{1+4^{\frac{1}{x-1}}}$.

Вариант 13

I. Вычислить пределы:

$$\begin{array}{lll}
 1. \lim_{n \rightarrow \infty} \left(5n - \sqrt{25n^2 + 4n + 4} \right) & 2. \lim_{n \rightarrow \infty} \left(\frac{10n + 51}{10n - 64} \right)^{20n+4} & 3. \lim_{x \rightarrow 0} \frac{x^2 - 3x + 4}{2x^2 - 6x + 1} \\
 4. \lim_{x \rightarrow -3} \frac{x^2 - x - 12}{2x^2 + 12x + 18} & 5. \lim_{x \rightarrow -3} \frac{\sqrt{3x + 10} - 1}{2x + 6} & 6. \lim_{x \rightarrow 0} \frac{1 - \cos(6x)}{x \cdot \operatorname{arctg}(2x)} \\
 7. \lim_{x \rightarrow 2} \frac{\sin(3x - 6)}{2 - \sqrt{x + 2}} & 8. \lim_{x \rightarrow 0} \frac{\ln(1 + 5x)}{2^{-10x} - 1} & 9. \lim_{n \rightarrow \infty} \frac{5n^3 - 2n^2 + 6}{4n^3 + 4n + 5}
 \end{array}$$

II. Исследовать функцию на непрерывность $y = \begin{cases} 2x^2 - 1, & x \leq 1, \\ x + 2, & x > 1. \end{cases}$

Вариант 14

I. Вычислить пределы:

$$\begin{array}{lll}
 1. \lim_{n \rightarrow \infty} \left(\sqrt{n^4 + 2n^2 - 6} - n^2 \right) & 2. \lim_{n \rightarrow \infty} \left(\frac{11n - 2}{11n + 3} \right)^{4-5n} & 3. \lim_{x \rightarrow 6} \frac{x^2 - 36}{2x^2 - 11x - 6} \\
 4. \lim_{x \rightarrow 1} \left[\ln(x^2 + 3) - \ln(3x^2 + 1) \right] & 5. \lim_{x \rightarrow -3} \frac{2x + 6}{7 - \sqrt{19 - 10x}} & 6. \lim_{x \rightarrow 0} \frac{\arcsin^4(2x)}{\operatorname{tg}^4(3x)} \\
 7. \lim_{x \rightarrow 5} \frac{2x^2 - 7x - 15}{e^{x^2 - 25} - 1} & 8. \lim_{x \rightarrow 0} \frac{4^{-8x} - 1}{\ln(1 - 16x)} & 9. \lim_{n \rightarrow \infty} \frac{n^6 - 2n^4 + 6n^2}{9n^6 - 3n^5 - n}
 \end{array}$$

II. Исследовать функцию на непрерывность $y = \frac{x^2}{x - 2}$.

Вариант 15

I. Вычислить пределы:

$$\begin{array}{lll}
 1. \lim_{n \rightarrow \infty} \left(\sqrt{n^4 - 3n + 2} - n^2 \right) & 2. \lim_{n \rightarrow \infty} \left(\frac{2n - 4}{2n + 5} \right)^{5n^2} & 3. \lim_{x \rightarrow -2} \left(\sqrt{x^2 + 12} - \sqrt{3x^2 - 3} \right) \\
 4. \lim_{x \rightarrow 3} \frac{-4x^2 + 3x + 27}{2x^2 - 5x - 3} & 5. \lim_{x \rightarrow -2} \frac{\sqrt{2x + 13} - 3}{3x + 6} & 6. \lim_{x \rightarrow 0} \frac{x \cdot \operatorname{arctg}^2(7x)}{\arcsin^3(2x)} \\
 7. \lim_{x \rightarrow -3} \frac{3 - \sqrt{4x + 21}}{\operatorname{tg}(5x + 15)} & 8. \lim_{x \rightarrow 0} \frac{e^{20x} - 1}{\ln(1 + 5x)} & 9. \lim_{n \rightarrow \infty} \frac{3n^4 + 2n^3 + n}{7n^5 + 3n^2 + 4}
 \end{array}$$

II. Исследовать функцию на непрерывность $y = 3^{\frac{1}{x-6}}$.

Вариант 16

I. Вычислить пределы:

$$\begin{array}{lll}
 1. \lim_{n \rightarrow \infty} \left(6n - \sqrt{36n^2 - 2n + 5} \right) & 2. \lim_{n \rightarrow \infty} \left(\frac{3n - 5}{3n + 5} \right)^{-n^2} & 3. \lim_{x \rightarrow 1} \left(\frac{2x + 1}{5x - 2} \right)^{3x-1} \\
 4. \lim_{x \rightarrow 2} \frac{5x^2 - 12x + 4}{3x^2 + x - 14} & 5. \lim_{x \rightarrow -4} \frac{6 - \sqrt{x^2 + 20}}{3x + 12} & 6. \lim_{x \rightarrow 0} \frac{\arcsin^2(8x)}{x \cdot \sin^2(5x)} \\
 7. \lim_{x \rightarrow 3} \frac{\arctg(15 - 5x)}{2x^2 + 3x - 27} & 8. \lim_{x \rightarrow 0} \frac{\ln(1 + 15x)}{e^{-3x} - 1} & 9. \lim_{n \rightarrow \infty} \frac{n^2 + 2n + 9}{5n^3 - 7n + 5}
 \end{array}$$

II. Исследовать функцию на непрерывность $y = 8^{\frac{1}{5-x}}$.

Вариант 17

I. Вычислить пределы:

$$\begin{array}{lll}
 1. \lim_{n \rightarrow \infty} \left(2n^2 - \sqrt{4n^4 - 3n^2 + 1} \right) & 2. \lim_{n \rightarrow \infty} \left(\frac{7n - 3}{7n + 1} \right)^{2-6n} & 3. \lim_{x \rightarrow -4} \frac{2x^2 + 5x - 12}{2x^2 + 16x + 32} \\
 4. \lim_{x \rightarrow 2} \left[\ln(3x^2 - 6) - \ln(x^2 + 2) \right] & 5. \lim_{x \rightarrow 0} \frac{\sqrt{16 - 3x} - 4}{x^2 + 2x} & 6. \lim_{x \rightarrow 0} \frac{x \cdot \sin^2(3x)}{1 - \cos(4x)} \\
 7. \lim_{x \rightarrow -1} \frac{8^{2x+2} - 1}{\sqrt{x^2 + 15} - 4} & 8. \lim_{x \rightarrow 0} \frac{10^{7x} - 1}{\ln(1 + 21x)} & 9. \lim_{n \rightarrow \infty} \frac{15n^3 + 7n^2 + 6}{3n^3 - 5n + 4}
 \end{array}$$

II. Исследовать функцию на непрерывность $y = \frac{5-x}{x+5}$.

Вариант 18

I. Вычислить пределы:

$$\begin{array}{lll}
 1. \lim_{n \rightarrow \infty} \left(\sqrt{9n^4 + 5n^2 + 2} - 3n^2 \right) & 2. \lim_{n \rightarrow \infty} \left(\frac{2n - 7}{2n + 5} \right)^{3n} & 3. \lim_{x \rightarrow 5} \frac{x^2 - 4x + 3}{x^2 - 3x - 10} \\
 4. \lim_{x \rightarrow -5} \frac{x^2 - 25}{3x^2 + 10x - 25} & 5. \lim_{x \rightarrow -2} \frac{3x + 6}{\sqrt{5x + 11} - 1} & 6. \lim_{x \rightarrow 0} \frac{\operatorname{tg}^4(2x)}{x \cdot \arcsin^3(3x)} \\
 7. \lim_{x \rightarrow -3} \frac{3x^2 + 7x - 6}{e^{2x+6} - 1} & 8. \lim_{x \rightarrow 0} \frac{\ln(1 - 16x)}{6^{8x} - 1} & 9. \lim_{n \rightarrow \infty} \frac{n^2 + n - 12}{3n^2 + 6n - 4}
 \end{array}$$

II. Исследовать функцию на непрерывность $y = \frac{1}{1 + 3^{\frac{1}{x+2}}}$.

Вариант 19

I. Вычислить пределы:

1. $\lim_{n \rightarrow \infty} (7n - \sqrt{49n^2 + 4n + 4})$
2. $\lim_{n \rightarrow \infty} \left(\frac{3n-4}{3n+1} \right)^{n-2}$
3. $\lim_{x \rightarrow 4} \frac{\ln(2x-7)}{x-3}$
4. $\lim_{x \rightarrow -1} \frac{4x^2 + 7x + 3}{3x^2 - 5x - 8}$
5. $\lim_{x \rightarrow 1} \frac{5x-5}{6 - \sqrt{39-3x}}$
6. $\lim_{x \rightarrow 0} \frac{\sin^3(3x)}{\operatorname{tg}^4(4x)}$
7. $\lim_{x \rightarrow 3} \frac{\sqrt{x^2 + 16} - 5}{\arcsin(2x-6)}$
8. $\lim_{x \rightarrow 0} \frac{\ln(1-18x)}{e^{9x} - 1}$
9. $\lim_{n \rightarrow \infty} \frac{15n^3 + 2n^2 - n + 2}{7n^3 + 3n^2 - 7n + 8}$

II. Исследовать функцию на непрерывность $y = \begin{cases} x^2, & x \leq 0, \\ x, & 0 < x \leq 1, \\ 1, & x > 1. \end{cases}$

Вариант 20

I. Вычислить пределы:

1. $\lim_{n \rightarrow \infty} (\sqrt{49n^2 - n} - 7n)$
2. $\lim_{n \rightarrow \infty} \left(\frac{2n+5}{2n+6} \right)^{4n^2}$
3. $\lim_{x \rightarrow -1} (\sqrt{3x+7} - \sqrt{2x+3})$
4. $\lim_{x \rightarrow 6} \frac{2x^2 - 13x + 6}{-x^2 + 4x + 12}$
5. $\lim_{x \rightarrow 5} \frac{\sqrt{2x-1} - 3}{4x - 20}$
6. $\lim_{x \rightarrow 0} \frac{\operatorname{tg}^3(3x)}{x \cdot \sin(9x)}$
7. $\lim_{x \rightarrow 5} \frac{4^{20-4x} - 1}{x^2 - 25}$
8. $\lim_{x \rightarrow 0} \frac{e^{14x} - 1}{\ln(1+21x)}$
9. $\lim_{n \rightarrow \infty} \frac{2n^4 + 3n^3 - 6n}{n^5 + n^3 - 9n + 8}$

II. Исследовать функцию на непрерывность $y = \begin{cases} -(x+1), & x \leq -1, \\ (x+1)^2, & -1 < x \leq 0, \\ x, & x > 0. \end{cases}$

ТИПОВОЙ РАСЧЕТ №2

Вариант 1

1. Найти производные следующих функций:

$$1. y = 2x^5 - \frac{4}{x^3} + 3\sqrt{x}$$

$$2. y = \frac{2 \arcsin x + 3^x}{4 \ln x - 2x^2}$$

$$3. y = \ln \sin(2x + 5)$$

$$4. y = x^{\ln x}$$

$$5. y = (e^x - 3 \cos x)(5 - 4 \log_2 x)$$

$$6. y = \ln \sqrt{\frac{1+x}{1-x}} + \operatorname{arctg} x^3$$

2. Найти производную y'_x функции $\begin{cases} x = \ln(1 + 2t), \\ y = t^2 - 2t. \end{cases}$

3. Найти производную от неявной функции $\ln(x + y) - \operatorname{arctg} x = 0$.

4. Вычислить пределы по правилу Лопиталю:

$$а) \lim_{x \rightarrow \pi} \frac{x^2 - \pi^2}{\sin(3x)};$$

$$б) \lim_{x \rightarrow 4} \frac{\ln(x^2 - 15)}{e^{x-4} - 1}.$$

5. Провести полное исследование функции $y = \frac{x^3 + 4}{x^2}$ и построить ее график.

Вариант 2

1. Найти производные следующих функций:

$$1. y = \sqrt[5]{x^2} - 4x^3 + \frac{2}{x^4}$$

$$2. y = \frac{4 \arccos x - e^x}{3 \log_2 x + 5x^3}$$

$$3. y = \frac{1}{2} \sin^4(\cos x)$$

$$4. y = x^{\arcsin x}$$

$$5. y = (2^x + 4 \sin x)(3 \ln x - 2)$$

$$6. y = 8^{\sqrt{tg x}} + \sin^4(\cos x)$$

2. Найти производную y'_x функции $\begin{cases} x = \operatorname{arctg} 2t, \\ y = t^2 + 2t. \end{cases}$

3. Найти производную от неявной функции $\cos(xy) = \frac{y}{x}$.

4. Вычислить пределы по правилу Лопиталю:

$$а) \lim_{x \rightarrow 2\pi} \frac{tg(2x)}{\sin x};$$

$$б) \lim_{x \rightarrow 1} \frac{3^{x-1} - 1}{\ln(2x - 1)}.$$

5. Провести полное исследование функции $y = \frac{4x^2}{3 + x^2}$ и построить ее график.

Вариант 3

1. Найти производные следующих функций:

$$1. y = 3x^4 + \sqrt[3]{x^5} - \frac{4}{x^2}$$

$$2. y = \frac{2\ln x - 8x^4}{4^x - 2\operatorname{arccctg}x}$$

$$3. y = \arccos(\operatorname{ctg}4x)$$

$$4. y = x^{\sqrt{x+1}}$$

$$5. y = (5\operatorname{tg}x - e^x)(4\log_7 x + 3) \quad 6. y = \sqrt[3]{\frac{x^3 + 1}{3x - 2}} + e^{-\ln(1 + \cos x)}$$

2. Найти производную y'_x функции $\begin{cases} x = \ln(1 - 4t), \\ y = 2t^2 + 4t. \end{cases}$

3. Найти производную y' от неявной функции $\operatorname{arctg}(x + y) = x$.

4. Вычислить пределы по правилу Лопиталю:

$$a) \lim_{x \rightarrow 1} \frac{\sin(\pi x)}{x^2 - 1};$$

$$б) \lim_{x \rightarrow -3} \frac{e^{x+3} - 1}{\ln(2x + 9) - \ln 3}.$$

5. Провести полное исследование функции $y = \frac{2}{x^2 + 2x}$ и построить ее график.

Вариант 4

1. Найти производные следующих функций:

$$1. y = 7\sqrt{x} - \frac{2}{x^5} - 3x^3$$

$$2. y = \frac{e^x + 6\arcsin x}{5x^2 - 2\log_4 x}$$

$$3. y = \operatorname{arctg}e^{2x}$$

$$4. y = (\operatorname{tg}x)^{x^3}$$

$$5. y = (8\operatorname{ctg}x + 3^x)(2\ln x - 5) \quad 6. y = \ln(\arcsin x) + \frac{1}{2}\ln^2 x + \arcsin(\ln x)$$

2. Найти производную y'_x функции $\begin{cases} x = \operatorname{arctg}3t, \\ y = 3t^2 - 12t. \end{cases}$

3. Найти производную y' от неявной функции $y \sin x + \cos(x - y) = 0$.

4. Вычислить пределы по правилу Лопиталю:

$$a) \lim_{x \rightarrow 3} \frac{\operatorname{tg}(\pi x)}{\sin(3\pi x)};$$

$$б) \lim_{x \rightarrow -2} \frac{\ln(x^2 - 3)}{4^{x+2} - 1}.$$

5. Провести полное исследование функции $y = \frac{x^2 - x + 1}{x - 1}$ и построить ее график.

Вариант 5

1. Найти производные следующих функций:

$$1. y = 7x + \frac{5}{x^2} - \sqrt[3]{x^4}$$

$$2. y = \frac{7^x - 3 \arccos x}{4x^3 + 3 \ln x}$$

$$3. y = \ln(\arcsin 3x)$$

$$4. y = (\sin x)^{\cos x}$$

$$5. y = (e^x - 4 \operatorname{tg} x)(3 + 7 \log_3 x)$$

$$6. y = \operatorname{arctg} \frac{1+x^2}{1-x^2} + \sqrt{\arccos(1-2x)}$$

2. Найти производную y'_x от параметрически заданной функции

$$\begin{cases} x = \ln(1 + 6t), \\ y = 3t^2 - 12t. \end{cases}$$

3. Найти производную y' от неявной функции $y \sin x + \cos y = 0$.

4. Вычислить пределы по правилу Лопиталю:

$$a) \lim_{x \rightarrow 2\pi} \frac{x^2 - 4\pi^2}{\operatorname{tg}(x)};$$

$$б) \lim_{x \rightarrow 2} \frac{\ln(9 - 4x)}{e^{3x-6} - 1}.$$

5. Провести полное исследование функции $y = \frac{12x}{9 + x^2}$ и построить ее график.

Вариант 6

1. Найти производные следующих функций:

$$1. y = 5x^2 - \sqrt[3]{x^4} + \frac{4}{x^3}$$

$$2. y = \frac{7x^2 + 4 \log_3 x}{2e^x - 5 \operatorname{arctg} x}$$

$$3. y = e^{\operatorname{tg}(3x-2)}$$

$$4. y = (\arcsin x)^{x^2+1}$$

$$5. y = (5^x + 2 \cos x)(10 - 3 \ln x)$$

$$6. y = \frac{1}{3} \ln \frac{x^2-1}{x^2+1} - \frac{1}{2} \sqrt{x^3-x^2}$$

2. Найти производную y'_x от параметрически заданной функции: $\begin{cases} x = \operatorname{arctg} 4t, \\ y = t^4 + 4t^3. \end{cases}$

3. Найти производную y' от неявной функции $\operatorname{arctg}(x+y) - x - 2y = 0$.

4. Вычислить пределы по правилу Лопиталю:

$$a) \lim_{x \rightarrow \pi/4} \frac{\sin(3x + \pi/4)}{\pi/4 - x};$$

$$б) \lim_{x \rightarrow 4} \frac{5^{2x-3} - 5^5}{e^{x-4} - 1}.$$

5. Провести полное исследование функции $y = \frac{x^2 - 3x + 3}{x - 1}$ и построить ее график.

Вариант 7

1. Найти производные следующих функций:

$$1. y = 3x^5 - \sqrt{x^3} + \frac{10}{x^5}$$

$$2. y = \frac{3\arctg x - 5^x}{4\ln x - 5x^6}$$

$$3. y = \ln(e^{2x} + 3)$$

$$4. y = (\sin x)^{\sqrt{x}}$$

$$5. y = (e^x + 6\text{ctg}x)(9 + 7\log_6 x) \quad 6. y = \arcsin \frac{x+1}{\sqrt{2}} - \arccos \frac{1}{\sqrt{x}}$$

2. Найти производную y'_x функции $\begin{cases} x = \ln(1-5t), \\ y = t^5 - 10t^2. \end{cases}$

3. Найти производную y' от неявной функции $e^{x+y} = \sin xy$.

4. Вычислить пределы по правилу Лопиталю:

$$а) \lim_{x \rightarrow 2} \frac{x^2 - 2x}{\sin(2\pi x)};$$

$$б) \lim_{x \rightarrow -2} \frac{3^{5x+10} - 1}{\ln(4x+9)}.$$

5. Провести полное исследование функции $y = \frac{4-x^3}{x^2}$ и построить ее график.

Вариант 8

1. Найти производные следующих функций:

$$1. y = \sqrt[3]{x^7} - 4x^6 + \frac{4}{x^5}$$

$$2. y = \frac{2\arccos x + e^x}{3\log_2 x - 7x^3}$$

$$3. y = 3^{-\arcsin(6x)}$$

$$4. y = (x^3 - 1)^x$$

$$5. y = (7^x - 4\sin x)(4 + 3\ln x) \quad 6. y = \frac{1}{2}\ln \text{tg} \frac{x}{2} - \frac{1}{2}\text{tg}^2(3^x)$$

2. Найти производную y'_x функции $\begin{cases} x = \text{arctg} 5t, \\ y = 5t^2 - 20t. \end{cases}$

3. Найти производную y' от неявной функции $\text{arcctg}(2x-3y) = 5^y$.

4. Вычислить пределы по правилу Лопиталю:

$$а) \lim_{x \rightarrow 2} \frac{2-x}{\text{ctg} \frac{\pi x}{4}};$$

$$б) \lim_{x \rightarrow 4} \frac{3^{x-4} - 1}{\ln(33 - 2x^2)}.$$

5. Провести полное исследование функции $y = \frac{x^2 - 4x + 1}{x - 4}$ и построить ее график.

Вариант 9

1. Найти производные следующих функций:

$$1. y = 8x^2 + \sqrt[3]{x^4} - \frac{2}{x^3}$$

$$2. y = \frac{5 \ln x + 3x^4}{6 \arcsin x - 2^x}$$

$$3. y = (1 + \sin 2x)^{10}$$

$$4. y = (x^4 + 5)^{\operatorname{ctg} x}$$

$$5. y = (4 \log_5 x - e^x)(6 - 5 \operatorname{tg} x) \quad 6. y = \arcsin \sqrt{1 + \sin x} + 2^{-(x^2 + 2x)}$$

2. Найти производную y'_x функции $\begin{cases} x = \ln(2 + 3t), \\ y = t^6 - 3t^2. \end{cases}$

3. Найти производную y' от неявной функции $\cos(x - y) - 2x + 4y = 0$.

4. Вычислить пределы по правилу Лопиталья:

а) $\lim_{x \rightarrow 3} \frac{\operatorname{tg}(2\pi x)}{2x^2 - 6x};$

б) $\lim_{x \rightarrow 2} \frac{\ln(4x - 6) - \ln 2}{2^{3x-6} - 1}.$

5. Провести полное исследование функции $y = \frac{2x^3 + 1}{x^2}$ и построить ее график.

Вариант 10

1. Найти производные следующих функций:

$$1. y = 4x^6 - \sqrt[3]{x^7} - \frac{7}{x^4}$$

$$2. y = \frac{5 \arccos x - e^x}{4 \log_5 x - 6x^3}$$

$$3. y = 2^{\arcsin 5x}$$

$$4. y = (\ln x)^x$$

$$5. y = (10 \ln x + 6^x)(2 \sin x - \sqrt{3}) \quad 6. y = \ln \sqrt{\frac{1 - \cos x}{1 + \cos x}} + \ln^3 x$$

2. Найти производную y'_x функции $\begin{cases} x = \operatorname{arctg} 6t, \\ y = 3t^4 + 2t^3. \end{cases}$

3. Найти производную y' от неявной функции $e^{xy} = \ln x + \operatorname{arcc} \operatorname{tg} y$.

4. Вычислить пределы по правилу Лопиталья:

а) $\lim_{x \rightarrow \pi} \frac{\cos(x/2)}{\pi - x};$

б) $\lim_{x \rightarrow 1} \frac{\ln(2x^2 - 1)}{3^{x-1} - 1}.$

5. Провести полное исследование функции $y = \frac{(x-1)^2}{x^2}$ и построить ее график.

Вариант 11

1. Найти производные следующих функций:

$$1. y = 2\sqrt{x^3} + 3x^2 - \frac{2}{x^5}$$

$$2. y = \frac{6^x - 3\operatorname{arctg}x}{5x^2 - 9\ln x}$$

$$3. y = (1 + \cos 3x)^6$$

$$4. y = (\arccos x)^{x^2}$$

$$5. y = (e^x - 7\log_3 x)(\sqrt{2} - 3\operatorname{tg}x) \quad 6. y = \operatorname{arctg}\sqrt{\sin x} + \frac{1}{2}\cos x^2$$

2. Найти производную y'_x функции $\begin{cases} x = \ln(5 - 4t), \\ y = t^8 + 2t^4. \end{cases}$

3. Найти производную y' от неявной функции $\cos y = \sin x + 2y$.

4. Вычислить пределы по правилу Лопиталья:

$$а) \lim_{x \rightarrow 3\pi} \frac{x^2 - 9\pi^2}{\sin(x/3)};$$

$$б) \lim_{x \rightarrow 5} \frac{e^{x-3} - e^2}{4^{10-2x} - 1}.$$

5. Провести полное исследование функции $y = \frac{x^2}{(x-1)^2}$ и построить ее график.

Вариант 12

1. Найти производные следующих функций:

$$1. y = 4x^3 - \sqrt[5]{x^2} + \frac{6}{x^2}$$

$$2. y = \frac{8x^4 - 7\log_8 x}{e^x + 2\arcsin x}$$

$$3. y = \ln \operatorname{tg}(4x - 1)$$

$$4. y = (\sin x)^{x^3}$$

$$5. y = (4^x + 6\ln x)(8 + 3\cos x) \quad 6. y = 6\sqrt[6]{1 - \sin^2 x} + \arccos(2^x)$$

2. Найти производную y'_x функции $\begin{cases} x = \operatorname{arctg} 7t, \\ y = 7t^4 - 21t. \end{cases}$

3. Найти производную y' от неявной функции $xy + \ln y - 2\ln x = 0$.

4. Вычислить пределы по правилу Лопиталья:

$$а) \lim_{x \rightarrow \pi/8} \frac{\pi/4 - 2x}{\sin(2x + 3\pi/4)};$$

$$б) \lim_{x \rightarrow 5} \frac{\ln(3x - 14)}{4^{2x-10} - 1}.$$

5. Провести полное исследование функции $y = \frac{12 - 3x^2}{x^2 + 12}$ и построить ее график.

Вариант 13

1. Найти производные следующих функций:

$$1. y = 5x^3 - \frac{8}{x^2} + 4\sqrt{x}$$

$$2. y = \frac{9^x - 3\arccos x}{5x^3 + 8\ln x}$$

$$3. y = \sin(e^{4x+3})$$

$$4. y = (x^2 + 2)^{3x}$$

$$5. y = (e^x - 5\log_8 x)(6\operatorname{ctgx} - 1) \quad 6. y = \log_3 \sqrt[3]{x^3 - 1} + \ln(\ln x)$$

2. Найти производную y'_x функции $\begin{cases} x = \ln(8 - 7t), \\ y = t^7 - 7t^2. \end{cases}$

3. Найти производную y' от неявной функции $\operatorname{tgy} = xy^2 + e^x$.

4. Вычислить пределы по правилу Лопиталю:

$$а) \lim_{x \rightarrow 3} \frac{2x - 6}{\operatorname{ctg} \frac{\pi x}{6}};$$

$$б) \lim_{x \rightarrow 3} \frac{7^{2x-3} - 7^3}{e^{6-2x} - 1}.$$

5. Провести полное исследование функции $y = \frac{-8x}{x^2 + 4}$ и построить ее график.

Вариант 14

1. Найти производные следующих функций:

$$1. y = \frac{9}{x^3} + \sqrt[3]{x^4} + 5x^4$$

$$2. y = \frac{5\arccos x - e^x}{2\log_4 x - 6x^2}$$

$$3. y = \arcsin(\ln(2x))$$

$$4. y = x^{\operatorname{arctgx}}$$

$$5. y = (2^x + 3\ln x)(4\cos x + 11) \quad 6. y = \ln \sqrt{\frac{1 + \sin x}{1 - \sin x}} + 3^{\sin^2 x}$$

2. Найти производную y'_x функции $\begin{cases} x = \operatorname{arcctg} 7t, \\ y = t^7 - 7t^2. \end{cases}$

3. Найти производную y' от неявной функции $x \ln y = 3x^3 + y^2$.

4. Вычислить пределы по правилу Лопиталю:

$$а) \lim_{x \rightarrow 2\pi} \frac{1 + \cos(x/2)}{(x - 2\pi)^2};$$

$$б) \lim_{x \rightarrow 2} \frac{\ln(13 - 3x^2)}{3^{x-2} - 1}.$$

5. Провести полное исследование функции $y = \frac{3x^4 + 1}{x^3}$ и построить ее график.

Вариант 15

1. Найти производные следующих функций:

$$1. y = \frac{4}{x^5} + \sqrt[5]{x^2} - 7x^3$$

$$2. y = \frac{4 \ln x - 3x^6}{7 \operatorname{arctg} x + 8^x}$$

$$3. y = \ln(1 + \operatorname{arctg} 2x)$$

$$4. y = (\cos x)^{\operatorname{tg} x}$$

$$5. y = (e^x - 5 \log_4 x)(9 \sin x - 12) \quad 6. y = 6\sqrt[6]{1 - \sin x} + \arcsin(3^x)$$

2. Найти производную y'_x функции $\begin{cases} x = \ln(4 + 3t), \\ y = 6t^3 - 15t^2. \end{cases}$

3. Найти производную y' от неявной функции $e^{xy} - (x + 3y) = 0$.

4. Вычислить пределы по правилу Лопиталю:

$$a) \lim_{x \rightarrow 2} \frac{\operatorname{tg} \pi x}{\sin(x - 2)};$$

$$б) \lim_{x \rightarrow -4} \frac{e^{3x+12} - 1}{\ln(3x + 13)}.$$

5. Провести полное исследование функции $y = \frac{4x}{(x+1)^2}$ и построить ее график.

Вариант 16

1. Найти производные следующих функций:

$$1. y = \frac{8}{x^3} - 4\sqrt{x^3} + 2x^7$$

$$2. y = \frac{3 \arcsin x - e^x}{5 \log_3 x + 6x^2}$$

$$3. y = \ln \cos(2x + 5)$$

$$4. y = (x^3 + 1)^{\operatorname{tg} x}$$

$$5. y = (6 \ln x - 5^x)(15 + 7 \sin x) \quad 6. y = \cos^4 x \cos x^4 - \cos(4x + 1)$$

2. Найти производную y'_x функции $\begin{cases} x = \operatorname{arctg} 6t, \\ y = 2t^3 - 9t^2. \end{cases}$

3. Найти производную y' функции, заданной неявно: $x \sin y - y \cos x = 0$.

4. Вычислить пределы по правилу Лопиталю:

$$a) \lim_{x \rightarrow \pi/4} \frac{\operatorname{tg}(x + 3\pi/4)}{\pi - 4x};$$

$$б) \lim_{x \rightarrow -3} \frac{8^{x+6} - 8^3}{e^{2x+6} - 1}.$$

5. Провести полное исследование функции $y = \frac{8(x-1)}{(x+1)^2}$ и построить ее график.

Вариант 17

1. Найти производные следующих функций:

$$1. y = 5x^2 - \sqrt[3]{x^7} - \frac{2}{x^6}$$

$$2. y = \frac{2\arctg x + 4^x}{3\ln x - 4x^5}$$

$$3. y = \arccos(\log_4 7x)$$

$$4. y = (\operatorname{tg} x)^{\sin x}$$

$$5. y = (3\log_9 x + e^x)(21 - 2\cos x) \quad 6. y = e^{\frac{x}{\ln^2 x}} - \frac{1}{\sqrt{3}} \operatorname{arctg} \frac{x}{\sqrt{3}}$$

2. Найти производную y'_x функции $\begin{cases} x = \ln(2 - 5t), \\ y = t^5 + 5t^2. \end{cases}$

3. Найти производную y' функции, заданной неявно: $\operatorname{tg}(x + y) - xy = 0$.

4. Вычислить пределы по правилу Лопиталю:

$$a) \lim_{x \rightarrow 2\pi} \frac{4\pi - 2x}{\cos(x/4)};$$

$$б) \lim_{x \rightarrow -1} \frac{e^{x+1} - 1}{\ln(4x^2 - 3)}.$$

5. Провести полное исследование функции $y = \frac{1 - 2x^3}{x^2}$ и построить ее график.

Вариант 18

1. Найти производные следующих функций:

$$1. y = 10x^2 + 3\sqrt{x^5} - \frac{5}{x^4}$$

$$2. y = \frac{7x^4 - 5\log_9 x}{e^x - 3\arcsin x}$$

$$3. y = \operatorname{arctg}(\cos 3x)$$

$$4. y = (\cos x)^{\operatorname{tg} x}$$

$$5. y = (4\ln x - 6^x)(1 + 5\operatorname{ctg} x) \quad 6. y = \sin \frac{1 + x^2}{1 - x^2} + \operatorname{arcctg}(\sqrt{x})$$

2. Найти производную y'_x функции $\begin{cases} x = \operatorname{arcctg} 5t, \\ y = 3t^5 + 5t^2. \end{cases}$

3. Найти производную y' функции, заданной неявно: $e^{x+y} - xy = 0$.

4. Вычислить пределы по правилу Лопиталю:

$$a) \lim_{x \rightarrow 3\pi/2} \frac{6\pi - 4x}{\operatorname{ctg} \frac{x}{3}}.$$

$$б) \lim_{x \rightarrow -1} \frac{e^{x+1} - 1}{3^{2x+3} - 3}.$$

5. Провести полное исследование функции $y = \frac{x^3 - 32}{x^2}$ и построить ее график.

Вариант 19

1. Найти производные следующих функций:

$$1. y = \sqrt{x^5} + \frac{4}{x^3} - 3x^3$$

$$2. y = \frac{5^x - 3\operatorname{arctg}x}{4x^3 + 2\ln x}$$

$$3. y = e^{\sin(6x-5)}$$

$$4. y = (x^4 + 1)^{\sqrt{x}}$$

$$5. y = (2\log_3 x - 6\cos x)(9 + e^x) \quad 6. y = \arcsin^3(\ln(1 + x^2))$$

2. Найти производную y'_x функции $\begin{cases} x = \ln(3 + 4t), \\ y = 2t^4 - 6t^2. \end{cases}$

3. Найти производную y' функции, заданной неявно: $x + y - (x - y)^2 = 0$.

4. Вычислить пределы по правилу Лопиталю:

$$a) \lim_{x \rightarrow 4\pi} \frac{(3x - 12\pi)^2}{1 + \cos(x/4)}; \quad б) \lim_{x \rightarrow 1} \frac{2^{5-5x} - 1}{\ln(5x - 4)}.$$

5. Провести полное исследование функции $y = \frac{3x - 2}{x^3}$ и построить ее график.

Вариант 20

1. Найти производные следующих функций:

$$1. y = 9x^3 - \frac{7}{x^4} + \sqrt[3]{x^7}$$

$$2. y = \frac{e^x + 2\arcsin x}{5x^2 - 4\log_7 x}$$

$$3. y = \sin(\ln 2x)$$

$$4. y = (2x + 1)^{e^x}$$

$$5. y = (5\ln x + 8\operatorname{tg}x)(5^x - 8) \quad 6. y = \ln \frac{1 + e^x}{1 - e^{-x}} + \sin(\operatorname{tg}^2 x)$$

2. Найти производную y'_x функции $\begin{cases} x = \operatorname{arcctg} 4t, \\ y = 3t^4 - 8t^2. \end{cases}$

3. Найти производную y' функции заданной неявно: $e^{xy} - x^2 + y^2 = 0$.

4. Вычислить пределы по правилу Лопиталю:

$$a) \lim_{x \rightarrow \pi/6} \frac{\pi - 6x}{\operatorname{tg}(2x + 2\pi/3)}; \quad б) \lim_{x \rightarrow 3} \frac{\ln(2x - 5)}{e^{3x-9} - 1}.$$

5. Провести полное исследование функции $y = \frac{x^2 - 6x + 9}{(x - 1)^2}$ и построить ее график.

Типовой расчет № 3

ВАРИАНТ № 1

1. Найти частные производные второго порядка функции трех

переменных: $u = \frac{x^2}{y - 2z}$.

2. Найти экстремумы функции двух переменных: $z = 2x^3 + 6xy^2 - 30x - 24y$.

3. Найти параметры линейной зависимости методом наименьших квадратов

x_i	1,0	1,5	2,0	3,0	3,2
y_i	8,1	9,0	11,2	13,8	14,7

4. Найти производную $\frac{\partial^3 z}{\partial x \partial y^2}$ от функции $z = x^3 + xy^2 - 5xy^3$.

5. Найти наибольшее и наименьшее значения функции $z = x^2 - xy + y^2 - 4x$ в треугольнике $x = 0$, $y = 0$, $2x + 3y - 12 = 0$.

ВАРИАНТ № 2

1. Найти частные производные второго порядка функции трех переменных: $u = xe^{yz}$.

2. Найти экстремумы функции двух переменных: $z = 3x^2y - y^3 + 6x^2 + 9y^2 - 4$.

3. Найти параметры линейной зависимости методом наименьших квадратов

x_i	0,3	0,5	0,8	1,1	2,3
y_i	1,4	0,7	-0,9	-2,3	-8,8

4. Найти производную $\frac{\partial^3 z}{\partial x^2 \partial y}$ от функции $z = x^2 + y^3 + y \cos x + e^x + 5$.

5. Найти наибольшее и наименьшее значения функции $z = x^2 + 3y^2 + x - y$ в треугольнике $x = 1$, $y = 1$, $x + y = 1$.

ВАРИАНТ № 3

1. Найти частные производные второго порядка функции трех переменных: $u = x^2 \sin \sqrt{y+z}$.

2. Найти экстремумы функции двух переменных: $z = 6x^2y + 2y^3 - 24x - 30y$.

3. Найти параметры линейной зависимости методом наименьших квадратов

x_i	0,5	0,8	1,2	1,3	4,0
y_i	6,3	7,0	9,0	9,3	16,8

4. Найти производную $\frac{\partial^3 z}{\partial x^2 \partial y}$ от функции $z = e^x \cos y + x^2 + \sin y$.

5. Найти наибольшее и наименьшее значения функции $z = x^3 - 3xy + y^3$ в прямоугольнике $0 \leq x \leq 2$, $0 \leq y \leq 3$.

ВАРИАНТ № 4

1. Найти частные производные второго порядка функции трех переменных: $u = \ln(x^2 + y - 2z)$.

2. Найти экстремумы функции двух переменных: $z = x^3 - 8y^3 - 6xy + 1$.

3. Найти параметры линейной зависимости методом наименьших квадратов

x_i	1,2	1,7	3,3	4,1	4,3
y_i	-3,1	-5,6	-17,1	-23,1	-24,8

4. Найти производную $\frac{\partial^3 z}{\partial x^2 \partial y}$ от функции $z = y^4 + 3x^2 + 4xy + 5x - 2y + \pi$.

5. Найти наибольшее и наименьшее значения функции $z = x^2 - 2y^2 + 4xy - 6x - 1$ в треугольнике $x=0$, $y=0$, $x+y=3$.

ВАРИАНТ № 5

1. Найти частные производные второго порядка функции трех

переменных: $u = \frac{x + y^2}{2z}$.

2. Найти экстремумы функции двух переменных: $z = x^3 - xy^2 + 3x^2 + y^2 - 1$.

3. Найти параметры линейной зависимости методом наименьших квадратов

x_i	0,7	0,9	1,3	1,6	2,3
y_i	7,0	8,0	9,0	10,0	12,0

4. Найти производную $\frac{\partial^3 z}{\partial x \partial y^2}$ от функции $z = x^2 + 5xy + 6y^2x + 2$.

5. Найти наибольшее и наименьшее значения функции $z = xy - 2x - y$ в прямоугольнике $0 \leq x \leq 3$, $0 \leq y \leq 4$.

ВАРИАНТ № 6

1. Найти частные производные второго порядка функции трех переменных

$u = xye^z$.

2. Найти экстремумы функции двух переменных:

$z = x^2y - \frac{1}{3}y^3 + 2x^2 + 3y^2 - 1$.

3. Найти параметры линейной зависимости методом наименьших квадратов

x_i	-3,4	-3,2	-3,1	-2,5	-1,5
y_i	-13,9	-12,9	-12,2	-9,1	-4,2

4. Найти производную $\frac{\partial^3 z}{\partial x \partial y^2}$ от функции $z = \frac{x}{y} + y^2$.

5. Найти наибольшее и наименьшее значения функции $z = 0,5x^2 - xy$ в области $y = 0,5x^2$, $y = 3$.

ВАРИАНТ № 7

1. Найти частные производные второго порядка функции трех переменных: $u = xz \cdot \operatorname{tg} \sqrt{y}$.

2. Найти экстремумы функции двух переменных: $z = x^3 + 6xy + 3y^2 - 18x - 18y$.

3. Найти параметры линейной зависимости методом наименьших квадратов

x_i	2,1	2,5	3,0	3,1	3,3
y_i	11,1	12,8	13,9	14,5	15,1

4. Найти производную $\frac{\partial^3 z}{\partial x \partial y^2}$ от функции $z = x^4 + 5x^2y - 7xy^2 + 8$.

5. Найти наибольшее и наименьшее значения функции $z = 2x - y + x^2y$ в квадрате $0 \leq x \leq 4$, $0 \leq y \leq 4$.

ВАРИАНТ № 8

1. Найти частные производные второго порядка функции трех переменных: $u = x^{yz}$.

2. Найти экстремумы функции двух переменных: $z = x^2y - y^3 - x^2 - 3y^2 + 3$.

3. Найти параметры линейной зависимости методом наименьших квадратов

x_i	0,7	0,9	1,2	1,3	1,7
y_i	1,7	1,1	0,8	0,1	-0,5

4. Найти производную $\frac{\partial^3 z}{\partial x^2 \partial y}$ от функции $z = x^2 + 3y^3 + 5x^2y + 5x - 4y$.

5. Найти наибольшее и наименьшее значения функции $z = x^2 + 2xy - 4x + 8y$ в прямоугольнике $x=0$, $y=0$, $x=1$, $y=2$.

ВАРИАНТ № 9

1. Найти частные производные второго порядка функции трех

переменных: $u = \frac{2x^2 + y}{z + x}$.

2. Найти экстремумы функции двух переменных:

$$z = 3x^2 - 6xy - y^3 - 12x + 12y.$$

3. Найти параметры линейной зависимости методом наименьших квадратов

x_i	-1,1	-0,5	0,2	0,4	0,7
y_i	2,1	3,4	5,1	6,3	6,9

4. Найти производную $\frac{\partial^3 z}{\partial x^2 \partial y}$ от функции $z = x^3 + 4x^2y - 2xy^2 - 15xy + 1$.

5. Найти наибольшее и наименьшее значения функции

$$z = x^2 + y^2 - xy + x + y$$

в треугольнике $x=0, y=0, x+y=-3$.

ВАРИАНТ № 10

1. Найти частные производные второго порядка функции трех

переменных: $u = yze^{x^2}$.

2. Найти экстремумы функции двух переменных: $z = 2x^3 - xy^2 + 5x^2 + y^2$.

3. Найти параметры линейной зависимости методом наименьших квадратов

x_i	-1,2	-0,7	0,3	1,5	1,7
y_i	5,7	5,1	0,1	0,2	-0,7

4. Найти производную $\frac{\partial^3 z}{\partial x^2 \partial y}$ от функции $z = 2x^3 + xy^2 + 5x^2 - y + 1$.

5. Найти наибольшее и наименьшее значения функции $z = x^3 + 8y^3 - 6xy + 2$ в прямоугольнике $x=0, x=2, y=1, y=-1$.

ВАРИАНТ № 11

1. Найти частные производные второго порядка функции трех переменных: $u = x y \cos \sqrt{z}$.
2. Найти экстремумы функции двух переменных: $z = x^2 y - 2 y^3 - x^2 - 5 y^2$.
3. Найти параметры линейной зависимости методом наименьших квадратов

x_i	2,1	3,0	3,2	3,9	4,1
y_i	3,4	8,1	9,2	12,6	13,3

4. Найти производную $\frac{\partial^3 z}{\partial x \partial y^2}$ от функции $z = e^{x^2} + 4x - 5xy^3$.
5. Найти наибольшее и наименьшее значения функции $z = x^2 + y^2$ в треугольнике $x = 1, y = 0, 4x - 3y = 6$.

ВАРИАНТ № 12

1. Найти частные производные второго порядка функции трех переменных: $u = x \ln(y + z)$.
2. Найти экстремумы функции двух переменных: $z = 2x^3 + y^2 + 6xy + 12x$.
3. Найти параметры линейной зависимости методом наименьших квадратов

x_i	1,7	1,9	2,3	2,5	3,5
y_i	0,1	-0,6	-2,0	-2,7	-5,3

4. Найти производную $\frac{\partial^3 z}{\partial x^2 \partial y}$ от функции $z = \ln x - x^2 + y^2 + 4x^3 y^2$.
5. Найти наибольшее и наименьшее значения функции $z = x^2 - xy + 2y^2 + 3x + 2y + 1$ в треугольнике $x = 0, y = 0, x + y = -5$.

ВАРИАНТ № 13

1. Найти частные производные второго порядка функции трех

переменных: $u = \frac{y^2}{x+z}$.

2. Найти экстремумы функции двух переменных: $z = 8x^3 - y^3 - 12xy - 1$.

3. Найти параметры линейной зависимости методом наименьших квадратов

x_i	-0,1	0,2	0,5	0,9	1,2
y_i	-7,1	-6,2	-4,3	-2,7	-0,9

4. Найти производную $\frac{\partial^3 z}{\partial x^3}$ от функции $z = e^{-x^2} + 5 \cos y - 4x^2 y^4$.

5. Найти наибольшее и наименьшее значения функции

$z = x^2 + y^2 - 6x + 4y + 2$ в прямоугольнике $x = -1, x = 1, y = -3, y = 4$.

ВАРИАНТ № 14

1. Найти частные производные второго порядка функции трех

переменных: $u = x^2 z e^y$.

2. Найти экстремумы функции двух переменных:

$z = 2x^3 + 16y^3 - 12x^2 y - 9x^2$.

3. Найти параметры линейной зависимости методом наименьших квадратов

x_i	-1,2	-1,1	-0,9	-0,5	0,1
y_i	8,7	8,1	7,8	6,4	4,5

4. Найти производную $\frac{\partial^3 z}{\partial y^3}$ от функции $z = y \cos x + x \sin y$.

5. Найти наибольшее и наименьшее значения функции $z = 6xy - x^2 - y^2 + 1$

в области $x^2 = y^2, x = 4$.

ВАРИАНТ № 15

1. Найти частные производные второго порядка функции трех переменных: $u = x \arctg(yz)$.
2. Найти экстремумы функции двух переменных: $z = -8x^3 + y^3 + 6xy^2 + 9y^2$.
3. Найти параметры линейной зависимости методом наименьших квадратов

x_i	3,2	3,8	4,7	5,1	5,4
y_i	10,5	12,3	14,9	16,4	16,9

4. Найти производную $\frac{\partial^3 z}{\partial x^2 \partial y}$ от функции $z = x^6 + y^2 + \log_3 x + 5x^2 y^4 + 1$.
5. Найти наибольшее и наименьшее значения функции $z = 2x^3 + 4x^2 + y^2 - 2xy$ в области $y = x^2, y = 4$.

ВАРИАНТ № 16

1. Найти частные производные второго порядка функции трех переменных: $u = y^{zx^2}$.
2. Найти экстремумы функции двух переменных: $z = e^{-\frac{x}{2}}(x^2 + y^2)$.
3. Найти параметры линейной зависимости методом наименьших квадратов

x_i	2,1	2,3	3,1	3,8	4,5
y_i	-9,3	-7,2	-13,4	-16,1	-18,9

4. Найти производную $\frac{\partial^3 z}{\partial x \partial y^2}$ от функции $z = y^2 e^{x^2} - x - 1$.
5. Найти наибольшее и наименьшее значения функции $z = x^3 + y^3 - 9xy + 27$ в квадрате $0 \leq x \leq 4, 0 \leq y \leq 4$.

ВАРИАНТ № 17

1. Найти частные производные второго порядка функции трех

переменных: $u = \frac{x}{y^2 - 2z}$.

2. Найти экстремумы функции двух переменных: $z = e^{-2x^2}(x - y^2)$.

3. Найти параметры линейной зависимости методом наименьших квадратов

x_i	1,1	2,1	3,4	4,3	4,9
y_i	-0,8	1,2	3,8	5,4	6,7

4. Найти производную $\frac{\partial^3 z}{\partial y^3}$ от функции $z = x^2 y + xy^2 - 5 \ln y$.

5. Найти наибольшее и наименьшее значения функции $z = x^2 - 2xy + 2y^2 + 4x$ в области $x = -y^2$, $x = -16$.

ВАРИАНТ № 18

1. Найти частные производные второго порядка функции трех переменных: $u = y^2 x e^z$.

2. Найти экстремумы функции двух переменных: $z = e^{-\frac{y}{2}}(x^2 - y)$.

3. Найти параметры линейной зависимости методом наименьших квадратов

x_i	10,1	11,5	13,6	16,2	17,5
y_i	0,9	0,8	0,6	0,3	0,2

4. Найти производную $\frac{\partial^3 z}{\partial x^3}$ от функции $z = e^x \sin y + x e^y$.

5. Найти наибольшее и наименьшее значения функции $z = xy(4 - x - y)$ в треугольнике: $x = 1$, $y = 0$, $x + y = 6$.

ВАРИАНТ № 19

1. Найти частные производные второго порядка функции трех переменных: $u = z \sin x \cos y$.

2. Найти экстремумы функции двух переменных: $z = e^{-2y^2} (x^2 + y)$.

3. Найти параметры линейной зависимости методом наименьших квадратов

x_i	0,1	0,3	0,5	1,2	2,1
y_i	1,0	1,1	1,2	1,4	1,6

4. Найти производную $\frac{\partial^3 z}{\partial x \partial y^2}$ от функции $z = (x+1)^2 + \frac{1}{y} - 6xy^2$.

5. Найти наибольшее и наименьшее значения функции $z = x^2 - 3xy + y^2 - 4$ в области $y = -x^2$, $y = -9$.

ВАРИАНТ № 20

1. Найти частные производные второго порядка функции трех переменных: $u = \frac{x+y}{\ln(z-x)}$.

2. Найти экстремумы функции двух переменных:
 $z = -\frac{1}{2}x^2 + 8xy - y^3 - 13x - 12y$.

3. Найти параметры линейной зависимости методом наименьших квадратов

x_i	3,2	4,1	5,3	6,7	7,3
y_i	1,6	1,4	1,1	0,9	0,7

4. Найти производную $\frac{\partial^3 z}{\partial x^2 \partial y}$ от функции $z = 3x^2 + x^3y^2 + 5x - 4y + \ln 5$.

5. Найти наибольшее и наименьшее значения функции $z = -x^2 + 4xy - 34y^2 + 4x - 1$ в треугольнике $x = -1$, $y = -1$, $x + y = -4$.

Типовой расчет «Неопределенный интеграл»

Вариант № 1

Вычислить интегралы:

1. $\int \left(\frac{3}{\sqrt[3]{x}} - \frac{\sqrt[3]{x}}{3} \right)^3 dx.$

2. $\int \frac{dx}{x\sqrt{5} - 0,2x \ln x \sqrt{5}}.$

3. $\int \frac{-x^2 + 5}{(x+2)(x-1)(x-3)} dx.$

4. $\int \frac{24x^3 + 5}{2x-1} dx.$

5. $\int \frac{dx}{\cos^2 2x \sqrt{0,01 \operatorname{tg}^2 2x - 1}}.$

6. $\int \frac{\sqrt{x+1} + 1}{\sqrt{x+1} - 1} dx.$

7. $\int \frac{x^2}{10^x} dx.$

8. $\int \frac{dx}{\sqrt{-3x^2 + 5x + 8}}.$

9. $\int \cos^4 \left(\frac{x}{2} \right) dx.$

10. $\int \frac{x^2 dx}{\sqrt{2x-3}}.$

Вариант № 2

Вычислить интегралы:

1. $\int \left(\sqrt[3]{x} - \frac{2}{\sqrt[3]{x^2}} \right)^3 dx.$

2. $\int \frac{dx}{\sqrt{\left(\frac{1}{4} - x^2 \right) \left(1 - \frac{1}{2} \operatorname{arc} \sin (2x) \right)}}.$

3. $\int 4 - 9x^2 \ln(2x) dx.$

4. $\int \frac{dx}{1 - 2\sqrt[3]{4-3x}}.$

5. $\int \frac{dx}{\cos^2 2x \cdot \sqrt[3]{0,125 \operatorname{tg}^2 2x - 1^5}}.$

6. $\int \frac{dx}{x \cos^2 \left(\frac{4 \ln x - \pi}{2} \right)}.$

7. $\int 2^x \operatorname{ctg}(2^{x+1} - 3) dx.$

8. $\int \frac{-x+3}{(x^2+x-2)(x-1)} dx.$

9. $\int \frac{dx}{\sqrt{-9x^2 + 5x + 1}}.$

10. $\int \operatorname{ctg}^5 \frac{x}{2} dx.$

Вариант № 3

Вычислить интегралы:

$$1. \int \frac{1}{x^{0,2}} \left(2\sqrt[5]{x^2} - \frac{2}{\sqrt[5]{x^2}} \right)^2 dx .$$

$$2. \int \frac{dx}{\cos^2 3x \pi^2 - 4tg^2 3x} .$$

$$3. \int \frac{16x^4 - 5}{1 - 2x} dx .$$

$$4. \int \arcsin(0,1x) dx .$$

$$5. \int \frac{12x^2 + x + 5}{(x^2 + 2)(x - 1)} dx .$$

$$6. \int \frac{\sqrt{x}}{1 + \sqrt[4]{x^3}} dx .$$

$$7. \int 3^x tg(3^{x+1} + 2) dx .$$

$$8. \int \frac{(-3x - 4)dx}{9x^2 - 6x + 2} .$$

$$9. \int \frac{\sin\left(\frac{\pi}{2} - \frac{5x}{2}\right)^{\frac{1}{2}}}{\sqrt{\pi - 5x}} dx .$$

$$10. \int \frac{dx}{\sin^2 x \cdot \cos^4 x} .$$

Вариант № 4

Вычислить интегралы:

$$1. \int x^{-\frac{1}{2}} \left(\frac{1}{2x^3} - \sqrt{2}x^{1,5} \right)^2 dx .$$

$$2. \int \frac{\sqrt{2x+1}}{x+1} dx .$$

$$3. \int 5^{\cos 2 - \sqrt{5}x^4} x^3 dx .$$

$$4. \int e^{\sqrt{-x-2}} dx .$$

$$5. \int \frac{dx}{x^3 + x^2 + x + 1} .$$

$$6. \int \frac{dx}{\cos^2 x - 3\sin^2 x} .$$

$$7. \int \frac{3x - 1}{\sqrt{x^2 + 4x + 5}} dx .$$

$$8. \int \sin x \sqrt[3]{\left(\sqrt[3]{5} - \frac{\cos x}{5}\right)^2} dx .$$

$$9. \int \frac{x^2 dx}{\sqrt{4 - x^2}} .$$

$$10. \int \frac{dx}{2\sin x + \cos x + 3} .$$

Вариант № 5

Вычислить интегралы:

1. $\int \left(\frac{2}{\sqrt[3]{4x}} - \frac{\sqrt[3]{4x}}{2} \right)^3 dx.$

2. $\int \frac{x^5 dx}{x^4 - 1}.$

3. $\int \sin 3\sqrt{5-2x} dx.$

4. $\int \operatorname{tg}^5 \frac{x}{2} dx.$

5. $\int (10x-1)(1,25x^2 - 0,25x+1)^2 dx.$

6. $\int \frac{xdx}{\sqrt{4x^2 - 4x - 3}}.$

7. $\int \frac{dx}{2\sqrt{x} + 3\sqrt[4]{x}}.$

8. $\int (x^2 + 5x + 6) \cos 2x dx$

9. $\int \frac{dx}{64x^2 + 1 \sqrt{-\operatorname{arctg}^2 8x + 4\operatorname{arctg} 8x - 3}}.$

10. $\int \frac{dx}{x^2 \sqrt{x^2 + 9}}.$

Вариант № 6

Вычислить интегралы:

1. $\int \sqrt[3]{5x} \left(\frac{3}{\sqrt{x}} - \frac{\sqrt{x}}{3} \right)^2 dx.$

2. $\int \frac{dx}{\sqrt{\pi - 6x} \cdot \sin^2 \left(5\sqrt{\frac{\pi}{2} - 3x} \right)}.$

3. $\int \frac{2x^2 - 11}{x^2 + x - 6} dx.$

4. $\int x^2 \cdot \pi^{kx+b} dx.$

5. $\int \frac{dx}{4 + 3e^{-2x}}.$

6. $\int \frac{1 - \cos x}{\cos x (1 + \cos x)} dx.$

7. $\int \frac{x - \sqrt{x+1}}{\sqrt[3]{x+1}} dx.$

8. $\int \frac{(2x-1)dx}{\sqrt{x^2 - 4x + 5}}.$

9. $\int \frac{(x^2 + x) dx}{x^4 - 1}.$

10. $\int \frac{dx}{\sin^7 x \cos x}.$

Вариант № 7

Вычислить интегралы:

$$1. \int \frac{\left(0,5\sqrt{x} - \frac{2}{\sqrt[8]{x}}\right)^2}{\sqrt[4]{x^3}} dx.$$

$$3. \int x^3 \cdot 5^{2x^2} dx.$$

$$5. \int \frac{dx}{(x^2+1)(x^2+4)}.$$

$$7. \int \frac{dx}{x^2+4 \sqrt[5]{\left(\operatorname{arctg} \frac{x}{2} + 5\right)^4}}.$$

$$9. \int \frac{e^x - 1}{e^x + 1} dx.$$

$$2. \int \frac{\sin^3 x dx}{\cos^4 x}.$$

$$4. \int \frac{dx}{\cos^2 5x \cdot \sin^2\left(\frac{\operatorname{tg} 5x}{5} - \frac{\pi}{2}\right)}.$$

$$6. \int \frac{4\sqrt[3]{x^2} + 1}{\sqrt[3]{x^2} + 2x} dx.$$

$$8. \int \frac{x^2 + 5x}{x^2 + 5x - 24} dx.$$

$$10. \int \sqrt{\frac{1+x}{1-x}} \cdot \frac{dx}{1-x}.$$

Вариант № 8

Вычислить интегралы:

$$1. \int x^{-0,4} \left(\frac{2}{\sqrt[5]{x^2}} - \sqrt{5x^3}\right)^2 dx.$$

$$3. \int x \cdot \sin \sqrt{x^2 + 25} dx.$$

$$5. \int \sin^4 x \cdot \cos^2 x dx.$$

$$7. \int \frac{x-2}{\sqrt{x^2+3x-4}} dx.$$

$$9. \int (2x+3)\sqrt{2x-1} dx.$$

$$2. \int \frac{dx}{25+x^2 \left(25+\operatorname{arctg}^2 \frac{x}{5}\right)}.$$

$$4. \int \frac{(5x-1)dx}{(x^2-1)(x+2)}.$$

$$6. \int \frac{\sqrt{x} dx}{1+\sqrt{x}}.$$

$$8. \int \frac{e^{3x} dx}{\ln 16 - \ln 2 \cdot e^{6x}}.$$

$$10. \int \frac{dx}{(x^2-3)\sqrt{x^2-3}}.$$

Вариант № 9

Вычислить интегралы:

1. $\int (\ln 5)^{2x} (\ln 5)^{-x} + 1^2 dx.$
2. $\int \frac{x^3 dx}{\sqrt[4]{(5x^4 + 7)^3}}.$
3. $\int \operatorname{arctg} \sqrt{x} dx.$
4. $\int \frac{dx}{x^3 - 8}.$
5. $\int \frac{\sqrt[4]{x^3} dx}{1 - \sqrt{x}}.$
6. $\int \frac{dx}{\sin^5 x \cdot \cos x}.$
7. $\int \frac{x \operatorname{ctg} 4\sqrt{2x^2 + 3}}{\sqrt{2x^2 + 3}} dx.$
8. $\int \frac{(x + \pi) dx}{\sqrt{x(x - 2\pi)}}.$
9. $\int \frac{16^x dx}{\sqrt[3]{4^x + 1}}.$
10. $\int \frac{dx}{x^2 + 4 \sqrt{x^2 + 4}}.$

Вариант № 10

Вычислить интегралы:

1. $\int x^{-2,5} \left(\frac{1}{2\sqrt{x^3}} + \sqrt{2x^{\frac{3}{4}}} \right)^2 dx.$
2. $\int 3^x \cdot 2^{3^{x+1}-1} dx.$
3. $\int x \ln \sqrt[5]{5x} dx.$
4. $\int \frac{(x^2 - 2) dx}{(x - 2)^3}.$
5. $\int \frac{x^2}{\sqrt{2x - 1}} dx.$
6. $\int \frac{dx}{1 + 3 \sin^2 x}.$
7. $\int \frac{dx}{1 + 3x^2 \sqrt{3 + 4 \operatorname{arctg}^2 \sqrt{3x}}}.$
8. $\int \frac{x}{\sqrt{x^2 + 7x + 6}} dx.$
9. $\int \frac{x + 3}{x \sqrt{2x + 4}} dx.$
10. $\int \frac{\sqrt{x^2 - 4}}{x} dx.$

Вариант № 11

Вычислить интегралы:

$$1. \int \left(\sqrt[3]{x} - \frac{1}{\sqrt[3]{x}} \right)^3 dx.$$

$$2. \int \frac{dx}{x\sqrt{5} - 0,2x \ln x \sqrt{5}}.$$

$$3. \int \frac{-x^2 + 5}{(x+2)(x-1)(x-3)} dx.$$

$$4. \int \frac{24x^3 + 5}{2x-1} dx.$$

$$5. \int \frac{dx}{\cos^2 2x \sqrt{0,01 \operatorname{tg}^2 2x - 1}}.$$

$$6. \int \frac{\sqrt{x+1} + 1}{\sqrt{x+1} - 1} dx.$$

$$7. \int \frac{x^2}{10^x} dx.$$

$$8. \int \frac{dx}{\sqrt{-3x^2 + 5x + 8}}.$$

$$9. \int \cos^4 \left(\frac{x}{2} \right) dx.$$

$$10. \int \frac{x^2 dx}{\sqrt{2x-3}}.$$

Вариант № 12

Вычислить интегралы:

$$1. \int \left(\sqrt[3]{x} - \frac{2}{\sqrt[3]{x^2}} \right)^3 dx.$$

$$2. \int \frac{dx}{\sqrt{\left(\frac{1}{4} - x^2 \right) \left(1 - \frac{1}{2} \operatorname{arc} \sin(2x) \right)}}.$$

$$3. \int 4 - 9x^2 \ln(2x) dx.$$

$$4. \int \frac{dx}{1 - 2\sqrt[3]{4-3x}}.$$

$$5. \int \frac{dx}{\cos^2 2x \cdot \sqrt[3]{0,125 \operatorname{tg} 2x - 1^5}}.$$

$$6. \int \frac{dx}{x \cos^2 \left(\frac{4 \ln x - \pi}{2} \right)}.$$

$$7. \int 2^x \operatorname{ctg}(2^{x+1} - 3) dx.$$

$$8. \int \frac{-x+3}{(x^2+x-2)(x-1)} dx.$$

$$9. \int \frac{dx}{\sqrt{-9x^2 + 5x + 1}}.$$

$$10. \int \operatorname{ctg}^5 \frac{x}{2} dx.$$

Вариант № 13

Вычислить интегралы:

$$1. \int \frac{1}{x^{0,2}} \left(2\sqrt[5]{x^2} - \frac{2}{\sqrt[5]{x^2}} \right)^2 dx.$$

$$2. \int \frac{dx}{\cos^2 3x \pi^2 - 4tg^2 3x}.$$

$$3. \int \frac{16x^4 - 5}{1 - 2x} dx.$$

$$4. \int \arcsin(0,1x) dx.$$

$$5. \int \frac{12x^2 + x + 5}{(x^2 + 2)(x - 1)} dx.$$

$$6. \int \frac{\sqrt{x}}{1 + \sqrt[4]{x^3}} dx.$$

$$7. \int 3^x tg(3^{x+1} + 2) dx.$$

$$8. \int \frac{(-3x - 4) dx}{9x^2 - 6x + 2}.$$

$$9. \int \frac{\sin\left(\frac{\pi}{2} - \frac{5x}{2}\right)^{\frac{1}{2}}}{\sqrt{\pi - 5x}} dx.$$

$$10. \int \frac{dx}{\sin^2 x \cdot \cos^4 x}.$$

Вариант № 14

Вычислить интегралы:

$$1. \int x^{-\frac{1}{2}} \left(\frac{1}{2x^3} - \sqrt{2}x^{1,5} \right)^2 dx.$$

$$2. \int \frac{\sqrt{2x+1}}{x+1} dx.$$

$$3. \int 5^{\cos 2 - \sqrt{5}x^4} x^3 dx.$$

$$4. \int e^{\sqrt{-x-2}} dx.$$

$$5. \int \frac{dx}{x^3 + x^2 + x + 1}.$$

$$6. \int \frac{dx}{\cos^2 x - 3\sin^2 x}.$$

$$7. \int \frac{3x - 1}{\sqrt{x^2 + 4x + 5}} dx.$$

$$8. \int \sin x \sqrt[3]{\left(\sqrt[3]{5} - \frac{\cos x}{5}\right)^2} dx.$$

$$9. \int \frac{x^2 dx}{\sqrt{4 - x^2}}.$$

$$10. \int \frac{dx}{2\sin x + \cos x + 3}.$$

Вариант № 15

Вычислить интегралы:

1. $\int \left(\frac{2}{\sqrt[3]{4x}} - \frac{\sqrt[3]{4x}}{2} \right)^3 dx.$

2. $\int \frac{x^5 dx}{x^4 - 1}.$

3. $\int \sin 3\sqrt{5-2x} dx.$

4. $\int \operatorname{tg}^5 \frac{x}{2} dx.$

5. $\int (10x-1)(1,25x^2 - 0,25x+1)^2 dx.$

6. $\int \frac{xdx}{\sqrt{4x^2 - 4x - 3}}.$

7. $\int \frac{dx}{2\sqrt{x} + 3\sqrt[4]{x}}.$

8. $\int (x^2 + 5x + 6) \cos 2x dx$

9. $\int \frac{dx}{64x^2 + 1 \sqrt{-\operatorname{arctg}^2 8x + 4\operatorname{arctg} 8x - 3}}.$

10. $\int \frac{dx}{x^2 \sqrt{x^2 + 9}}.$

Вариант № 16

Вычислить интегралы:

1. $\int \sqrt[3]{5x} \left(\frac{3}{\sqrt{x}} - \frac{\sqrt{x}}{3} \right)^2 dx.$

2. $\int \frac{dx}{\sqrt{\pi - 6x} \cdot \sin^2 \left(5\sqrt{\frac{\pi}{2} - 3x} \right)}.$

3. $\int \frac{2x^2 - 11}{x^2 + x - 6} dx.$

4. $\int x^2 \cdot \pi^{kx+b} dx.$

5. $\int \frac{dx}{4 + 3e^{-2x}}.$

6. $\int \frac{1 - \cos x}{\cos x (1 + \cos x)} dx.$

7. $\int \frac{x - \sqrt{x+1}}{\sqrt[3]{x+1}} dx.$

8. $\int \frac{(2x-1)dx}{\sqrt{x^2 - 4x + 5}}.$

9. $\int \frac{(x^2 + x) dx}{x^4 - 1}.$

10. $\int \frac{dx}{\sin^7 x \cos x}.$

Вариант № 17

Вычислить интегралы:

$$1. \int \frac{\left(0,5\sqrt{x} - \frac{2}{\sqrt[8]{x}}\right)^2}{\sqrt[4]{x^3}} dx.$$

$$3. \int x^3 \cdot 5^{2x^2} dx.$$

$$5. \int \frac{dx}{(x^2+1)(x^2+4)}.$$

$$7. \int \frac{dx}{x^2+4 \sqrt[5]{\left(\arctg \frac{x}{2} + 5\right)^4}}.$$

$$9. \int \frac{e^x - 1}{e^x + 1} dx.$$

$$2. \int \frac{\sin^3 x dx}{\cos^4 x}.$$

$$4. \int \frac{dx}{\cos^2 5x \cdot \sin^2\left(\frac{\text{tg} 5x}{5} - \frac{\pi}{2}\right)}.$$

$$6. \int \frac{4\sqrt[3]{x^2} + 1}{\sqrt[3]{x^2} + 2x} dx.$$

$$8. \int \frac{x^2 + 5x}{x^2 + 5x - 24} dx.$$

$$10. \int \sqrt{\frac{1+x}{1-x}} \cdot \frac{dx}{1-x}.$$

Вариант № 18

Вычислить интегралы:

$$1. \int x^{-0,4} \left(\frac{2}{\sqrt[5]{x^2}} - \sqrt{5x^3}\right)^2 dx.$$

$$3. \int x \cdot \sin \sqrt{x^2 + 25} dx.$$

$$5. \int \sin^4 x \cdot \cos^2 x dx.$$

$$7. \int \frac{x-2}{\sqrt{x^2+3x-4}} dx.$$

$$9. \int (2x+3)\sqrt{2x-1} dx.$$

$$2. \int \frac{dx}{25+x^2 \left(25+\arctg^2 \frac{x}{5}\right)}.$$

$$4. \int \frac{(5x-1)dx}{(x^2-1)(x+2)}.$$

$$6. \int \frac{\sqrt{x} dx}{1+\sqrt{x}}.$$

$$8. \int \frac{e^{3x} dx}{\ln 16 - \ln 2 \cdot e^{6x}}.$$

$$10. \int \frac{dx}{(x^2-3)\sqrt{x^2-3}}.$$

Вариант № 19

Вычислить интегралы:

- $\int (\ln 5)^{2x} (\ln 5)^{-x} + 1^2 dx.$
- $\int \frac{x^3 dx}{\sqrt[4]{(5x^4 + 7)^3}}.$
- $\int \operatorname{arctg} \sqrt{x} dx.$
- $\int \frac{dx}{x^3 - 8}.$
- $\int \frac{\sqrt[4]{x^3} dx}{1 - \sqrt{x}}.$
- $\int \frac{dx}{\sin^5 x \cdot \cos x}.$
- $\int \frac{x \operatorname{ctg} 4\sqrt{2x^2 + 3}}{\sqrt{2x^2 + 3}} dx.$
- $\int \frac{(x + \pi) dx}{\sqrt{x(x - 2\pi)}}.$
- $\int \frac{16^x dx}{\sqrt[3]{4^x + 1}}.$
- $\int \frac{dx}{x^2 + 4 \sqrt{x^2 + 4}}.$

Вариант № 20

Вычислить интегралы:

- $\int x^{-2.5} \left(\frac{1}{2\sqrt{x^3}} + \sqrt{2x^{\frac{3}{4}}} \right)^2 dx.$
- $\int 3^x \cdot 2^{3^{x+1} - 1} dx.$
- $\int x \ln \sqrt[5]{5x} dx.$
- $\int \frac{(x^2 - 2) dx}{(x - 2)^3}.$
- $\int \frac{x^2}{\sqrt{2x - 1}} dx.$
- $\int \frac{dx}{1 + 3 \sin^2 x}.$
- $\int \frac{dx}{1 + 3x^2 \sqrt{3 + 4 \operatorname{arctg}^2 \sqrt{3x}}}.$
- $\int \frac{x}{\sqrt{x^2 + 7x + 6}} dx.$
- $\int \frac{x + 3}{x \sqrt{2x + 4}} dx.$
- $\int \frac{\sqrt{x^2 - 4}}{x} dx.$

**Типовые расчеты «Определенный интеграл», «Приложения
определенных интегралов»**

Вариант №1

1. Вычислить определенные интегралы:

а) $\int_1^2 x\sqrt{5-x^2} dx$; б) $\int_1^9 \frac{dx}{5+2\sqrt{x}}$; в) $\int_0^{\pi/3} x \cos x dx$; г) $\int_0^{\pi/2} \frac{dx}{3+2\cos x}$.

2. Вычислить площадь фигуры, ограниченной линиями: $y = x^2$, $y = 2 - x^2$.

3. Вычислить площадь фигуры, ограниченной линиями: $\begin{cases} x = 2 \cos t \\ y = 3 \sin t \end{cases}$, $\begin{cases} x = \cos t \\ y = 2 \sin t \end{cases}$

4. Вычислить площадь фигуры, ограниченной линиями, заданными уравнениями в полярных координатах: $r = 4 \cos \varphi$, $r = 2$ ($r \geq 2$).

5. Вычислить длину дуги кривой, заданной уравнением в прямоугольной системе координат: $y = \ln(x^2 - 1)$, $2 \leq x \leq 3$.

6. Вычислить длину дуги кривой, заданной параметрическими уравнениями:

$$\begin{cases} x = 6 \cos^3 t, \\ y = 6 \sin^3 t, \end{cases} \quad 0 \leq t \leq \pi/3.$$

7. Вычислить длину дуги кривой, заданной уравнением в полярных координатах: $\rho = 6e^{12\varphi/5}$, $-\pi/2 \leq \varphi \leq \pi/2$.

8. Вычислить объем тела, образованного вращением вокруг оси Ox фигуры, ограниченной графиками функций: $y = 3 \sin x$, $y = \sin x$, $0 \leq x \leq \pi$.

Вариант №2

1. Вычислить определенные интегралы:

а) $\int_0^{\pi/2} \sin^3 x \cos x dx$; б) $\int_1^{16} \frac{dx}{x + \sqrt[4]{x}}$; в) $\int_0^{\ln 5} x e^{-x} dx$; г) $\int_0^1 x^2 \sqrt{1-x^2} dx$.

2. Вычислить площадь фигуры, ограниченной линиями: $y = \frac{2}{x}$, $y = -\frac{x}{2} - \frac{5}{2}$.

3. Вычислить площадь фигуры, ограниченной линиями: $\begin{cases} x = 3 \cos t \\ y = 5 \sin t \end{cases}$,

$$\begin{cases} x = 3 \cos^3 t \\ y = 5 \sin^3 t \end{cases}$$

4. Вычислить площадь фигуры, ограниченной линией, заданной уравнением в полярных координатах: $r = \cos 2\varphi$.

5. Вычислить длину дуги кривой, заданной уравнением в прямоугольной системе координат: $y = 1 - \ln \cos x$, $0 \leq x \leq \pi / 6$.

6. Вычислить длину дуги кривой, заданной параметрическими уравнениями:

$$\begin{cases} x = 3(\cos t + t \sin t), \\ y = 3(\sin t - t \cos t), \end{cases} \quad 0 \leq t \leq \pi / 3.$$

7. Вычислить длину дуги кривой, заданной уравнением в полярных координатах: $r = 1 - \sin \varphi$, $0 \leq \varphi \leq \pi / 2$.

8. Вычислить объем тела, образованного вращением вокруг оси Ox фигуры, ограниченной графиками функций: $y = xe^x$, $y = 0$, $x = 1$.

Вариант №3

1. Вычислить определенные интегралы:

$$\text{а) } \int_1^e \frac{\sqrt[3]{\ln x}}{x} dx; \quad \text{б) } \int_4^9 \frac{\sqrt{x}}{\sqrt{x}-1} dx; \quad \text{в) } \int_0^1 \ln(1+2x) dx; \quad \text{г) } \int_0^{\pi/2} \frac{dx}{1 + \cos x + \sin x}.$$

2. Вычислить площадь фигуры, ограниченной линиями: $y = x^2$, $y = 1 + \frac{8}{9}x^2$.

3. Вычислить площадь фигуры, ограниченной линиями: $\begin{cases} x = \cos^3 t \\ y = \sin^3 t \end{cases}$, $\begin{cases} x = \cos^3 t \\ y = 3 \sin^3 t \end{cases}$

4. Вычислить площадь фигуры, ограниченной линиями, заданными уравнениями в полярных координатах: $r^2 = 4 \cos 2\varphi$, $r = 2$.

5. Вычислить длину дуги кривой, заданной уравнением в прямоугольной системе координат: $y = 2 - e^x$, $\ln \sqrt{3} \leq x \leq \ln \sqrt{8}$.

6. Вычислить длину дуги кривой, заданной параметрическими уравнениями:

$$\begin{cases} x = 3,5(2\cos t - \cos 2t), \\ y = 3,5(2\sin t - \sin 2t), \end{cases} \quad 0 \leq t \leq \pi/2.$$

7. Вычислить длину дуги кривой, заданной уравнением в полярных координатах: $r = 5e^{5\varphi/12}$, $0 \leq \varphi \leq \pi/3$.

8. Вычислить объем тела, образованного вращением вокруг оси Ox фигуры, ограниченной графиками функций: $y = x^2$, $y^2 - x = 0$.

Вариант №4

1. Вычислить определенные интегралы:

$$\text{а) } \int_0^{\pi/2} e^{\sin x} \cos x dx; \quad \text{б) } \int_0^4 \frac{1}{1 + \sqrt{2x+1}} dx; \quad \text{в) } \int_0^1 \ln(x+1) dx; \quad \text{г) } \int_0^{\sqrt{5}/2} \frac{dx}{\sqrt{(5-x^2)^3}}.$$

2. Вычислить площадь фигуры, ограниченной линиями: $y = 3 - 2x - x^2$, $y = 0$

3. Вычислить площадь фигуры, ограниченной первыми арками циклоид:

$$\begin{cases} x = 2(t - \sin t) \\ y = 2(1 - \cos t) \end{cases}, \quad \begin{cases} x = 4(t - \sin t) \\ y = 4(1 - \cos t) \end{cases}$$

4. Вычислить площадь фигуры, ограниченной линиями, заданными уравнениями в полярных координатах: $r = 4\sin 3\varphi$, $r = 2$ ($r \geq 2$).

5. Вычислить длину дуги кривой, заданной уравнением в прямоугольной системе координат: $y = \sqrt{1-x^2} + \arcsin x$, $0 \leq x \leq \frac{7}{9}$.

6. Вычислить длину дуги кривой, заданной параметрическими уравнениями:

$$\begin{cases} x = 4(t - \sin t), \\ y = 4(1 - \cos t), \end{cases} \quad \pi/2 \leq t \leq 2\pi/3.$$

7. Вычислить длину дуги кривой, заданной уравнением в полярных координатах: $r = 4(1 - \sin \varphi)$, $0 \leq \varphi \leq \pi/6$.

8. Вычислить объем тела, образованного вращением вокруг оси Ox фигуры, ограниченной графиками функций: $y = 2 - x^2$, $y = x$, $x = 0$.

Вариант №5

1. Вычислить определенные интегралы:

а) $\int_0^1 \frac{x^2}{x^3 + 8} dx$; б) $\int_0^2 \frac{1}{\sqrt{x+1} + \sqrt{(x+1)^3}} dx$; в) $\int_0^{\pi/3} x \cos 3x dx$;

г) $\int_{\pi/6}^{\pi/3} \frac{dx}{\cos^3 x \sin^5 x}$.

2. Вычислить площадь фигуры, ограниченной линиями: $y = x^2 + 2$, $y = 1 - x^2$
 $x = 0$, $x = 1$.

3. Вычислить площадь фигуры, ограниченной линиями: $\begin{cases} x = 4 \cos t \\ y = 5 \sin t \end{cases}$, $\begin{cases} x = 4 \cos t \\ y = 3 \sin t \end{cases}$

4. Вычислить площадь фигуры, ограниченной линиями, заданными уравнениями в полярных координатах: $r = 1 + \cos \varphi$, $r = \cos \varphi$.

5. Вычислить длину дуги кривой, заданной уравнением в прямоугольной системе координат: $y = 1 - \arccos x + \sqrt{1 - x^2}$, $0 \leq x \leq \frac{9}{16}$.

6. Вычислить длину дуги кривой, заданной параметрическими уравнениями:

$$\begin{cases} x = e^t (\cos t + \sin t), \\ x = e^t (\cos t - \sin t), \end{cases} \quad \pi/2 \leq t \leq \pi.$$

7. Вычислить длину дуги кривой, заданной уравнением в полярных координатах: $r = 2(1 - \cos \varphi)$, $\pi/3 \leq \varphi \leq \pi$.

8. Вычислить объем тела, образованного вращением вокруг оси Ox фигуры, ограниченной графиками функций: $y = 2x - x^2$, $y = -x + 2$, $x = 0$.

Вариант №6

1. Вычислить определенные интегралы:

а) $\int_0^1 \frac{(\arctg x)^3}{1 + x^2} dx$; б) $\int_3^8 \frac{\sqrt{x+1} + 1}{\sqrt{x+1} - 1} dx$; в) $\int_0^{\pi} x \sin x dx$; г) $\int_1^2 \frac{\sqrt{x^2 - 1}}{x^4} dx$.

2. Вычислить площадь фигуры, ограниченной линиями: $y = \sqrt{x}$, $y = 2 - x$
 $y = 0$.
3. Вычислить площадь фигуры, ограниченной линиями: $\begin{cases} x = 4 \cos t \\ y = 4 \sin t \end{cases}$,
- $\begin{cases} x = 4 \cos^3 t \\ y = 4 \sin^3 t \end{cases}$.
4. Вычислить площадь фигуры, ограниченной линией, заданной уравнением в полярных координатах: $r = \sin 3\varphi$.
5. Вычислить длину дуги кривой, заданной уравнением в прямоугольной системе координат: $y = e^x + e$, $\ln \sqrt{3} \leq x \leq \ln \sqrt{15}$.
6. Вычислить длину дуги кривой, заданной параметрическими уравнениями:
 $\begin{cases} x = (t^2 - 2) \sin t + 2t \cos t, \\ y = (2 - t^2) \cos t + 2t \sin t, \end{cases} \quad 0 \leq t \leq 2\pi.$
7. Вычислить длину дуги кривой, заданной уравнением в полярных координатах: $r = 3e^{3\varphi/4}$, $-\pi/2 \leq \varphi \leq \pi/2$.
8. Вычислить объем тела, образованного вращением вокруг оси Ox фигуры, ограниченной графиками функций: $y = x^3$, $y = \sqrt{x}$.

Вариант №7

1. Вычислить определенные интегралы:

а) $\int_0^1 \frac{(10x-2)}{\sqrt{5x^2-2x+1}} dx$; б) $\int_{-1}^1 \frac{xdx}{\sqrt{5+4x}}$; в) $\int_0^1 (x-1)e^{-x} dx$; г) $\int_0^{\pi/2} \frac{dx}{5+5\cos x + \sin x}$.

2. Вычислить площадь фигуры, ограниченной линиями: $y = \frac{1}{1+x^2}$, $y = \frac{x^2}{2}$.

3. Вычислить площадь фигуры, ограниченной линиями: $\begin{cases} x = 2 \cos^3 t \\ y = \sin^3 t \end{cases}$,

$$\begin{cases} x = 2 \cos^3 t \\ y = 2 \sin^3 t \end{cases}$$

4. Вычислить площадь фигуры, ограниченной линиями, заданными уравнениями в полярных координатах: $r = 6 \sin 3\varphi$, $r = 3$ ($r \geq 3$).

5. Вычислить длину дуги кривой, заданной уравнением в прямоугольной системе координат: $y = \ln x$, $\sqrt{3} \leq x \leq \sqrt{15}$.

6. Вычислить длину дуги кривой, заданной параметрическими уравнениями:

$$\begin{cases} x = 6(\cos t + t \sin t), \\ y = 6(\sin t - t \cos t), \end{cases} \quad 0 \leq t \leq \pi.$$

7. Вычислить длину дуги кривой, заданной уравнением в полярных координатах: $r = 2 \cos \varphi$, $0 \leq \varphi \leq \pi / 6$.

8. Вычислить объем тела, образованного вращением вокруг оси Ox фигуры, ограниченной графиками функций: $y = x^2$, $y = 1$, $x = 2$.

Вариант №8

1. Вычислить определенные интегралы:

$$\text{а) } \int_0^2 e^{-x^4} \cdot x^3 dx; \quad \text{б) } \int_9^{25} \frac{\sqrt{x}}{\sqrt{x} + 2} dx; \quad \text{в) } \int_0^{2\pi} x \cos x dx; \quad \text{г) } \int_0^1 \sqrt{4 - x^2} dx.$$

2. Вычислить площадь фигуры, ограниченной линиями: $y = 2x - x^2$, $y = -x$.

3. Вычислить площадь фигуры, ограниченной первыми арками циклоид:

$$\begin{cases} x = 3(t - \sin t) \\ y = 3(1 - \cos t) \end{cases}, \quad \begin{cases} x = 2(t - \sin t) \\ y = 2(1 - \cos t) \end{cases}$$

4. Вычислить площадь фигуры, ограниченной линией, заданной уравнением в полярных координатах, $r = \cos 3\varphi$.

5. Вычислить длину дуги кривой, заданной уравнением в прямоугольной системе координат, $y = 1 - \ln \sin x$, $\pi/3 \leq x \leq \pi/2$.

6. Вычислить длину дуги кривой, заданной параметрическими уравнениями:

$$\begin{cases} x = (t^2 - 2)\sin t + 2t\cos t, \\ y = (2 - t^2)\cos t + 2t\sin t, \end{cases} \quad 0 \leq t \leq \pi/2.$$

7. Вычислить длину дуги кривой, заданной уравнением в полярных координатах, $r = 5(1 - \cos \varphi)$, $0 \leq \varphi \leq 2\pi/3$.

8. Вычислить объем тела, образованного вращением вокруг оси Ox фигуры, ограниченной графиками функций, $y = e^x$, $y = 0$, $x = 0$, $x = 1$.

Вариант №9

1. Вычислить определенные интегралы:

а) $\int_0^1 \frac{x}{(2+x^2)^2} dx$; б) $\int_0^3 x\sqrt{1+x} dx$; в) $\int_0^2 xe^{-\frac{x}{2}} dx$; г) $\int_0^{\pi/2} \frac{dx}{1+3\cos x+2\sin x}$.

2. Вычислить площадь фигуры, ограниченной линиями: $y^2 = 2(x-1)$, $x=3$.

3. Вычислить площадь фигуры, ограниченной линиями: $\begin{cases} x = 5\cos t \\ y = 5\sin t \end{cases}$, $\begin{cases} x = 5\cos t \\ y = 3\sin t \end{cases}$

4. Вычислить площадь фигуры, ограниченной линиями, заданными уравнениями в полярных координатах: $r = 6\cos 3\varphi$, $r = 3$, ($r \geq 3$).

5. Вычислить длину дуги кривой, заданной уравнением в прямоугольной системе координат: $y = \arcsin x - \sqrt{1-x^2}$, $0 \leq x \leq \frac{15}{16}$.

6. Вычислить длину дуги кривой, заданной параметрическими уравнениями:

$$\begin{cases} x = 5(t - \sin t), \\ y = 5(1 - \cos t), \end{cases} \quad 0 \leq t \leq \pi.$$

7. Вычислить длину дуги кривой, заданной уравнением в полярных координатах: $r = 5e^{5\varphi/12}$, $-\pi/2 \leq \varphi \leq \pi/2$.

8. Вычислить объем тела, образованного вращением вокруг оси Ox фигуры, ограниченной графиками функций: $y = x^3 + 2$, $x = 1$, $y = 1$.

Вариант №10

1. Вычислить определенные интегралы:

а) $\int_{\pi/4}^{\pi/3} \frac{\sin x}{\cos^3 x} dx$; б) $\int_1^3 \frac{dx}{(1+x)\sqrt{x}}$; в) $\int_0^1 \ln(x+2)dx$; г) $\int_0^5 x^2 \sqrt{25-x^2} dx$.

2. Вычислить площадь фигуры, ограниченной линиями: $y = \sin x$, $y = \cos x$, $x = 0$ ($x \geq 0$).

3. Вычислить площадь фигуры, ограниченной линиями: $\begin{cases} x = 5 \cos t \\ y = 3 \sin t \end{cases}$,

$$\begin{cases} x = 4 \cos^3 t \\ y = 3 \sin^3 t \end{cases}$$

4. Вычислить площадь фигуры, ограниченной линиями, заданными уравнениями в полярных координатах: $r = 2(1 + \cos \varphi)$, $r = 2$ ($r \geq 2$).

5. Вычислить длину дуги кривой, заданной уравнением в прямоугольной системе координат $y = 1 - \ln(x^2 - 1)$, $3 \leq x \leq 4$.

6. Вычислить длину дуги кривой, заданной параметрическими уравнениями:

$$\begin{cases} x = 8 \cos^3 t, \\ y = 8 \sin^3 t, \end{cases} \quad 0 \leq t \leq \pi/6.$$

7. Вычислить длину дуги кривой, заданной уравнением в полярных координатах: $r = 8(1 - \cos \varphi)$, $\pi/3 \leq \varphi \leq \pi/2$.

8. Вычислить объем тела, образованного вращением вокруг оси Ox фигуры, ограниченной графиками функций: $y = 5 \cos x$, $y = \cos x$, $x = 0$, $x \geq 0$.

Вариант №11

1. Вычислить определенные интегралы:

а) $\int_{1/\pi}^{2/\pi} \frac{1}{x^2} \sin \frac{1}{x} dx$; б) $\int_{-2}^0 \frac{1}{(2-x)\sqrt{1-x}} dx$; в) $\int_1^e x \ln x dx$; г) $\int_{\pi/4}^{\pi/3} \frac{dx}{1 + 3 \cos^2 x + 2 \sin^2 x}$.

2. Вычислить площадь фигуры, ограниченной линиями: $xy = 4$, $y = x$, $x = 4$.

3. Вычислить площадь фигуры, ограниченной линиями: $\begin{cases} x = \cos^3 t \\ y = \sin^3 t \end{cases}$,

$$\begin{cases} x = 4\cos^3 t \\ y = 4\sin^3 t \end{cases}$$

4. Вычислить площадь фигуры, ограниченной линиями, заданными уравнениями в полярных координатах: $r = \cos \varphi, r = 2\cos \varphi$.

5. Вычислить длину дуги кривой, заданной уравнением в прямоугольной системе координат: $y = \frac{x^2}{4} - \frac{\ln x}{2}, 1 \leq x \leq 2$.

6. Вычислить длину дуги кривой, заданной параметрическими уравнениями

$$\begin{cases} x = e^t (\cos t + \sin t), \\ y = e^t (\cos t - \sin t), \end{cases} 0 \leq t \leq 3\pi/2.$$

7. Вычислить длину дуги кривой, заданной уравнением в полярных координатах: $r = \sqrt{2}e^\varphi, 0 \leq \varphi \leq \pi/3$.

8. Вычислить объем тела, образованного вращением вокруг оси Ox фигуры, ограниченной графиками функций: $y = -x^2 + 9, y = 0$.

Вариант №12

1. Вычислить определенные интегралы:

а) $\int_1^{e^3} \frac{1}{x\sqrt{1+\ln x}} dx$; б) $\int_2^{10} \frac{x^2 dx}{\sqrt{x-1}}$; в) $\int_0^1 x e^{-x} dx$; г) $\int_0^{2\sqrt{2}} \sqrt{16-x^2} dx$.

2. Вычислить площадь фигуры, ограниченной линиями: $y = 3\sqrt{x}, y = \frac{3}{x}, x = 9$

3. Вычислить площадь фигуры, ограниченной первыми арками циклоид:

$$\begin{cases} x = (t - \sin t) \\ y = (1 - \cos t) \end{cases}, \begin{cases} x = 5(t - \sin t) \\ y = 5(1 - \cos t) \end{cases}$$

4. Вычислить площадь фигуры, ограниченной линиями, заданными уравнениями в полярных координатах: $r^2 = 9\sqrt{2} \cos 2\varphi, r = 3 (r \geq 3)$.

5. Вычислить длину дуги кривой, заданной уравнением в прямоугольной системе координат: $y = \ln \sin x$, $\pi/3 \leq x \leq \pi/2$.

6. Вычислить длину дуги кривой, заданной параметрическими уравнениями:

$$\begin{cases} x = 4(\cos t + t \sin t), \\ y = 4(\sin t - t \cos t), \end{cases} \quad 0 \leq t \leq 2.$$

7. Вычислить длину дуги кривой, заданной уравнением в полярных координатах: $r = 2e^{4\varphi/3}$, $-\pi/2 \leq \varphi \leq \pi/2$.

8. Вычислить объем тела, образованного вращением вокруг оси Ox фигуры, ограниченной графиками функций: $y = \sin^2 x$, $x = \pi/2$, $y = 0$.

Вариант №13

1. Вычислить определенные интегралы:

а) $\int_0^1 (e^x + 4)^3 e^x dx$; б) $\int_4^{12} \frac{\sqrt{x-3} + 3}{\sqrt{x-3} - 3} dx$; в) $\int_0^1 x e^{2x} dx$; г) $\int_0^{\pi/4} \frac{dx}{1 + 2 \sin^2 x}$.

2. Вычислить площадь фигуры, ограниченной линиями: $y^2 = 8x$, $x = 8$.

3. Вычислить площадь фигуры, ограниченной линиями: $\begin{cases} x = 6 \cos t \\ y = 6 \sin t \end{cases}$, $\begin{cases} x = 7 \cos t \\ y = 8 \sin t \end{cases}$

4. Вычислить площадь фигуры, ограниченной линиями, заданными уравнениями в полярных координатах: $r = \sin \varphi$, $r = 2 \sin \varphi$.

5. Вычислить длину дуги кривой, заданной уравнением в прямоугольной системе координат: $y = e^x + 6$, $\ln \sqrt{8} \leq x \leq \ln \sqrt{15}$.

6. Вычислить длину дуги кривой, заданной параметрическими уравнениями:

$$\begin{cases} x = 4 \cos^3 t, \\ y = 4 \sin^3 t, \end{cases} \quad \pi/6 \leq t \leq \pi/4.$$

7. Вычислить длину дуги кривой, заданной уравнением в полярных координатах: $r = 6(1 + \sin \varphi)$, $0 \leq \varphi \leq \pi/2$.

8. Вычислить объем тела, образованного вращением вокруг оси Ox фигуры, ограниченной графиками функций: $y = 2x - x^2$, $y = -x + 2$.

Вариант №14

1. Вычислить определенные интегралы:

а) $\int_1^e \frac{1}{x\sqrt{1-\ln^2 x}} dx$; б) $\int_{-\frac{4}{3}}^{\frac{11}{3}} \frac{dx}{\sqrt{3x+5} - \sqrt[4]{3x+5}}$; в) $\int_0^1 x \cdot \arctg x dx$;

г) $\int_0^{16} \sqrt{256-x^2} dx$.

2. Вычислить площадь фигуры, ограниченной линиями: $y^2 = 2x + 4$, $x = 0$.

3. Вычислить площадь фигуры, ограниченной линиями: $\begin{cases} x = 2 \cos t \\ y = 2 \sin t \end{cases}$,

$$\begin{cases} x = 2 \cos^3 t \\ y = \sin^3 t \end{cases}$$

4. Вычислить площадь фигуры, ограниченной линиями, заданными уравнениями в полярных координатах: $r = 2(1 + \cos \varphi)$, $r = 2 \cos \varphi$.

5. Вычислить длину дуги кривой, заданной уравнением в прямоугольной системе координат: $y = \ln \cos x + 2$, $0 \leq x \leq \pi/6$.

6. Вычислить длину дуги кривой, заданной параметрическими уравнениями:

$$\begin{cases} x = e^t (\cos t + \sin t), \\ y = e^t (\cos t - \sin t), \end{cases} \quad 0 \leq t \leq \pi.$$

7. Вычислить длину дуги кривой, заданной уравнением в полярных координатах: $r = 8 \cos \varphi$, $0 \leq \varphi \leq \pi/4$.

8. Вычислить объем тела, образованного вращением вокруг оси Oy фигуры, ограниченной графиками функций: $y = \sqrt{x}$, $y = x^2$.

Вариант №15

1. Вычислить определенные интегралы:

$$\text{а) } \int_0^1 \frac{x^2}{x^6 + 4} dx; \quad \text{б) } \int_{-\frac{4}{3}}^{\frac{1}{3}} \frac{dx}{6 + \sqrt{3x+8}}; \quad \text{в) } \int_0^{\ln 2} x e^{-x} dx; \quad \text{г) } \int_0^{\frac{\pi}{4}} \frac{dx}{1 + \sin^2 x}.$$

2. Вычислить площадь фигуры, ограниченной линиями: $y = x^2 + 2x$, $y = x + 2$

3. Вычислить площадь фигуры, ограниченной линиями: $\begin{cases} x = 3 \cos^3 t \\ y = 2 \sin^3 t \end{cases}$

$$\begin{cases} x = 4 \cos^3 t \\ y = 5 \sin^3 t \end{cases}$$

4. Вычислить площадь фигуры, ограниченной линиями, заданными уравнениями в полярных координатах: $r^2 = 4\sqrt{2} \cos 2\varphi$, $r = 2$ ($r \geq 2$).

5. Вычислить длину дуги кривой, заданной уравнением в прямоугольной системе координат: $y = \sqrt{1-x^2} + \arcsin x$, $0 \leq x \leq \frac{7}{9}$.

6. Вычислить длину дуги кривой, заданной параметрическими уравнениями:

$$\begin{cases} x = 2(2 \cos t - \cos 2t), \\ y = 2(2 \sin t - \sin 2t), \end{cases} \quad 0 \leq t \leq \pi/3.$$

7. Вычислить длину дуги кривой, заданной уравнением в полярных координатах: $r = 4e^{\frac{4\varphi}{3}}$, $0 \leq \varphi \leq \pi/3$.

8. Вычислить объем тела, образованного вращением вокруг оси Oy фигуры, ограниченной графиками функций: $x = y^2 + 1$, $y = 0$, $y = 1$, $x = 0,5$.

Вариант №16

1. Вычислить определенные интегралы:

$$\text{а) } \int_0^1 \frac{\arcsin x}{\sqrt{1-x^2}} dx; \quad \text{б) } \int_1^9 \frac{dx}{1 + \sqrt{3x-2}}; \quad \text{в) } \int_0^{e-1} \ln(x+1) dx; \quad \text{г) } \int_0^5 \frac{dx}{(25+x^2)\sqrt{25+x^2}}.$$

2. Вычислить площадь фигуры, ограниченной линиями: $y^2 = 1 - x$, $x = -3$.

3. Вычислить площадь фигуры, ограниченной первыми арками циклоид:

$$\begin{cases} x = 4(t - \sin t) \\ y = 4(1 - \cos t) \end{cases}, \begin{cases} x = 5(t - \sin t) \\ y = 5(1 - \cos t) \end{cases}.$$

4. Вычислить площадь фигуры, ограниченной линией, заданной уравнением в полярных координатах: $r = 4 \cos 4\varphi$.

5. Вычислить длину дуги кривой, заданной уравнением в прямоугольной системе координат: $y = \sqrt{x^3}$, $0 \leq x \leq 4$.

6. Вычислить длину дуги кривой, заданной параметрическими уравнениями:

$$\begin{cases} x = 3(2 \cos t - \cos 2t), \\ y = 3(2 \sin t - \sin 2t), \end{cases} \quad 0 \leq t \leq 2\pi.$$

7. Вычислить длину дуги кривой, заданной уравнением в полярных координатах: $r = 6 \cos \varphi$, $0 \leq \varphi \leq \pi / 3$.

8. Вычислить объем тела, образованного вращением вокруг оси Oy фигуры, ограниченной графиками функций: $y = x^2$, $x = 2$, $y = 0$.

Вариант №17

1. Вычислить определенные интегралы:

$$\text{а) } \int_1^2 e^x \sin e^x dx; \quad \text{б) } \int_{-1}^{62} \frac{\sqrt{x+2}}{\sqrt{x+2} - \sqrt[3]{x+2}} dx; \quad \text{в) } \int_0^{2\pi} (x + \pi) \cos x dx;$$

$$\text{г) } \int_0^{\pi/3} \frac{dx}{2 + 4 \cos^2 x + 3 \sin^2 x}.$$

2. Вычислить площадь фигуры, ограниченной линиями: $y = x^3 + 1$, $y = 0$, $x = 2$.

3. Вычислить площадь фигуры, ограниченной линиями: $\begin{cases} x = 3 \cos t \\ y = 4 \sin t \end{cases}, \begin{cases} x = 2 \cos t \\ y = 4 \sin t \end{cases}$

4. Вычислить площадь фигуры, ограниченной линиями, заданными уравнениями в полярных координатах: $r^2 = 4 \cos 2\varphi$, $r = \sqrt{2}$ ($r \geq \sqrt{2}$).

5. Вычислить длину дуги кривой, заданной уравнением в прямоугольной системе координат: $y = \ln(1 - x^2)$, $0 \leq x \leq \frac{1}{4}$.

6. Вычислить длину дуги кривой, заданной параметрическими уравнениями:

$$\begin{cases} x = (t^2 - 2)\sin t + 2t \cos t, \\ y = (2 - t^2)\cos t + 2t \sin t, \end{cases} \quad 0 \leq t \leq \pi/3.$$

7. Вычислить длину дуги кривой, заданной уравнением в полярных координатах: $r = 3(1 + \sin \varphi)$, $0 \leq \varphi \leq \pi/2$.

8. Вычислить объем тела, образованного вращением вокруг оси Oy фигуры, ограниченной графиками функций: $y^2 = 9x$, $y = 3x$.

Вариант №18

1. Вычислить определенные интегралы:

$$\text{а) } \int_1^2 \frac{e^x}{e^x + 1} dx; \quad \text{б) } \int_1^4 \frac{\sqrt{x}}{1 + \sqrt{x^3}} dx; \quad \text{в) } \int_2^e \ln x dx; \quad \text{г) } \int_0^3 \frac{dx}{(9 + x^2)^{3/2}}.$$

2. Вычислить площадь фигуры, ограниченной линиями: $y = 4x - x^2$, $y = x$.

3. Вычислить площадь фигуры, ограниченной линиями: $\begin{cases} x = 3\cos t \\ y = 3\sin t \end{cases}$,

$$\begin{cases} x = \cos^3 t \\ y = 3\sin^3 t \end{cases}.$$

4. Вычислить площадь фигуры, ограниченной линиями, заданными уравнениями в полярных координатах: $r = \sin 6\varphi$.

5. Вычислить длину дуги кривой, заданной уравнением в прямоугольной системе координат: $y = e^x + 13$, $\ln \sqrt{15} \leq x \leq \ln \sqrt{24}$.

6. Вычислить длину дуги кривой, заданной параметрическими уравнениями:

$$\begin{cases} x = 3(t - \sin t), \\ y = 3(t - \cos t), \end{cases} \quad \pi \leq t \leq 2\pi.$$

7. Вычислить длину дуги кривой, заданной уравнением в полярных координатах: $r = \sqrt{2}e^\varphi$, $\pi/3 \leq \varphi \leq \pi/2$.

8. Вычислить объем тела, образованного вращением вокруг оси Oy фигуры, ограниченной графиками функций: $y^2 = x - 2$, $y = 0$, $y = x^3$, $y = 1$.

Вариант №19

1. Вычислить определенные интегралы:

$$\text{а) } \int_{-2}^4 \sqrt{8+2x} dx; \quad \text{б) } \int_1^3 \frac{\sqrt{x}}{x+1} dx; \quad \text{в) } \int_0^{\pi} x \sin 2x dx; \quad \text{г) } \int_{\pi/3}^{\pi/2} \frac{dx}{2 + \sin x}.$$

2. Вычислить площадь фигуры, ограниченной линиями: $y = x^2$, $y = 2 - x^2$.

3. Вычислить площадь фигуры, ограниченной линиями: $\begin{cases} x = 2 \cos^3 t \\ y = \sin^3 t \end{cases}$,

$$\begin{cases} x = 2 \cos^3 t \\ y = 4 \sin^3 t \end{cases}.$$

4. Вычислить площадь фигуры, ограниченной линиями, заданными уравнениями в полярных координатах: $r = 2 \cos \varphi$, $r = 3 \cos \varphi$.

5. Вычислить длину дуги кривой, заданной уравнением в прямоугольной системе координат: $y = 1 + \ln \cos x$, $0 \leq x \leq \pi/6$.

6. Вычислить длину дуги кривой, заданной параметрическими уравнениями:

$$\begin{cases} x = 2(\cos t + t \sin t), \\ y = 2(\sin t - t \cos t), \end{cases} \quad 0 \leq t \leq \pi/2.$$

7. Вычислить длину дуги кривой, заданной уравнением в полярных координатах: $r = 2 \sin \varphi$, $0 \leq \varphi \leq \pi/6$.

8. Вычислить объем тела, образованного вращением вокруг оси Oy фигуры, ограниченной графиками функций: $y = x^3$, $y = x$.

Вариант №20

1. Вычислить определенные интегралы:

$$\text{а) } \int_0^2 \frac{x^2}{\sqrt[3]{1-x^3}} dx; \quad \text{б) } \int_0^{13} \frac{x+1}{\sqrt[3]{2x+1}} dx; \quad \text{в) } \int_1^e x^3 \ln x dx; \quad \text{г) } \int_{\sqrt{2}}^{2\sqrt{2}} \frac{\sqrt{x^2-2}}{x^4} dx.$$

2. Вычислить площадь фигуры, ограниченной линиями: $y^2 = 3x$, $x^2 = 3y$.

3. Вычислить площадь фигуры, ограниченной первыми арками циклоид:

$$\begin{cases} x = (t - \sin t) \\ y = (1 - \cos t) \end{cases}, \quad \begin{cases} x = 3(t - \sin t) \\ y = 3(1 - \cos t) \end{cases}.$$

4. Вычислить площадь фигуры, ограниченной линией, заданной уравнением в полярных координатах: $r = 2 \sin 4\varphi$.

5. Вычислить длину дуги кривой, заданной уравнением в прямоугольной системе координат: $y = -\ln \cos x$, $0 \leq x \leq \pi/6$.

6. Вычислить длину дуги кривой, заданной параметрическими уравнениями:

$$\begin{cases} x = (t^2 - 2) \sin t + 2t \cos t, \\ y = (2 - t^2) \cos t + 2t \sin t, \end{cases} \quad 0 \leq t \leq \pi.$$

7. Вычислить длину дуги кривой, заданной уравнением в полярных координатах: $r = 12e^{12\varphi/5}$, $0 \leq \varphi \leq \pi/3$.

8. Вычислить объем тела, образованного вращением вокруг оси Oy фигуры, ограниченной графиками функций: $y = x^3$, $y = x^2$.

Типовой расчет «Числовые и степенные ряды»

Вариант №1

1. Найти сумму ряда $\sum_{n=1}^{\infty} \frac{1}{(n+1)(n+2)}$

2. Исследовать на сходимость ряды :

а) $\sum_{n=1}^{\infty} \frac{n+2}{n^2+1}$; б) $\sum_{n=1}^{\infty} \left(\frac{2n-1}{3n+1}\right)^{2n}$; в) $\sum_{n=1}^{\infty} \frac{n^2}{3^n}$; г) $\sum_{n=1}^{\infty} \frac{5n^2-3n+1}{2n^2+4}$; д) $\sum_{n=2}^{\infty} \frac{1}{n\sqrt{\ln n}}$

3. Исследовать на сходимость знакопередающийся ряд $\sum_{n=1}^{\infty} (-1)^{n+1} \frac{2}{n!}$. В случае сходимости исследовать на абсолютную и условную сходимость

4. Найти интервал сходимости степенного ряда $\sum_{n=1}^{\infty} \frac{(x-3)^n}{n^2}$ и исследовать сходимость на концах интервала сходимости.

5. Вычислить интеграл с точностью до 0,001 $\int_0^{0,1} e^{-6x^2} dx$.

Вариант №2

1. Найти сумму ряда $\sum_{n=1}^{\infty} \frac{1}{(n+1)(n+3)}$

2. Исследовать на сходимость ряды:

а) $\sum_{n=1}^{\infty} \left(\frac{3n-2}{4n+1}\right)^n$; б) $\sum_{n=1}^{\infty} \frac{3n^2-1}{2n^4+n}$; в) $\sum_{n=1}^{\infty} \frac{2^n}{n^2}$; г) $\sum_{n=1}^{\infty} \frac{n+3}{3n+2}$; д) $\sum_{n=1}^{\infty} \frac{1}{n \ln^3 n}$.

3. Исследовать на сходимость знакопередающийся ряд $\sum_{n=1}^{\infty} (-1)^{n+1} \frac{n}{n^2+1}$. В случае сходимости исследовать на абсолютную и условную сходимость.

4. Найти интервал сходимости степенного ряда $\sum_{n=1}^{\infty} \frac{(x-4)^n}{\sqrt{n}}$ и исследовать сходимость на концах интервала сходимости.

5. Вычислить интеграл с точностью до 0,001 $\int_0^{0,1} \sin(100x^2) dx$.

Вариант №3

1. Найти сумму ряда $\sum_{n=1}^{\infty} \frac{1}{(n+2)(n+3)}$.

2. Исследовать на сходимость ряды

а) $\sum_{n=1}^{\infty} \frac{n+100}{100n^2-2}$; б) $\sum_{n=1}^{\infty} \left(\frac{n+1}{2n-1}\right)^{3n}$; в) $\sum_{n=1}^{\infty} \frac{n!}{10^n}$; г) $\sum_{n=1}^{\infty} \frac{2n^4+2n-1}{5n^2+2}$; д) $\sum_{n=1}^{\infty} \frac{1}{n(3+\ln n)^3}$

3. Исследовать на сходимость знакочередующийся ряд $\sum_{n=1}^{\infty} (-1)^{n+1} \frac{1}{2n+3}$. В

случае сходимости исследовать на абсолютную и условную сходимость.

4. Найти интервал сходимости степенного ряда $\sum_{n=1}^{\infty} \frac{n(x-1)^n}{2^{n+1}}$ и исследовать

сходимость на концах интервала сходимости.

5. Вычислить интеграл с точностью до 0,001 $\int_0^1 \cos(x^2) dx$.

Вариант №4

1. Найти сумму ряда $\sum_{n=2}^{\infty} \frac{1}{(n-1)n}$

2. Исследовать на сходимость ряды

а) $\sum_{n=1}^{\infty} \frac{n^3+4n}{2n^4-1}$; б) $\sum_{n=1}^{\infty} \left(\frac{n^2-1}{2n^2+2}\right)^n$; в) $\sum_{n=1}^{\infty} \frac{5^n}{2n!}$; г) $\sum_{n=1}^{\infty} \frac{2n-1}{2n+2}$; д) $\sum_{n=1}^{\infty} \frac{1}{n(7+5\ln n)}$.

3. Исследовать на сходимость знакочередующийся ряд

$\sum_{n=1}^{\infty} (-1)^{n+1} \frac{n-1}{100n^2+1}$. В случае сходимости исследовать на абсолютную и

условную сходимость.

4. Найти интервал сходимости степенного ряда $\sum_{n=1}^{\infty} \frac{2^n}{5^{n+2}} x^n$ и исследовать

сходимость на концах интервала сходимости.

5. Вычислить интеграл с точностью до 0,001 $\int_0^1 \frac{\ln(1+x/5)}{x} dx$.

Вариант №5

1. Найти сумму ряда $\sum_{n=1}^{\infty} \frac{1}{n(n+2)}$.

2. Исследовать на сходимость ряды

а) $\sum_{n=2}^{\infty} \frac{2n-1}{n^5-3n+2}$; б) $\sum_{n=1}^{\infty} \left(\frac{2n-2}{n+1}\right)^n$; в) $\sum_{n=1}^{\infty} \frac{2^n(n+1)}{n!}$; г) $\sum_{n=1}^{\infty} \frac{n^2+5n+6}{10n+101}$;

д) $\sum_{n=1}^{\infty} \frac{\ln(n+1)}{n+1}$.

3. Исследовать на сходимость знакочередующийся ряд $\sum_{n=1}^{\infty} (-1)^{n+1} \frac{2n-1}{\sqrt{n^5+5}}$.

В случае сходимости исследовать на абсолютную и условную сходимость.

4. Найти интервал сходимости степенного ряда $\sum_{n=1}^{\infty} \frac{(x+2)^n}{\sqrt{n^3+1}}$ и исследовать

сходимость на концах интервала сходимости.

5. Вычислить интеграл с точностью до 0,001 $\int_0^{0.2} e^{-3x^2} dx$.

Вариант №6

1. Найти сумму ряда $\sum_{n=1}^{\infty} \frac{1}{(n+2)(n+4)}$.

2. Исследовать на сходимость ряды

а) $\sum_{n=1}^{\infty} \frac{n^2+2n}{4n^3-3}$; б) $\sum_{n=1}^{\infty} \left(\frac{3n+1}{2n-1}\right)^n$; в) $\sum_{n=1}^{\infty} \frac{n!}{3^n(n+2)}$; г) $\sum_{n=1}^{\infty} \frac{n^6+2}{3n^6-1}$;

д) $\sum_{n=1}^{\infty} \frac{1}{(n+1)\sqrt{3+2\ln(n+1)}}$.

3. Исследовать на сходимость знакочередующийся ряд $\sum_{n=1}^{\infty} (-1)^{n+1} \frac{2n}{3n^4+5}$. В

случае сходимости исследовать на абсолютную и условную сходимость.

4. Найти интервал сходимости степенного ряда $\sum_{n=1}^{\infty} \frac{(x-1)^n}{\sqrt[4]{n^5+1}}$ и исследовать

сходимость на концах интервала сходимости.

5. Вычислить интеграл с точностью до 0,001 $\int_0^{0.2} \sin(25x^2) dx$.

Вариант №7

1. Найти сумму ряда $\sum_{n=1}^{\infty} \frac{1}{(n+2)(n+5)}$

2. Исследовать на сходимость ряды

$$\text{а) } \sum_{n=1}^{\infty} \frac{100\sqrt{n}+5}{n+4}; \quad \text{б) } \sum_{n=1}^{\infty} \left(\frac{4n^2+2}{3n-1} \right)^n; \quad \text{в) } \sum_{n=1}^{\infty} \frac{4^n}{n \cdot n!}; \quad \text{г) } \sum_{n=1}^{\infty} \ln \frac{2n+3}{3n+2}$$

$$\text{д) } \sum_{n=1}^{\infty} \frac{1}{(n+2)\sqrt{5+3\ln(n+2)}}$$

3. Исследовать на сходимость знакочередующийся ряд $\sum_{n=1}^{\infty} (-1)^{n+1} \frac{3}{2n!}$. В

случае сходимости исследовать на абсолютную и условную сходимость

4. Найти интервал сходимости степенного ряда $\sum_{n=1}^{\infty} \frac{n}{n^2+1} \frac{(x-3)^n}{3^n}$ и

исследовать сходимость на концах интервала сходимости.

5. Вычислить интеграл с точностью до 0,001 $\int_0^{0.5} \cos(4x^2) dx$.

Вариант №8

1. Найти сумму ряда $\sum_{n=3}^{\infty} \frac{1}{(n-2)(n-1)}$.

2. Исследовать на сходимость ряды

$$\text{а) } \sum_{n=1}^{\infty} \operatorname{tg} \frac{2}{3^n}; \quad \text{б) } \sum_{n=1}^{\infty} \left(\frac{3n+1}{5n-2} \right)^{2n}; \quad \text{в) } \sum_{n=1}^{\infty} \frac{3^n(n-1)}{2^n(n+1)}; \quad \text{г) } \sum_{n=1}^{\infty} \frac{3n^3-1}{2n^2+2}$$

$$д) \sum_{n=1}^{\infty} \frac{4}{(n+3)(2+3\ln(n+3))}$$

3. Исследовать на сходимость знакочередующийся ряд $\sum_{n=1}^{\infty} (-1)^{n+1} \frac{5n}{6n^2-1}$. В

случае сходимости исследовать на абсолютную и условную сходимость.

4. Найти интервал сходимости степенного ряда $\sum_{n=1}^{\infty} \frac{x^{n-1}}{4^n(n^2+1)}$ и исследовать

сходимость на концах интервала сходимости.

5. Вычислить интеграл с точностью до 0,001 $\int_0^{0,4} \frac{\ln(1+x/2)}{x} dx$.

Вариант №9

1. Найти сумму ряда $\sum_{n=3}^{\infty} \frac{1}{(n-2)n}$.

2. Исследовать на сходимость ряды

$$а) \sum_{n=1}^{\infty} \frac{4}{1+3^n}; \quad б) \sum_{n=1}^{\infty} \left(\frac{6n^2-2}{4n^2+5} \right)^{2n}; \quad в) \sum_{n=1}^{\infty} \frac{3^n \cdot n}{2^n \cdot (3n+2)};$$

$$г) \sum_{n=1}^{\infty} \frac{2n^3+n^2-1}{3n^2+4n-5} \quad д) \sum_{n=1}^{\infty} \frac{4}{(n+3)(9+\ln^2(n+3))}.$$

3. Исследовать на сходимость знакочередующийся ряд $\sum_{n=1}^{\infty} (-1)^{n+1} \frac{n^2}{n^3+1}$. В

случае сходимости исследовать на абсолютную и условную сходимость

4. Найти интервал сходимости степенного ряда $\sum_{n=1}^{\infty} \frac{n(x+5)^n}{5^{2n}}$ и исследовать

сходимость на концах интервала сходимости.

5. Вычислить интеграл с точностью до 0,001 $\int_0^{0,3} e^{-2x^2} dx$.

Вариант №10

1. Найти сумму ряда $\sum_{n=3}^{\infty} \frac{1}{(n-2)(n+1)}$.

2. Исследовать на сходимость ряды

а) $\sum_{n=1}^{\infty} \sin \frac{1}{3n^3 + 2}$; б) $\sum_{n=1}^{\infty} \left(\frac{7n-2}{6n+5} \right)^{2n}$; в) $\sum_{n=1}^{\infty} \frac{7^n}{n^2 \cdot 3^n}$; г) $\sum_{n=1}^{\infty} \frac{n^4 + 3}{3n^4 - n}$;

д) $\sum_{n=1}^{\infty} \frac{1}{(n+4)(4 + \ln^2(n+4))}$.

3. Исследовать на сходимость знакочередующийся ряд $\sum_{n=1}^{\infty} (-1)^{n+1} \frac{n+1}{n^2 + 2}$. В

случае сходимости исследовать на абсолютную и условную сходимость.

4. Найти интервал сходимости степенного ряда $\sum_{n=1}^{\infty} \frac{x^{2n-1}}{n(n+3)}$ и исследовать

сходимость на концах интервала сходимости.

5. Вычислить интеграл с точностью до 0,001 $\int_0^{0.4} \sin \left(\frac{5x}{2} \right)^2 dx$.

Вариант №11

1. Найти сумму ряда $\sum_{n=2}^{\infty} \frac{1}{(n-1)(n+1)}$.

2. Исследовать на сходимость ряды

а) $\sum_{n=1}^{\infty} \frac{n+3}{n^3 - 2}$; б) $\sum_{n=1}^{\infty} \left(\frac{2n+1}{3n+3} \right)^{3n}$; в) $\sum_{n=1}^{\infty} \frac{3^n}{(2n)!}$; г) $\sum_{n=1}^{\infty} \frac{2n^4}{1+n^4}$

д) $\sum_{n=1}^{\infty} \frac{7}{(2n+3)^4 \sqrt{(\ln(2n+3))^3}}$.

3. Исследовать на сходимость знакочередующийся ряд $\sum_{n=1}^{\infty} \frac{(-1)^{n-1}}{n^2 + 2}$. В случае

сходимости исследовать на абсолютную и условную сходимость.

4. Найти интервал сходимости степенного ряда $\sum_{n=1}^{\infty} \frac{(x+2)^n}{(2n-1)4^n}$ и исследовать сходимость на концах интервала сходимости.

5. Вычислить интеграл с точностью до 0,001 $\int_0^{0.2} \cos(25x^2) dx$.

Вариант №12

1. Найти сумму ряда $\sum_{n=1}^{\infty} \frac{1}{n(n+4)}$

2. Исследовать на сходимость ряды

а) $\sum_{n=1}^{\infty} \frac{2n+5}{2n^3-1}$; б) $\sum_{n=1}^{\infty} 2^n \left(\frac{n}{n+1}\right)^n$; в) $\sum_{n=1}^{\infty} \frac{2^n}{3n!}$; г) $\sum_{n=1}^{\infty} \frac{n+1}{2n+1}$;

д) $\sum_{n=1}^{\infty} \frac{2}{(3n+2)\sqrt[3]{5+6\ln(3n+2)}}$

3. Исследовать на сходимость знакопередающийся ряд $\sum_{n=1}^{\infty} \frac{(-1)^n}{100n+1}$. В случае сходимости исследовать на абсолютную и условную сходимость.

4. Найти интервал сходимости степенного ряда $\sum_{n=1}^{\infty} \frac{(-1)^{n-1}(x-5)^n}{n \cdot 4^n}$ и исследовать сходимость на концах интервала сходимости.

5. Вычислить интеграл с точностью до 0,001 $\int_0^{0.1} \frac{\ln(1+2x)}{x} dx$.

Вариант №13

1. Найти сумму ряда $\sum_{n=4}^{\infty} \frac{1}{n(n-3)}$

2. Исследовать на сходимость ряды

а) $\sum_{n=1}^{\infty} \frac{n^4+2}{3n^6-1}$; б) $\sum_{n=1}^{\infty} \left(\frac{2n+1}{3n-2}\right)^{4n}$; в) $\sum_{n=1}^{\infty} \frac{n^3}{(2n)!}$; г) $\sum_{n=1}^{\infty} \frac{3n^2+5\sqrt{n}}{2n+1}$;

$$д) \sum_{n=1}^{\infty} \frac{8}{(3n+4)\sqrt[4]{8+5\ln(3n+4)}}$$

3. Исследовать на сходимость знакочередующийся ряд $\sum_{n=1}^{\infty} (-1)^n \frac{3n}{3n+1}$. В

случае сходимости исследовать на абсолютную и условную сходимость.

4. Найти интервал сходимости степенного ряда $\sum_{n=1}^{\infty} \frac{(x-1)^n}{n \cdot 5^n}$ и исследовать

сходимость на концах интервала сходимости.

5. Вычислить интеграл с точностью до 0,001 $\int_0^{0.5} \sin(4x^2) dx$.

Вариант №14

1. Найти сумму ряда $\sum_{n=2}^{\infty} \frac{1}{(n-1)(n+2)}$.

2. Исследовать на сходимость ряды

а) $\sum_{n=1}^{\infty} \frac{n+1}{n(n+2)}$; б) $\sum_{n=1}^{\infty} \left(\frac{2n+1}{3n+2}\right)^{n/2}$; в) $\sum_{n=1}^{\infty} \frac{2^n}{(n-1)!}$; г) $\sum_{n=1}^{\infty} \frac{n\sqrt{n}}{\sqrt{n+1}}$;

д) $\sum_{n=1}^{\infty} \frac{2}{(5n+3)(9+2\ln(5n+3))^4}$.

3. Исследовать на сходимость знакочередующийся ряд $\sum_{n=1}^{\infty} \frac{(-1)^n}{n\sqrt{n}}$. В случае

сходимости исследовать на абсолютную и условную сходимость.

4. Найти интервал сходимости степенного ряда $\sum_{n=1}^{\infty} \frac{nx^n}{3^n(n+1)}$ и исследовать

сходимость на концах интервала сходимости.

5. Вычислить интеграл с точностью до 0,001 $\int_0^{0.1} \cos(100x^2) dx$.

Вариант №15

1. Найти сумму ряда $\sum_{n=2}^{\infty} \frac{1}{(n-1)(n+3)}$.

2. Исследовать на сходимость ряд

а) $\sum_{n=1}^{\infty} \frac{1}{\sqrt{n^2 + 2n}}$; б) $\sum_{n=1}^{\infty} \frac{n^2 + 5}{n \cdot 3^n}$; в) $\sum_{n=1}^{\infty} \left(\frac{n+1}{n}\right)^{n^2} \frac{1}{3^n}$; г) $\sum_{n=1}^{\infty} \frac{2n^3}{1+n^3}$;

д) $\sum_{n=1}^{\infty} \frac{1}{(2n+1)\ln^3(2n+1)}$.

3. Исследовать на сходимость знакочередующийся ряд $\sum_{n=1}^{\infty} \frac{(-1)^{n+1}}{2n!}$. В случае сходимости исследовать на абсолютную и условную сходимость.

4. Найти интервал сходимости степенного ряда $\sum_{n=1}^{\infty} \frac{(-1)^{n-1} (x-5)^n}{n \cdot 4^n}$ и исследовать сходимость на концах интервала сходимости.

5. Вычислить интеграл с точностью до 0,0001 $\int_0^1 \sin x^2 dx$.

Вариант №16

1. Найти сумму ряда $\sum_{n=1}^{\infty} \frac{4}{(n+1)(n+3)}$

2. Исследовать на сходимость ряды

а) $\sum_{n=1}^{\infty} \arctg^n \frac{1}{n+1}$; б) $\sum_{n=1}^{\infty} \frac{n^3}{1+n^4}$; в) $\sum_{n=1}^{\infty} \frac{n-2}{n!}$; г) $\sum_{n=1}^{\infty} \frac{\sqrt{n}}{\sqrt[5]{n^2 + \sqrt[3]{n}}}$;

д) $\sum_{n=1}^{\infty} \frac{2}{(n+3)\sqrt[3]{(\ln(n+3))^4}}$.

3. Исследовать на сходимость знакочередующийся ряд $\sum_{n=1}^{\infty} \frac{(-1)^n}{\sqrt{n+2}}$. В случае сходимости исследовать на абсолютную и условную сходимость.

4. Найти интервал сходимости степенного ряда $\sum_{n=1}^{\infty} \frac{1}{n!x^n}$ и исследовать сходимость на концах интервала сходимости.

5. Вычислить интеграл с точностью до 0,0001 $\int_0^{0,5} \ln(1 + \sqrt{x}) dx$.

Вариант №17

1. Найти сумму ряда $\sum_{n=1}^{\infty} \frac{3}{n(n+2)}$

2. Исследовать на сходимость ряды

а) $\sum_{n=1}^{\infty} \frac{n+1}{n(n+2)}$; б) $\sum_{n=1}^{\infty} \frac{n\sqrt{n}}{\sqrt{n+1}}$; в) $\sum_{n=1}^{\infty} \arcsin^n \frac{1}{n+1}$; г) $\sum_{n=1}^{\infty} \frac{2n^2+1}{n \cdot 5^n}$;

д) $\sum_{n=1}^{\infty} \frac{4}{(2n+3)\sqrt[3]{(\ln(2n+3))^2}}$.

3. Исследовать на сходимость знакопередающийся ряд $\sum_{n=1}^{\infty} (-1)^{n+1} \frac{n+5}{n+2}$. В случае сходимости исследовать на абсолютную и условную сходимость.

4. Найти интервал сходимости степенного ряда $\sum_{n=1}^{\infty} \frac{(x+3)^n}{n^2}$ и исследовать сходимость на концах интервала сходимости.

5. Вычислить интеграл с точностью до 0,0001 $\int_0^{0,5} \operatorname{arctg} x^2 dx$.

Вариант №18

1. Найти сумму ряда $\sum_{n=1}^{\infty} \frac{4}{n(n+3)}$.

2. Исследовать на сходимость ряды

а) $\sum_{n=1}^{\infty} \frac{n^3}{(2n)!}$; б) $\sum_{n=1}^{\infty} \left(\frac{2n+1}{3n+2} \right)^{n/2}$; в) $\sum_{n=1}^{\infty} \frac{n+1}{2n+1}$; г) $\sum_{n=1}^{\infty} \frac{4n^2+1}{5n^4+n^2+2}$;

д) $\sum_{n=1}^{\infty} \frac{1}{n\sqrt[5]{\ln^4 n}}$.

3. Исследовать на сходимость знакочередующийся ряд $\sum_{n=1}^{\infty} (-1)^n \frac{6n}{7n+2}$. В

случае сходимости исследовать на абсолютную и условную сходимость.

4. Найти интервал сходимости степенного ряда $\sum_{n=1}^{\infty} \frac{n}{n+1} \frac{x^n}{2^n}$ и исследовать

сходимость на концах интервала сходимости.

5. Вычислить интеграл с точностью до 0,0001 $\int_0^{0,5} \ln(1+x^3) dx$.

Вариант №19

1. Найти сумму ряда $\sum_{n=1}^{\infty} \frac{5}{(n+2)(n+4)}$.

2. Исследовать на сходимость ряды

а) $\sum_{n=1}^{\infty} \frac{n^n}{n!}$; б) $\sum_{n=1}^{\infty} \frac{1}{\sqrt{n(n+1)}}$; в) $\sum_{n=1}^{\infty} \frac{3n^2 + 5\sqrt{n}}{2n+1}$; г) $\sum_{n=1}^{\infty} 2^n \left(\frac{3n+1}{4n+2} \right)^{4n}$;

д) $\sum_{n=1}^{\infty} \frac{4}{(3n-1)\sqrt[4]{(\ln(3n-1))^3}}$.

3. Исследовать на сходимость знакочередующийся ряд $\sum_{n=1}^{\infty} \frac{(-1)^{n-1}}{n \cdot 3^n}$. В случае

сходимости исследовать на абсолютную и условную сходимость.

4. Найти интервал сходимости степенного ряда $\sum_{n=1}^{\infty} \frac{10^n}{\sqrt{n}} x^n$ и исследовать

сходимость на концах интервала сходимости.

5. Вычислить интеграл с точностью до 0,0001 $\int_0^1 e^{-4x^2} dx$.

Вариант №20

1. Найти сумму ряда $\sum_{n=2}^{\infty} \frac{6}{(n-1)(n+1)}$.
2. Исследовать на сходимость ряды
- а) $\sum_{n=1}^{\infty} \frac{4n-3}{\sqrt{n} \cdot 3^n}$; б) $\sum_{n=1}^{\infty} \frac{1}{n^2-1}$; в) $\sum_{n=1}^{\infty} \left(\frac{2n+1}{3n-2}\right)^{4n}$; г) $\sum_{n=1}^{\infty} \frac{2n^2+5}{2n+1}$;
- д) $\sum_{n=1}^{\infty} \frac{5}{(3n+2)\sqrt[4]{(\ln(3n+2))^5}}$.
3. Исследовать на сходимость знакочередующийся ряд $\sum_{n=1}^{\infty} \frac{(-1)^n}{\ln(n+3)}$. В случае сходимости исследовать на абсолютную и условную сходимость.
4. Найти интервал сходимости степенного ряда $\sum_{n=1}^{\infty} \frac{(x-2)^n}{(3n+1) \cdot 2^n}$ и исследовать сходимость на концах интервала сходимости.
5. Вычислить интеграл с точностью до 0,0001 $\int_0^1 \sin \frac{x^2}{9} dx$.

ПРИЛОЖЕНИЕ 4.

Образцы контрольных работ

Семестр 1

Контрольная работа №1

«Применения производной»

Вариант 1

1. Вычислить пределы по правилу Лопиталю:

$$1. \lim_{x \rightarrow \pi} \frac{x^2 - \pi^2}{\sin(3x)}.$$

$$2. \lim_{x \rightarrow 4} \frac{\ln(x^2 - 15)}{e^{x-4} - 1}.$$

2. Найти интервалы монотонности, выпуклости, вогнутости, экстремум и точки перегиба функции: $y = \frac{x^3 + 4}{x^2}$.

Вариант №2

1. Вычислить пределы по правилу Лопиталю:

$$1. \lim_{x \rightarrow 2\pi} \frac{\operatorname{tg}(2x)}{\sin x}.$$

$$2. \lim_{x \rightarrow 1} \frac{3^{x-1} - 1}{\ln(2x-1)}.$$

2. Найти интервалы монотонности, выпуклости, вогнутости, экстремум и точки перегиба функции: $y = \frac{x^2 - x + 1}{x - 1}$.

Вариант №3

1. Вычислить пределы по правилу Лопиталю:

$$1. \lim_{x \rightarrow 1} \frac{\sin(\pi x)}{x^2 - 1}.$$

$$2. \lim_{x \rightarrow -3} \frac{e^{x+3} - 1}{\ln(2x+9) - \ln 3}.$$

2. Найти интервалы монотонности, выпуклости, вогнутости, экстремум и точки перегиба функции: $y = \frac{2}{x^2 + 2x}$.

Вариант №4

1. Вычислить пределы по правилу Лопиталю:

$$1. \lim_{x \rightarrow 3} \frac{\operatorname{tg}(\pi x)}{\sin(3\pi x)}.$$

$$2. \lim_{x \rightarrow -2} \frac{\ln(x^2 - 3)}{4^{x+2} - 1}.$$

2. Найти интервалы монотонности, выпуклости, вогнутости, экстремум и точки перегиба функции: $y = \frac{4x^2}{3 + x^2}$.

Вариант 5

1. Вычислить пределы по правилу Лопиталю:

$$1. \lim_{x \rightarrow 2\pi} \frac{x^2 - 4\pi^2}{\operatorname{tg}(x)}.$$

$$2. \lim_{x \rightarrow 2} \frac{\ln(9 - 4x)}{e^{3x-6} - 1}.$$

2. Найти интервалы монотонности, выпуклости, вогнутости, экстремум и точки перегиба функции: $y = \frac{12x}{9 + x^2}$.

Вариант 6

1. Вычислить пределы по правилу Лопиталю:

$$1. \lim_{x \rightarrow \pi/4} \frac{\sin(3x + \pi/4)}{\pi/4 - x}.$$

$$2. \lim_{x \rightarrow 4} \frac{5^{2x-3} - 5^5}{e^{x-4} - 1}.$$

2. Найти интервалы монотонности, выпуклости, вогнутости, экстремум и точки перегиба функции: $y = \frac{x^2 - 3x + 3}{x - 1}$.

Вариант 7

1. Вычислить пределы по правилу Лопиталю:

$$1. \lim_{x \rightarrow 2} \frac{x^2 - 2x}{\sin(2\pi x)}.$$

$$2. \lim_{x \rightarrow -2} \frac{3^{5x+10} - 1}{\ln(4x + 9)}.$$

2. Найти интервалы монотонности, выпуклости, вогнутости, экстремум и точки перегиба функции: $y = \frac{4 - x^3}{x^2}$.

Вариант 8

1. Вычислить пределы по правилу Лопиталю:

$$1. \lim_{x \rightarrow 2} (2 - x) \operatorname{tg} \frac{\pi x}{4}.$$

$$2. \lim_{x \rightarrow 4} \frac{3^{x-4} - 1}{\ln(33 - 2x^2)}.$$

2. Найти интервалы монотонности, выпуклости, вогнутости, экстремум и точки перегиба функции: $y = \frac{x^2 - 4x + 1}{x - 4}$.

Вариант 9

1. Вычислить пределы по правилу Лопиталю:

$$1. \lim_{x \rightarrow 3} \frac{\operatorname{tg}(2\pi x)}{2x^2 - 6x}.$$

$$2. \lim_{x \rightarrow 2} \frac{\ln(4x - 6) - \ln 2}{2^{3x-6} - 1}.$$

2. Найти интервалы монотонности, выпуклости, вогнутости, экстремум и точки перегиба функции: $y = \frac{2x^3 + 1}{x^2}$.

Вариант 10

1. Вычислить пределы по правилу Лопиталья:

$$1. \lim_{x \rightarrow \pi} \frac{\cos(x/2)}{\pi - x}.$$

$$2. \lim_{x \rightarrow 1} \frac{\ln(2x^2 - 1)}{3^{x-1} - 1}.$$

2. Найти интервалы монотонности, выпуклости, вогнутости, экстремум и точки перегиба функции $y = \frac{(x-1)^2}{x^2}$.

2 семестр

Контрольная работа по разделу

«Определенный интеграл»

Вариант 1

1. Вычислить определенные интегралы

$$1. \int_0^1 (5x-2)^4 dx. \quad 2. \int_0^{\pi/2} \sin 3x dx. \quad 3. \int_0^{\sqrt{\pi/2}} x \cos(x^2) dx. \quad 4. \int_0^{\ln 2} e^{2x-1} dx. \quad 5. \int_1^2 (x+1) \ln x dx.$$

$$6. \int_{-1}^3 \frac{x}{\sqrt{2x+3}} dx$$

2. Исследовать на сходимость несобственные интегралы:

$$a) \int_2^6 \frac{dx}{\sqrt[3]{(4-x)^2}}; \quad б) \int_0^{\infty} e^{-x} dx.$$

Вариант 2

1. Вычислить определенные интегралы

$$1. \int_0^1 e^{2x} dx. \quad 2. \int_0^3 \frac{dx}{4x+2}. \quad 3. \int_e^{e^2} \frac{dx}{x \ln x}. \quad 4. \int_1^5 \frac{dx}{\sqrt{5+4x}} \quad 5. \int_{\pi}^{2\pi} x^2 \sin x dx.$$

$$6. \int_1^{16} \frac{1}{\sqrt{x} + \sqrt[4]{x}} dx$$

2. Исследовать на сходимость несобственные интегралы:

$$a) \int_0^1 \frac{dx}{\sqrt[4]{(1-x)^3}}; \quad б) \int_0^{\infty} x e^{-x^2} dx.$$

Вариант 3

1. Вычислить определенные интегралы

$$1. \int_0^1 \frac{dx}{1+4x^2}. \quad 2. \int_1^2 (x^2 - 2x + 3) dx. \quad 3. \int_0^1 \frac{x dx}{1+x^4}. \quad 4. \int_2^5 \frac{\ln^2 x}{x} dx. \quad 5. \int_1^2 x^2 e^x dx.$$

$$6. \int_{-1}^7 \frac{x - \sqrt{x+2}}{\sqrt{x+2}} dx$$

2. Исследовать на сходимость несобственные интегралы:

$$a) \int_0^2 \frac{dx}{(x-1)^2}; \quad б) \int_2^{\infty} \frac{x dx}{\sqrt{x^4 + 1}}.$$

Вариант 4

1. Вычислить определенные интегралы

$$1. \int_0^{1/4} \frac{dx}{\sqrt{1-9x^2}} dx \quad 2. \int_2^6 \sqrt{x-2} dx. \quad 3. \int_0^{1/2} \frac{\arctg 2x}{1+4x^2} dx. \quad 4. \int_2^5 e^{x^2-5} x dx. \quad 5. \int_{\pi}^{2\pi} x^2 \cos x dx.$$

$$6. \int_8^{27} \frac{dx}{\sqrt[3]{x}(\sqrt[3]{x}-1)}$$

2. Исследовать на сходимость несобственные интегралы:

$$a) \int_{-2}^0 \frac{dx}{\sqrt[5]{(x+1)^2}}; \quad б) \int_1^{\infty} x \cdot 2^{3x^2} dx.$$

Вариант 5

1. Вычислить определенные интегралы

$$1. \int_{-3}^0 \frac{dx}{\sqrt{25+3x}}. \quad 2. \int_0^3 \frac{x dx}{(1-x^2)}. \quad 3. \int_{\pi/2}^{\pi} \cos^2 x \sin x dx. \quad 4. \int_0^2 e^{3x} dx. \quad 5. \int_0^1 \arctg x dx.$$

$$6. \int_3^8 \frac{1}{x\sqrt{x+1}} dx$$

2. Исследовать на сходимость несобственные интегралы:

$$a) \int_1^3 \frac{dx}{(4x-8)^2}; \quad б) \int_{\pi}^{\infty} x^2 \cos x^3 dx.$$

Вариант 6

1. Вычислить определенные интегралы

$$1. \int_1^2 \frac{dx}{2x-1}. \quad 2. \int_0^1 2^x dx. \quad 3. \int_0^1 \frac{x^3 dx}{1+x^4}. \quad 4. \int_2^4 \frac{dx}{x \ln x}. \quad 5. \int_0^{2\pi} x^2 \cos x dx. \quad 6. \int_{-1}^{1/2} \frac{dx}{\sqrt{2x+3}+1}$$

2. Исследовать на сходимость несобственные интегралы:

$$a) \int_{-3}^0 \frac{dx}{(2x+6)^3}; \quad б) \int_0^{\infty} \frac{\ln^2(x+1)}{x+1} dx.$$

Вариант 7

1. Вычислить определенные интегралы

$$1. \int_e^{e^2} \frac{dx}{x \ln x} \quad 2. \int_0^{\pi/2} \sin 5x dx \quad 3. \int_0^{\sqrt{\pi/2}} x \sin(x^2) dx \quad 4. \int_{-1}^0 \sqrt{x+1} dx \quad 5. \int_0^{\pi/2} (x^2 + 1) \sin x dx.$$

$$6. \int_0^1 \frac{\sqrt{x}}{x+1} dx$$

2. Исследовать на сходимость несобственные интегралы:

а) $\int_{-2}^0 \frac{dx}{4-x^2}$; б) $\int_0^{\infty} \frac{\ln(2x+2)}{x+1} dx$.

Вариант 8

1. Вычислить определенные интегралы

$$1. \int_0^1 (2x-7)^2 dx \quad 2. \int_0^3 (\sqrt{2x} + \sqrt[3]{x}) dx \quad 3. \int_0^1 x e^{x^2} dx \quad 4. \int_0^3 \frac{dx}{\sqrt{x+1}} \quad 5. \int_0^1 x \cdot \operatorname{arctg} x dx$$

$$6. \int_{-1}^0 \frac{x+2}{x^2+2x+2} dx$$

2. Исследовать на сходимость несобственные интегралы:

а) $\int_{-2}^0 \frac{dx}{\sqrt{4-x^2}}$; б) $\int_e^{\infty} \frac{dx}{x \ln x}$.

Вариант 9

1. Вычислить определенные интегралы

$$1. \int_0^{\pi/2} \cos^2 x dx \quad 2. \int_2^3 \frac{dx}{4x^2-1} \quad 3. \int_e^{e^3} \frac{\ln^2 x}{x} dx \quad 4. \int_3^6 \frac{dx}{\sqrt{x-2}} \quad 5. \int_0^{2\pi} x^2 \sin x dx \quad 6. \int_3^8 \frac{x}{\sqrt{x+1}} dx$$

2. Исследовать на сходимость несобственные интегралы:

а) $\int_{-3}^1 \frac{dx}{x^2-9}$; б) $\int_3^{\infty} \ln(x-2) dx$.

Вариант 10

1. Вычислить определенные интегралы

$$1. \int_0^1 (4x-5)^4 dx \quad 2. \int_0^{\pi/2} \sin \frac{x}{2} dx \quad 3. \int_0^1 \frac{x+1}{x^2+2x+1} dx \quad 4. \int_2^3 \sqrt{x-2} dx \quad 5. \int_{\pi/2}^{\pi} x^2 \cos x dx.$$

$$6. \int_1^6 \frac{1}{(\sqrt{x+3}-1)\sqrt{x+3}} dx$$

2. Исследовать на сходимость несобственный интеграл:

а) $\int_{-3}^1 \frac{dx}{(x+3)^4}$; б) $\int_{-\infty}^0 x e^{-3x^2} dx$.

**Образец контрольной работы по разделу
Приложения определенного интеграла**

Вариант 1

1. Найти площадь фигуры, ограниченной графиками функций:

$$y - x^2 - 1 = 0, \quad x + y = 0, \quad x = -2, \quad x = 0.$$

2. Найти объем тела, образованного вращением вокруг оси ОХ фигуры, ограниченной графиками функций $xy = 4$, $x = 1$, $x = 4$.

3. Найти длину дуги кривой:

$$\text{а) } \begin{cases} x = 2 \cos^3 t, \\ y = 2 \sin^3 t, \end{cases} \quad 0 \leq t \leq \frac{\pi}{4}; \quad \text{б) } \rho = 8 \sin \varphi, \quad 0 \leq \varphi \leq \frac{\pi}{4}.$$

Вариант 2.

1. Найти площадь фигуры, ограниченной графиками функций:

$$y - \sqrt{x} - 1 = 0, \quad y = \frac{1}{2}(x - 1), \quad x = 1, \quad x = 4.$$

2. Найти объем тела, образованного вращением вокруг оси ОХ фигуры, ограниченной графиками функций $y = \frac{1}{1+x^2}$, $x = \pm 1$.

3. Найти длину дуги кривой:

$$\text{а) } \begin{cases} x = e^t (\cos t + \sin t), \\ y = e^t (\cos t - \sin t), \end{cases} \quad \frac{\pi}{6} \leq t \leq \frac{\pi}{4}; \quad \text{б) } \rho = 6 \cos \varphi, \quad 0 \leq \varphi \leq \frac{\pi}{3}.$$

Вариант 3

1. Найти площадь фигуры, ограниченной графиками функций:

$$y = x^2 + 4x, \quad y = x + 4.$$

2. Найти объем тела, образованного вращением вокруг оси ОУ фигуры, ограниченной графиками функций $y^2 = 4 - x$, $x = 0$.

3. Найти длину дуги кривой:

$$\text{а) } \begin{cases} x = 4(\cos t - \cos 2t), \\ y = 4(2 \sin t - \sin 2t), \end{cases} \quad 0 \leq t \leq \pi; \quad \text{б) } \rho = 8(1 - \cos \varphi), \quad -\frac{2\pi}{3} \leq \varphi \leq 0.$$

Вариант 4.

1. Найти площадь фигуры, ограниченной графиками функций:

$$y^2 = 2x + 1, y - x - 1 = 0$$

2. Найти объем тела, образованного вращением вокруг оси ОУ фигуры, ограниченной графиками функций $y^2 = (x + 4)^3, x = 0$.

3. Найти длину дуги кривой:

$$\text{а) } \begin{cases} x = 2(t - \sin t), \\ y = 2(1 - \cos t), \end{cases} \quad 0 \leq t \leq \frac{\pi}{2}; \quad \text{б) } \rho = 3e^{\frac{3\varphi}{4}}, \quad 0 \leq \varphi \leq \frac{\pi}{3}.$$

Вариант 5.

1. Найти площадь фигуры, ограниченной графиками функций:

$$y^2 = -8x + 16, y^2 = 24x + 48.$$

2. Найти объем тела, образованного вращением вокруг оси ОХ фигуры, ограниченной графиками функций $y = e^{1-x}, y = 0, x = 0, x = 1$.

3. Найти длину дуги кривой:

$$\text{а) } \begin{cases} x = 4 \cos^3 t, \\ y = 4 \sin^3 t, \end{cases} \quad \frac{\pi}{6} \leq t \leq \frac{\pi}{4}; \quad \text{б) } \rho = 6(1 + \sin \varphi), \quad -\frac{\pi}{2} \leq \varphi \leq 0.$$

Вариант 6.

1. Найти площадь фигуры, ограниченной графиками функций:

$$x = \sqrt{y + 1}, x - y - 1 = 0, x = 0.$$

2. Найти объем тела, образованного вращением вокруг оси ОУ фигуры, ограниченной графиками функций $y = \ln x, x = 2, y = 0$.

3. Найти длину дуги кривой:

$$\text{а) } \begin{cases} x = e^t (\cos t + \sin t), \\ y = e^t (\cos t - \sin t), \end{cases} \quad 0 \leq t \leq 2\pi; \quad \text{б) } \rho = 4(1 - \sin \varphi), \quad 0 \leq \varphi \leq \frac{\pi}{6}.$$

Вариант 7.

1. Найти площадь фигуры, ограниченной графиками функций:

$$y = 4 - x^2, y = x^2 - 2x.$$

2. Найти объем тела, образованного вращением вокруг оси ОХ фигуры, ограниченной графиками функций $y = 1 - x^2, x = 0, x = \sqrt{y - 2}, x = 1$.

3. Найти длину дуги кривой:

$$\text{а) } \begin{cases} x = 2,5(t - \sin t), \\ y = 2,5(1 - \cos t), \end{cases} \quad \frac{\pi}{2} \leq t \leq \pi; \quad \text{б) } \rho = 2(1 - \cos \varphi), \quad -\pi \leq \varphi \leq -\frac{\pi}{2}.$$

Вариант 8.

1. Найти площадь фигуры, ограниченной графиками функций:

$$xy = -1, x = -\sqrt{y}, y = 4.$$

2. Найти объем тела, образованного вращением вокруг оси ОХ фигуры, ограниченной графиками функций $x = \sqrt[3]{y-2}, x = 1, y = 1$.

3. Найти длину дуги кривой:

$$\text{а) } \begin{cases} x = (t^2 - 2)\sin t + 2t \cos t, \\ y = (2 - t^2)\cos t + 2t \sin t, \end{cases} \quad 0 \leq t \leq 3\pi; \quad \text{б) } \rho = 2e^{\frac{4\varphi}{3}}, -\frac{\pi}{2} \leq \varphi \leq \frac{\pi}{2}.$$

Вариант 9.

1. Найти площадь фигуры, ограниченной графиками функций:

$$y = \ln x, y = x^2 + 1, x = 1, x = 2.$$

2. Найти объем тела, образованного вращением вокруг оси ОХ фигуры, ограниченной графиками функций $y = 2x - x^2, y = -x + 2, x = 0$.

3. Найти длину дуги кривой:

$$\text{а) } \begin{cases} x = (t^2 - 2)\sin t + 2t \cos t, \\ y = (2 - t^2)\cos t + 2t \sin t, \end{cases} \quad 0 \leq t \leq \pi; \quad \text{б) } \rho = 5(1 - \cos \varphi), -\frac{\pi}{3} \leq \varphi \leq 0.$$

Вариант 10.

1. Найти площадь фигуры, ограниченной графиками функций:

$$y = e^{-x} + 2, y = 1, x = 1, x = 2.$$

2. Найти объем тела, образованного вращением вокруг оси ОХ фигуры, ограниченной графиками функций $y = \sqrt{x-1}, y = 0, x = 2, x = 5$.

3. Найти длину дуги кривой:

$$\text{а) } \begin{cases} x = 10\cos^3 t, \\ y = 10\sin^3 t, \end{cases} \quad 0 \leq t \leq \frac{\pi}{2}; \quad \text{б) } \rho = 8\cos \varphi, 0 \leq \varphi \leq \frac{\pi}{4}.$$

Контрольная работа по разделу «Числовые и степенные ряды»

Вариант 1.

1. Найти сумму ряда $\sum_{n=1}^{\infty} \frac{1}{(n+1)(n+2)}$.

2. Исследовать на сходимость ряды:

$$\text{а) } \sum_{n=1}^{\infty} \frac{n+2}{n^2+1}; \quad \text{б) } \sum_{n=1}^{\infty} \left(\frac{2n-1}{3n+1}\right)^{2n}; \quad \text{в) } \sum_{n=1}^{\infty} \frac{n^2}{3^n}; \quad \text{г) } \sum_{n=1}^{\infty} \frac{5n^2-3n+1}{2n^2+4}; \quad \text{д) } \sum_{n=2}^{\infty} \frac{1}{n\sqrt{\ln n}}$$

3. Исследовать на сходимость знакопередающийся ряд $\sum_{n=1}^{\infty} (-1)^{n+1} \frac{2}{n!}$. В случае сходимости исследовать на абсолютную и условную сходимость.

4. Найти интервал сходимости степенного ряда $\sum_{n=1}^{\infty} \frac{(x-2)^n}{(3n+1) \cdot 2^n}$ и исследовать сходимость на концах интервала сходимости.

5. Вычислить интеграл с точностью до 0,0001 $\int_0^1 \sin \frac{x^2}{9} dx$.

Вариант №2

1. Найти сумму ряда $\sum_{n=1}^{\infty} \frac{1}{(n+1)(n+3)}$.

2. Исследовать на сходимость ряды:

$$\text{а) } \sum_{n=1}^{\infty} \left(\frac{3n-2}{4n+1} \right)^n; \quad \text{б) } \sum_{n=1}^{\infty} \frac{3n^2-1}{2n^4+n}; \quad \text{в) } \sum_{n=1}^{\infty} \frac{2^n}{n^2}; \quad \text{г) } \sum_{n=1}^{\infty} \frac{n+3}{3n+2}; \quad \text{д) } \sum_{n=1}^{\infty} \frac{1}{n \ln^3 n}.$$

3. Исследовать на сходимость знакопередающийся ряд $\sum_{n=1}^{\infty} (-1)^{n+1} \frac{n}{n^2+1}$. В случае сходимости исследовать на абсолютную и условную сходимость.

4. Найти интервал сходимости степенного ряда и исследовать сходимость на концах интервала сходимости

$$\sum_{n=1}^{\infty} \frac{x^{2n}}{5^n \cdot \sqrt{n+4}}.$$

5. Вычислить интеграл с точностью до 0,0001 $\int_0^1 \frac{1}{x} (\cos x - 1) dx$.

Вариант №3

1. Найти сумму ряда $\sum_{n=1}^{\infty} \frac{1}{(n+2)(n+3)}$.

2. Исследовать на сходимость ряды

а) $\sum_{n=1}^{\infty} \frac{n+100}{100n^2-2}$; б) $\sum_{n=1}^{\infty} \left(\frac{n+1}{2n-1}\right)^{3n}$; в) $\sum_{n=1}^{\infty} \frac{n!}{10^n}$; г) $\sum_{n=1}^{\infty} \frac{2n^4+2n-1}{5n^2+2}$; д) $\sum_{n=1}^{\infty} \frac{1}{n(3+\ln n)^3}$.

3. Исследовать на сходимость знакочередующийся ряд $\sum_{n=1}^{\infty} (-1)^{n+1} \frac{1}{2n+3}$.

В случае сходимости исследовать на абсолютную и условную сходимость.

4. Найти интервал сходимости степенного ряда $\sum_{n=1}^{\infty} \frac{n(x-5)^n}{(3n+2) \cdot 2^n}$ и

исследовать сходимость на концах интервала сходимости.

5. Вычислить интеграл с точностью до 0,0001 $\int_0^1 \frac{\sin x}{x} dx$.

Вариант №4

1. Найти сумму ряда $\sum_{n=2}^{\infty} \frac{1}{(n-1)n}$.

2. Исследовать на сходимость ряды

а) $\sum_{n=1}^{\infty} \frac{n^3+4n}{2n^4-1}$; б) $\sum_{n=1}^{\infty} \left(\frac{n^2-1}{2n^2+2}\right)^n$; в) $\sum_{n=1}^{\infty} \frac{5^n}{2n!}$; г) $\sum_{n=1}^{\infty} \frac{2n-1}{2n+2}$; д) $\sum_{n=1}^{\infty} \frac{1}{n(7+5\ln n)}$.

3. Исследовать на сходимость знакочередующийся ряд

$\sum_{n=1}^{\infty} (-1)^{n+1} \frac{n-1}{100n^2+1}$. В случае сходимости исследовать на абсолютную и

условную сходимость

4. Найти интервал сходимости степенного ряда $\sum_{n=1}^{\infty} (-1)^{n-1} \frac{(x-2)^{2n}}{9^n}$ и исследовать сходимость на концах интервала сходимости.

5. Вычислить интеграл с точностью до 0,0001 $\int_0^{0.5} \sqrt{x} e^{-x} dx$.

Вариант №5

1. Найти сумму ряда $\sum_{n=1}^{\infty} \frac{1}{n(n+2)}$.

2. Исследовать на сходимость ряды

а) $\sum_{n=2}^{\infty} \frac{2n-1}{n^5-3n+2}$; б) $\sum_{n=1}^{\infty} \left(\frac{2n-2}{n+1}\right)^n$; в) $\sum_{n=1}^{\infty} \frac{2^n(n+1)}{n!}$; г) $\sum_{n=1}^{\infty} \frac{n^2+5n+6}{10n+101}$;

д) $\sum_{n=1}^{\infty} \frac{\ln(n+1)}{n+1}$.

3. Исследовать на сходимость знакочередующийся ряд $\sum_{n=1}^{\infty} (-1)^{n+1} \frac{2n-1}{\sqrt{n^5+5}}$. В

случае сходимости исследовать на абсолютную и условную сходимость

4. Найти интервал сходимости степенного ряда $\sum_{n=1}^{\infty} \frac{(x-1)^n}{n^2 \cdot 2^n}$ и исследовать сходимость на концах интервала сходимости.

5. Вычислить интеграл с точностью до 0,0001 $\int_0^{0.2} e^{-3x^2} dx$.

Вариант №6

1. Найти сумму ряда $\sum_{n=1}^{\infty} \frac{1}{(n+2)(n+4)}$.

2. Исследовать на сходимость ряды

$$\text{а) } \sum_{n=1}^{\infty} \frac{n^2 + 2n}{4n^3 - 3}; \quad \text{б) } \sum_{n=1}^{\infty} \left(\frac{3n+1}{2n-1} \right)^n; \quad \text{в) } \sum_{n=1}^{\infty} \frac{n!}{3^n (n+2)}; \quad \text{г) } \sum_{n=1}^{\infty} \frac{n^6 + 2}{3n^6 - 1};$$

$$\text{д) } \sum_{n=1}^{\infty} \frac{1}{(n+1)\sqrt{3+2\ln(n+1)}}.$$

3. Исследовать на сходимость знакопередающийся ряд $\sum_{n=1}^{\infty} (-1)^{n+1} \frac{2n}{3n^4 + 5}$. В случае сходимости исследовать на абсолютную и условную сходимость.

4. Найти интервал сходимости степенного ряда $\sum_{n=1}^{\infty} \frac{(x-1)^n}{n \cdot 2^n}$ и исследовать сходимость на концах интервала сходимости.

5. Вычислить интеграл с точностью до 0,0001 $\int_0^{0.5} \frac{\sin(2x^2)}{x} dx$.

Вариант №7

1. Найти сумму ряда $\sum_{n=1}^{\infty} \frac{1}{(n+2)(n+5)}$.

2. Исследовать на сходимость ряды

$$\text{а) } \sum_{n=1}^{\infty} \frac{100\sqrt{n} + 5}{n + 4}; \quad \text{б) } \sum_{n=1}^{\infty} \left(\frac{4n^2 + 2}{3n - 1} \right)^n; \quad \text{в) } \sum_{n=1}^{\infty} \frac{4^n}{n \cdot n!}; \quad \text{г) } \sum_{n=1}^{\infty} \ln \frac{2n+3}{3n+2}$$

$$\text{д) } \sum_{n=1}^{\infty} \frac{1}{(n+2)\sqrt{5+3\ln(n+2)}}$$

3. Исследовать на сходимость знакопередающийся ряд $\sum_{n=1}^{\infty} (-1)^{n+1} \frac{3}{2n!}$. В случае сходимости исследовать на абсолютную и условную сходимость/

4. Найти интервал сходимости степенного ряда и исследовать сходимость на концах интервала сходимости $\sum_{n=1}^{\infty} \frac{(x-2)^n}{(2n+1)! 3^n}$.

5. Вычислить интеграл с точностью до 0,0001 $\int_0^{0.5} \frac{dx}{\sqrt[4]{1+x^4}}$.

Вариант №8

1. Найти сумму ряда $\sum_{n=3}^{\infty} \frac{1}{(n-2)(n-1)}$.

2. Исследовать на сходимость ряды

а) $\sum_{n=1}^{\infty} \operatorname{tg} \frac{2}{3^n}$; б) $\sum_{n=1}^{\infty} \left(\frac{3n+1}{5n-2} \right)^{2n}$; в) $\sum_{n=1}^{\infty} \frac{3^n(n-1)}{2^n(n+1)}$; г) $\sum_{n=1}^{\infty} \frac{3n^3-1}{2n^2+2}$;

д) $\sum_{n=1}^{\infty} \frac{4}{(n+3)(2+3\ln(n+3))}$

3. Исследовать на сходимость знакочередующийся ряд $\sum_{n=1}^{\infty} (-1)^{n+1} \frac{5n}{6n^2-1}$. В

случае сходимости исследовать на абсолютную и условную сходимость.

4. Найти интервал сходимости степенного ряда $\sum_{n=1}^{\infty} \frac{(x+3)^n}{5^{n+2}\sqrt{4n-3}}$ и

исследовать сходимость на концах интервала сходимости.

5. Вычислить интеграл с точностью до 0,0001 $\int_0^1 \sqrt[3]{x} \cos x dx$.

Вариант №9

1. Найти сумму ряда $\sum_{n=3}^{\infty} \frac{1}{(n-2)n}$.

2. Исследовать на сходимость ряды

а) $\sum_{n=1}^{\infty} \frac{4}{1+3^n}$; б) $\sum_{n=1}^{\infty} \left(\frac{6n^2-2}{4n^2+5} \right)^{2n}$; в) $\sum_{n=1}^{\infty} \frac{3^n \cdot n}{2^n \cdot (3n+2)}$; г) $\sum_{n=1}^{\infty} \frac{2n^3+n^2-1}{3n^2+4n-5}$

д) $\sum_{n=1}^{\infty} \frac{4}{(n+3)(9+\ln^2(n+3))}$.

3. Исследовать на сходимость знакочередующийся ряд $\sum_{n=1}^{\infty} (-1)^{n+1} \frac{n^2}{n^3+1}$. В случае сходимости исследовать на абсолютную и условную сходимость.

4. Найти интервал сходимости степенного ряда $\sum_{n=1}^{\infty} (x-5)^n \sqrt[3]{n}$ и исследовать сходимость на концах интервала сходимости

5. Вычислить интеграл с точностью до 0,0001 $\int_0^{0,25} \ln(1+\sqrt{x}) dx$.

Вариант №10

1. Найти сумму ряда $\sum_{n=3}^{\infty} \frac{1}{(n-2)(n+1)}$.

2. Исследовать на сходимость ряды

а) $\sum_{n=1}^{\infty} \sin \frac{1}{3n^3+2}$; б) $\sum_{n=1}^{\infty} \left(\frac{7n-2}{6n+5} \right)^{2n}$; в) $\sum_{n=1}^{\infty} \frac{7^n}{n^2 \cdot 3^n}$; г) $\sum_{n=1}^{\infty} \frac{n^4+3}{3n^4-n}$;

д) $\sum_{n=1}^{\infty} \frac{1}{(n+4)(4+\ln^2(n+4))}$.

3. Исследовать на сходимость знакочередующийся ряд $\sum_{n=1}^{\infty} (-1)^{n+1} \frac{n+1}{n^2+2}$. В случае сходимости исследовать на абсолютную и условную сходимость.

4. Найти интервал сходимости степенного ряда $\sum_{n=1}^{\infty} \frac{(x-2)^n}{3^n(2n+1)!}$ и исследовать сходимость на концах интервала сходимости.

5. Вычислить интеграл с точностью до 0,0001 $\int_0^{0,5} \frac{dx}{1+x^4}$.

ПРИЛОЖЕНИЕ 5.

Образцы КОПТ

1 семестр

Контрольно-обучающая программа тестирования по разделу «Пределы»

Задание №1

Найти предел $\lim_{x \rightarrow \infty} (\sqrt{x^2 + 1} - x)$

Выберите один из 4 вариантов ответа:

1)	2	2)	0	3)	∞	4)	-1
----	---	----	---	----	----------	----	----

Задание №2

Найти предел $\lim_{x \rightarrow 0} \frac{\sqrt{9 + x^2} - 3}{x^2}$

Выберите один из 4 вариантов ответа:

1)	2	2)	2	3)	∞	4)	1/6
----	---	----	---	----	----------	----	-----

Задание №3

Найти предел $\lim_{x \rightarrow \infty} (x + 2)[\ln(x - 1) - \ln(x + 2)]$

Выберите один из 4 вариантов ответа:

1)	4	2)	3	3)	$-\frac{1}{3}$	4)	-3
----	---	----	---	----	----------------	----	----

Задание №4

Найти предел $\lim_{x \rightarrow \infty} \frac{\sqrt[3]{27x^3 - x^2 - 1}}{\sqrt{x^2 - 4}}$

Выберите один из 4 вариантов ответа:

1)	3	2)	0	3)	∞	4)	1
----	---	----	---	----	----------	----	---

Задание №5

Найти предел $\lim_{x \rightarrow 4} \frac{2x^2 - 7x - 4}{2x^2 - 13x + 20}$

Выберите один из 4 вариантов ответа:

1)	4	2)	1	3)	-3	4)	3
----	---	----	---	----	----	----	---

Задание №6

Найти предел $\lim_{x \rightarrow 0} \frac{1 - \cos 3x}{x \sin 2x}$

Выберите один из 4 вариантов ответа:

1)	1	2)	9/4	3)	0	4)	-1
----	---	----	-----	----	---	----	----

**Контрольно-обучающая программа тестирования по разделу
«Дифференцирование функции одной переменной»
Вариант №1**

Задание №1

Найти производную y' функции $y = \frac{3x + \sin x}{\cos x - 10}$.

Выберите один из 4 вариантов ответа:

1)	$y' = -\frac{3 + \cos x}{\sin x}$	3)	$y' = \frac{3 - \cos x}{\sin^3 x}$
2)	$y' = \frac{3x \sin x - 7 \cos x - 29}{(\cos x - 10)^2}$	4)	$y' = \frac{\cos 2x - 3x \sin x - 7 \cos x - 30}{(\cos x - 10)^2}$

Задание №2

Найти производную y' функции $y = \ln^4(2x + 1)$.

Выберите один из 4 вариантов ответа:

1)	$y' = 8 \ln^3(2x + 1)$	3)	$y' = \frac{8 \ln^3(2x + 1)}{2x + 1}$
2)	$y' = \frac{8}{(2x + 1)^3}$	4)	$y' = 8 \ln(2x + 1) \cdot 2$

Задание №3

Найти производную y' функции заданной неявно $x^3 + \ln y - x^2 e^y = 0$

Выберите один из 4 вариантов ответа:

1)	$y' = (2xye^y - 3x^2)y \frac{1}{x^2 ye^y}$	3)	$y' = (2xye^y - 3x^2 y) y \frac{1}{1 - x^2 ye^y}$
2)	$y' = (2xye^y - 3x^2 y) \cdot \frac{1}{1 - x^2 ye^y}$	4)	$y' = \frac{2xye^y - 3x^2}{1 - xye^y} \cdot y$

Задание №4

Найти производную y' функции $y = (\operatorname{tg} 3x + 1)^x$.

Выберите один из 4 вариантов ответа:

1)	$y' = (tg\ 3x + 1)^x \cdot \left(\ln(tg\ 3x + 1) + \frac{3x}{\cos^2\ 3x(tg\ 3x + 1)} \right)$	3)	$y' = \frac{3x(tg\ 3x + 1)^{x-1}}{\cos^2\ 3x}$
2)	$y' = (tg\ 3x + 1)^x \cdot \ln(tg\ 3x + 1)$	4)	$y' = x(tg\ 3x + 1)^{x-1}$

Задание №5

Найти производную y' функции $y = 2x^4 - \frac{3}{\sqrt[3]{x}} + 1$.

Выберите один из 4 вариантов ответа:

1)	$y' = 8x^3 - \sqrt[3]{x^2}$	3)	$y' = 8x^3 - \sqrt[3]{x^4}$
2)	$y' = 8x^3 + \frac{1}{x\sqrt[3]{x}}$	4)	$y' = 8x^3 - \sqrt[3]{x^2} + 1$

Задание №6

Найти производную y' функции $y = (x + x^3) \cdot \arctg x$.

Выберите один из 4 вариантов ответа:

1)	$y' = (1 + 3x^2)\arctg x + x$	3)	$y' = \frac{1 + 3x^2}{1 + x^2}$
2)	$y' = 3x^2\arctg x + x$	4)	$y' = (1 + 3x^2) \cdot (1 + x^2)$

Задание №7

Найти производную y''_{xx} функции заданной параметрически

$$\begin{cases} x = 4t^3 - 2t + 4 \\ y = -t^4 + 2t^3 - 4 \end{cases}$$

Выберите один из 4 вариантов ответа:

1)	$y''_{xx} = \frac{-6t^4 + 3t^2 - 3t}{(6t^2 - 1)^3}$	3)	$y''_{xx} = \frac{-t + 1}{2}$
2)	$y''_{xx} = \frac{-12t^4 + 6t^2 - 6t}{(6t^2 - 1)^2}$	4)	$y''_{xx} = \frac{2}{-t + 1}$

Задание №8

Найти производную y' функции $y = 7^{2x} + \frac{4}{\sqrt[5]{x^2}}$.

Выберите один из 4 вариантов ответа:			
1)	$y' = 7^x \ln 7 \cdot 2 + \frac{2}{5} x^{-\frac{3}{5}}$	3)	$y' = x \cdot 7^{x-1} + \frac{2}{5} x^{\frac{1}{5}}$
2)	$y' = 7^{2x} \ln 7 \cdot 2 - \frac{8}{5x^5 \sqrt{x^2}}$	4)	$y' = 7^x \ln 7 + x \cdot 7^{x-1} + \frac{4}{x^3 \sqrt{x^2}}$

**Образец контрольно-обучающей программы тестирования по разделу
Функции нескольких переменных**

Вариант 1

Задание №1

Найти область определения функции $z = \frac{2x+3y-1}{x-y} + \ln(x-y)$

Выберите один из 4 вариантов ответа:

1)	$x \geq 0; y \geq 0;$	3)	$x \neq y$
2)	$x > y$	4)	$x \geq (1-3y)/2$

Задание №2

Дана функция $z = x \ln \frac{y}{x}$. Чему равно выражение $x \frac{\partial z}{\partial x} + y \frac{\partial z}{\partial y}$ в точке $(1, e)$?

Выберите один из 4 вариантов ответа:

1)	1	3)	3
2)	$(e+1)/e$	4)	0

Задание №3

Исследовать на экстремум функцию: $z = x^2 - xy + y^2 + 9x - 6y + 10$

Выберите один из 4 вариантов ответа:

1)	$z_{\min}(-4;1) = -11$	3)	экстремума нет;
2)	$z_{\max}(-4;1) = -11$	4)	нет верного ответа.

Задание №4

Найти наибольшее и наименьшее значения функции $z = x^2 + 4xy - 2y^2 - 6x - 1$ в треугольнике $x = 0$, $y = 0$, $x + y = 3$.

Выберите один из 4 вариантов ответа:

1)	$z_{\text{наиб}} = -2,8$, $z_{\text{наим}} = -4$;	3)	нет верного ответа
2)	$z_{\text{наиб}} = -1$, $z_{\text{наим}} = -19$;	4)	$z_{\text{наиб}} = -1$, $z_{\text{наим}} = -10$.

Задание №5

Найти $\frac{\partial z}{\partial u}$ для функции $z = x^2 y - y^2 x$, если $\begin{cases} x = u \cos v \\ y = u \sin v \end{cases}$

Выберите один из 4 вариантов ответа:

1)	$3u^2 \sin v \cos v (\cos v - \sin v)$	3)	$-u^2 \cos 2v (\cos v + \sin v)$
2)	$u^2 \sin v \cos v (\cos v - \sin v)$	4)	$u^2 \cos 2v (u \cos v + \sin v)$

**Образец контрольно-обучающей программы тестирования по разделу
Неопределенный интеграл
Вариант 1**

Вариант № 1

Задание №1			
Найти интеграл $\int \left(\frac{2}{\sqrt[3]{x}} + 3x^2 - \sqrt[4]{x^3} \right) dx$			
Выберите один из 4 вариантов ответа:			
1)	$2\sqrt[3]{x^2} + \frac{x^3}{3} - \frac{4}{7}\sqrt[4]{x^7} + C$	2)	$3\sqrt[3]{x^2} + x^3 - \frac{4}{7}\sqrt[4]{x^7} + C$
3)	$3\sqrt[3]{x^2} - x^3 - 4\sqrt[4]{x^7} + C$	4)	$3\sqrt[3]{x^2} - x^3 - \sqrt[4]{x^7} + C$

Задание №2			
Найти интеграл $\int \frac{dx}{x(3-2\ln x)}$			
Выберите один из 4 вариантов ответа:			
1)	$-\frac{1}{2}\ln 3-2\ln x + C$	2)	$\frac{1}{2}\ln 3-2\ln x + C$
3)	$\ln x(3-2\ln x) + C$	4)	$\frac{2}{\ln 3-2\ln x ^2} + C$

Задание №3			
Найти интеграл $\int \frac{xdx}{\cos^2 x^2}$			
Выберите один из 4 вариантов ответа:			
1)	$\frac{1}{2}\operatorname{tg}x + C$	2)	$\frac{1}{2}\operatorname{tg}x^2 + C$

3)	$tg^2 x + C$	4)	$-\frac{1}{2 \cos x^2} + C$
----	--------------	----	-----------------------------

Задание №4

Найти интеграл $\int \frac{x^2 dx}{x+1}$

Выберите один из 4 вариантов ответа:

1)	$\frac{x^2}{2} - \frac{2}{x+1} + C$	2)	$\frac{x-1}{2} + \ln x+1 + C$
3)	$\frac{x^2}{2} - x + \ln x+1 + C$	4)	$\frac{(x-1)^2}{2} + 4\ln x+1 + C$

Задание №5

Найти интеграл $\int 2^{\sin 3x} \cos 3x dx$

Выберите один из 4 вариантов ответа:

1)	$\frac{1}{\sin 3x + 1} 2^{\sin 3x + 1} + C$	2)	$\frac{1}{2} 2^{\sin 3x} + C$
3)	$\frac{1}{3 \ln 2} 2^{\sin 3x} + C$	4)	$\frac{1}{\ln 2} 2^{\sin 3x} + C$

Задание №6

Найти интеграл $\int \frac{dx}{1 + \sqrt{x}}$

Выберите один из 4 вариантов ответа:

1)	$2\sqrt{x} - \ln 1 + \sqrt{x} + C$	2)	$2\sqrt{x} - \ln 1 + \sqrt{x} + C$
----	--------------------------------------	----	--------------------------------------

3)	$\frac{1}{2}\sqrt{x} - \ln 1 + \sqrt{x} + C$	4)	$\frac{1}{2}\sqrt{x} - \ln 1 + \sqrt{x} + C$
----	--	----	--

Задание №7

Найти интеграл $\int \operatorname{arctg} x dx$

Выберите один из 4 вариантов ответа:

1)	$x \operatorname{arctg} x - \frac{1}{2} \ln 1 + x^2 + C$	2)	$x \operatorname{arctg} x - 2 \ln 1 + x^2 + C$
3)	$2x \operatorname{arctg} x - \ln 1 + x^2 + C$	4)	$\frac{1}{2} x \operatorname{arctg} x - \ln 1 + x^2 + C$

Задание №8

Найти интеграл $\int \frac{dx}{2x^2 + x + 1}$

Выберите один из 4 вариантов ответа:

1)	$\frac{2}{\sqrt{7}} \operatorname{arctg} \frac{4x+1}{\sqrt{7}} + C$	2)	$\frac{1}{\sqrt{7}} \operatorname{arctg} \frac{4x+1}{2} + C$
3)	$\frac{1}{2\sqrt{7}} \ln \left \frac{4x+1}{4x-1} \right + C$	4)	$\frac{1}{\sqrt{7}} \ln \left \frac{4x-1}{4x+1} \right + C$

Задание №9

Найти интеграл $\int \sin^3 2x dx$

Выберите один из 4 вариантов ответа:

1)	$\cos 2x - \frac{\cos^3 2x}{3} + C$	2)	$-\frac{1}{2} \left(\cos 2x - \frac{\cos^3 2x}{3} \right) + C$
----	-------------------------------------	----	---

3)	$\frac{\cos 2x}{2} - \frac{\cos^3 2x}{3} + C$	4)	$2\left(\cos 2x + \frac{\cos^3 2x}{3}\right) + C$
----	---	----	---

Задание №10

Найти интеграл $\int \frac{3x+4}{(x-2)(x+1)} dx$

Выберите один из 4 вариантов ответа:

1)	$\frac{1}{3} \ln x-2 - \frac{10}{3} \ln x+1 + C$	2)	$\frac{10}{3} \ln x-2 - \frac{1}{3} \ln x+1 + C$
3)	$\frac{3}{10} \ln x-2 - \frac{1}{3} \ln x+1 + C$	4)	$\frac{1}{3} \ln x-2 + \frac{3}{10} \ln x+1 + C$

ПРИЛОЖЕНИЕ №6

Образцы билетов

КЫРГЫЗСКО-РОССИЙСКИЙ СЛАВЯНСКИЙ УНИВЕРСИТЕТ

КАФЕДРА ВЫСШЕЙ МАТЕМАТИКИ

Курс 1 Семестр 1 Дисциплина Математический анализНаправление Экономика

БИЛЕТ № 1

- 1) Функция: определение, способы задания, область определения.
- 2) Приращение аргумента и приращение функции. Производная функции, ее геометрический и экономический смыслы.
- 3) Вычислить пределы:
 а) $\lim_{x \rightarrow -3} \frac{x^2 + 2x - 3}{x^3 - 4x^2 + 3x}$; б) $\lim_{n \rightarrow \infty} \frac{(2n+1)! + (2n+2)!}{(2n+3)!}$; в) $\lim_{n \rightarrow \infty} (\sqrt{n^4 + 3} - \sqrt{n^4 - 2})$.
- 4) Вычислить производные функций
 а) $y = (3^x - \sqrt[3]{x})(3 \operatorname{arctg} x - 2 \log_3 x)$, б) $y = \operatorname{arctg}(e^x)$
- 5) Вычислить производную функции $y = (\sin 2x)^{5e^x}$.
- 6) Исследовать на непрерывность функцию $y = \frac{x^2 - 1}{x^3 + 1}$.
- 7) Исследовать на экстремум функцию: $z = x^2 + y^2 + 2x + 2y - 1$.

**КЫРГЫЗСКО-РОССИЙСКИЙ СЛАВЯНСКИЙ УНИВЕРСИТЕТ
КАФЕДРА ВЫСШЕЙ МАТЕМАТИКИ**

Курс **I** Дисциплина **Математический анализ**

Семестр **II** Направление **Экономика**

ЭКЗАМЕНАЦИОННЫЙ БИЛЕТ № 1

1. Первообразная. Неопределенный интеграл и его свойства.
2. Признаки сравнения числовых рядов. Признак Даламбера.
3. Вычислить интегралы: 1) $\int e^{2x}(3x-2) dx$, 2) $\int \frac{1+\ln^3 x}{x} dx$.
4. Определить объем продукции, произведенной рабочим за пятый час рабочего дня, если производительность труда характеризуется функцией $f(t) = \frac{15t^2 + 10t + 3}{3t + 2}$.
5. Вычислить площадь фигуры, ограниченной линиями $y = 32 - x^2$, $y = -4x$.
6. Исследовать на сходимость ряды:

$$\text{а) } \sum_{n=1}^{\infty} \left(\frac{2n-1}{3n+1} \right)^{2n}, \quad \text{б) } \sum_{n=1}^{\infty} (-1)^{n+1} \frac{2}{n!}.$$

ШКАЛЫ ОЦЕНИВАНИЯ ЗАЩИТЫ ТИПОВЫХ РАСЧЕТОВ, КОНТРОЛЬНЫХ РАБОТ И КОПТ

Семестр 1

Шкала оценивания защиты типовых расчетов

Критерии оценивания	Типовой расчет № 1,3 (маж 6 б)	Типовой расчет № 2 (маж 8 б)
Правильно выполнил менее 35% заданий, в остальных допущены грубые ошибки. Не может ответить на поставленные вопросы.	0 – 2	0 – 2.5
Правильно выполнил от 35 до 59 % заданий, в остальных допущены грубые ошибки. Отвечает только на элементарные вопросы.	2 – 3.5	2.5 – 5
Правильно выполнил от 60 до 84% заданий. В некоторых заданиях допущены арифметические ошибки. Ответы на вопросы полные или частично полные	3.5 – 5	5 – 6.5
Правильно выполнил не менее 85% заданий или при решении допущены незначительные ошибки. Ответы на вопросы полные с приведением пояснений.	5 – 6	6.5-8

Шкала оценивания контрольных работ

Критерии оценивания	Контрольная работа (маж 6 б)
Правильно выполнил менее 35% заданий, в остальных допущены грубые ошибки.	0 – 2
Правильно выполнил от 35 до 59 % заданий, в остальных допущены грубые ошибки.	2 – 4
Правильно выполнил от 60 до 84% заданий. В некоторых заданиях допущены арифметические ошибки.	4 – 5
Правильно выполнил не менее 85% заданий или при решении допущены незначительные ошибки.	5 – 6

КОПТ "Пределы": всего заданий в тесте 6. Каждое задание оценивается в 1 балл.

КОПТ "Дифференцирование функций одной переменной": всего заданий в тесте 8, из них 5 заданий уровня Уметь, 3 задание уровня Владеть. Каждое задание уровня Уметь оценивается в 0,7 балла, задания уровня Владеть оценивается в 1,5 балла.

КОПТ " Функции нескольких переменных": всего заданий в тесте 5, из них 3 задания уровня Уметь, 2 задание уровня Владеть. Первое задание(уровень Уметь) оценивается в 1 балл, остальные 2 задания уровня Уметь оценивается в 2 балла, задания уровня Владеть оценивается в 2,5 балла.

Семестр 2

Шкала оценивания защиты типовых расчетов

Критерии оценивания	Типовой расчет № 1,2,3,4 (маx 5 б)
Правильно выполнил менее 35% заданий, в остальных допущены грубые ошибки. Не может ответить на поставленные вопросы.	0 – 2
Правильно выполнил от 35 до 59 % заданий, в остальных допущены грубые ошибки. Отвечает только на элементарные вопросы.	2 – 3
Правильно выполнил от 60 до 84% заданий. В некоторых заданиях допущены арифметические ошибки Ответы на вопросы полные или частично полные	3 – 4
Правильно выполнил не менее 85% заданий или при решении допущены незначительные ошибки. Ответы на вопросы полные с приведением пояснений.	4 – 5

Шкала оценивания контрольных работ

Критерии оценивания	Контрольная работа № 1,2,3 (маx 8 б)
Правильно выполнил менее 35% заданий, в остальных допущены грубые ошибки.	0 – 2
Правильно выполнил от 35 до 59 % заданий, в остальных допущены грубые ошибки.	2 – 4
Правильно выполнил от 60 до 84% заданий. В некоторых заданиях допущены арифметические ошибки.	4 – 5,5
Правильно выполнил не менее 85% заданий или при решении допущены незначительные ошибки.	5,5 – 7

КОПТ " Неопределенный интеграл": всего заданий в тесте 10, каждое задание оценивается в 1 балл.

ТЕХНОЛОГИЧЕСКАЯ КАРТА

Название модулей дисциплины согласно РПД	Контроль	Форма контроля	зачетный минимум	зачетный максимум	график контроля
Модуль 1					
Функция, предел функции	Текущий контроль	Выполнение ТР №1 (6 б), посещаемость, активность, ДЗ (5 б)	6	11	6
	Рубежный контроль	КОПТ №1	3	6	
Модуль 2					
Дифференцирование функции одной переменной. Применения производной	Текущий контроль	Выполнение ТР №2 (8 б), посещаемость, активность, ДЗ (5 б)	7	13	13
	Рубежный контроль	КОПТ №2 (8), КР (6)	9	14	
Модуль 3					
Функции нескольких переменных	Текущий контроль	Выполнение ТР №3 (6), посещаемость, активность, ДЗ, СРС (10 б)	9	16	
	Рубежный контроль	КОПТ №3	6	10	
ВСЕГО за семестр					
Промежуточный контроль (Зачет)			20	30	
Семестровый рейтинг по дисциплине			60	100	

Название модулей дисциплины согласно РПД	Контроль	Форма контроля	зачетный минимум	зачетный максимум	график контроля
Модуль 1					
Неопределенный интегралы	Текущий контроль	Защита типового расчета №1	3	5	30
	Рубежный контроль	КОПТ №1 «Неопределенные интегралы»	6	10	
Модуль 2					
Определенный интеграл	Текущий контроль	Защита типового расчета № 2	3	5	33
	Рубежный контроль	КР№1 «Определенные интегралы»	4	8	
Модуль 3					
Приложения определенного интеграла	Текущий контроль	Защита типового расчета № 3	3	5	35
	Рубежный контроль	Контрольная работа №2	4	8	
Модуль 4					
Числовые и степенные ряды	Текущий контроль	Защита типового расчета № 4 (5), активность, ДЗ, посещаемость, СРС (16 б)	13	21	39
	Рубежный контроль	Контрольная работа №3	4	8	
ВСЕГО за семестр			40	70	
Промежуточный (Экзамен)	контроль		20	30	
Семестровый рейтинг по дисциплине			60	100	

Образцы решения типовых расчетов

1-семестр

Образец выполнения типового расчета №1

Вариант №1

I. Вычислить пределы, не применяя правило Лопиталья:

1. $\lim_{n \rightarrow \infty} (\sqrt{9n+2} - \sqrt{4n-1})$
2. $\lim_{n \rightarrow \infty} \left(\frac{2n^2 + n + 5}{2n^2 + n + 4} \right)^{3n^2+1}$
3. $\lim_{x \rightarrow -2} \frac{2x+5}{\ln(x+3)}$
4. $\lim_{x \rightarrow -3} \frac{x^3 + 5x^2 + 3x - 9}{x^2 - 6x - 27}$
5. $\lim_{x \rightarrow 0} \frac{\sqrt{x+16} - 4}{x^2 + 2x}$
6. $\lim_{x \rightarrow 0} \frac{\operatorname{tg}^3(2x)}{\operatorname{arctg}^3(3x)}$
7. $\lim_{x \rightarrow -2} \frac{5^{x^2-4} - 1}{2x^2 + 3x - 2}$
8. $\lim_{x \rightarrow 0} \frac{\ln(1+x^2)}{e^{4x^2} - 1}$
9. $\lim_{n \rightarrow \infty} \frac{2n^3 - 2n^2 + 6n + 12}{9n^2 + 5n^3 - 8n + 4}$

II. Исследовать функцию $y = \frac{2}{3 + 5^{\frac{1}{x-2}}}$ на непрерывность.

Решение

I. Вычислить пределы, не применяя правила Лопиталья.

$$\begin{aligned}
 1) \lim_{n \rightarrow \infty} (\sqrt{9n+2} - \sqrt{4n-1}) &= [\infty - \infty] = \lim_{n \rightarrow \infty} \frac{(\sqrt{9n+2} - \sqrt{4n-1})(\sqrt{9n+2} + \sqrt{4n-1})}{\sqrt{9n+2} + \sqrt{4n-1}} = \\
 &= \lim_{n \rightarrow \infty} \frac{(9n+2) - (4n-1)}{\sqrt{9n+2} + \sqrt{4n-1}} = \lim_{n \rightarrow \infty} \frac{5n+3}{\sqrt{9n+2} + \sqrt{4n-1}} = \left[\frac{\infty}{\infty} \right] = \lim_{n \rightarrow \infty} \frac{\frac{5n}{n} + \frac{3}{n}}{\frac{\sqrt{9n+2}}{n} + \frac{\sqrt{4n-1}}{n}} = \\
 &= \lim_{n \rightarrow \infty} \frac{5 + \frac{3}{n}}{\sqrt{\frac{9n}{n^2} + \frac{2}{n^2}} + \sqrt{\frac{4n}{n^2} - \frac{1}{n^2}}} = \lim_{n \rightarrow \infty} \frac{5 + \frac{3}{n}}{\sqrt{\frac{9}{n} + \frac{2}{n^2}} + \sqrt{\frac{4}{n} - \frac{1}{n^2}}} = \frac{5 + \frac{3}{\infty}}{\sqrt{\frac{9}{\infty} + \frac{2}{\infty}} + \sqrt{\frac{4}{\infty} - \frac{1}{\infty}}} = \frac{5}{0} = \infty.
 \end{aligned}$$

$$2) \lim_{n \rightarrow \infty} \left(\frac{2n^2 + n + 5}{2n^2 + n + 4} \right)^{3n^2 + 1} = [1^\infty] = \lim_{n \rightarrow \infty} \left(1 + \frac{2n^2 + n + 5}{2n^2 + n + 4} - 1 \right)^{3n^2 + 1} =$$

$$\lim_{n \rightarrow \infty} \left(1 + \frac{1}{2n^2 + n + 4} \right)^{3n^2 + 1} = \lim_{n \rightarrow \infty} \left(1 + \frac{1}{2n^2 + n + 4} \right)^{(2n^2 + n + 4) \cdot \frac{(3n^2 + 1)}{2n^2 + n + 4}} = e^{\lim_{n \rightarrow \infty} \frac{3n^2 + 1}{2n^2 + n + 4}} = e^{\frac{3}{2}}$$

$$3) \lim_{x \rightarrow -2} \frac{2x + 5}{\ln(x + 3)} = \frac{2 \cdot (-2) + 5}{\ln(-2 + 3)} = \frac{1}{\ln 1} = \frac{1}{0} = \infty.$$

$$4) \lim_{x \rightarrow -3} \frac{x^3 + 5x^2 + 3x - 9}{x^2 - 6x - 27} = \left[\frac{0}{0} \right] = \left| \text{Разделим числитель и знаменатель на } (x + 3) \right|$$

$$\frac{x^3 + 5x^2 + 3x - 9}{x^3 + 3x^2} \left| \frac{x + 3}{x^2 + 2x - 3} - \frac{x^2 - 6x - 27}{x^2 + 3x} \right| \frac{x + 3}{x - 9}$$

$$\frac{2x^2 + 3x - 9x - 27}{2x^2 + 6x} \frac{-9x - 27}{-9x - 27} = \frac{-3x - 9}{-3x - 9} = \frac{0}{0}$$

$$\lim_{x \rightarrow -3} \frac{(x + 3)(x^2 + 2x - 3)}{(x + 3)(x - 9)} = \lim_{x \rightarrow -3} \frac{x^2 + 2x - 3}{x - 9} = \frac{0}{-12} = 0.$$

5)

$$\lim_{x \rightarrow 0} \frac{\sqrt{x + 16} - 4}{x^2 + 2x} = \left[\frac{0}{0} \right] = \lim_{x \rightarrow 0} \frac{(\sqrt{x + 16} - 4)(\sqrt{x + 16} + 4)}{(x^2 + 2x)(\sqrt{x + 16} + 4)} = \lim_{x \rightarrow 0} \frac{(\sqrt{x + 16})^2 - 4^2}{(x^2 + 2x)(\sqrt{x + 16} + 4)} =$$

$$= \lim_{x \rightarrow 0} \frac{x + 16 - 16}{(x^2 + 2x)(\sqrt{x + 16} + 4)} = \lim_{x \rightarrow 0} \frac{x}{x(x + 2)(\sqrt{x + 16} + 4)} = \frac{1}{(0 + 2)(\sqrt{0 + 16} + 4)} =$$

$$= \frac{1}{2 \cdot (4 + 4)} = \frac{1}{16}$$

$$6) \lim_{x \rightarrow 0} \frac{\operatorname{tg}^3(2x)}{\operatorname{arctg}^3(3x)} = \left[\frac{0}{0} \right] = \lim_{x \rightarrow 0} \frac{\left(\frac{\operatorname{tg}(2x)}{2x} \right)^3 \cdot (2x)^3}{\left(\frac{\operatorname{arctg}(3x)}{3x} \right)^3 \cdot (3x)^3} = \lim_{x \rightarrow 0} \frac{1 \cdot (2x)^3}{1 \cdot (3x)^3} = \lim_{x \rightarrow 0} \frac{8x^3}{27x^3} = \frac{8}{27}.$$

$$7) \lim_{x \rightarrow -2} \frac{5^{x^2-4} - 1}{2x^2 + 3x - 2} = \left[\frac{0}{0} \right] = \lim_{x \rightarrow -2} \frac{\frac{5^{x^2-4} - 1}{x^2 - 4} \cdot (x^2 - 4)}{2x^2 + 3x - 2} = \lim_{x \rightarrow -2} \frac{x^2 - 4}{2x^2 + 3x - 2} =$$

$$\lim_{x \rightarrow -2} \frac{x^2 - 4}{2x^2 + 3x - 2} = \lim_{x \rightarrow -2} \frac{(x-2)(x+2)}{(x+2)(2x-1)} = \lim_{x \rightarrow -2} \frac{x-2}{2x-1} = \frac{-2-2}{2 \cdot (-2) - 1} = \frac{-4}{-5} = \frac{4}{5}.$$

$$8) \lim_{x \rightarrow 0} \frac{\ln(1+x^2)}{e^{4x^2} - 1} = \left[\frac{0}{0} \right] = \lim_{x \rightarrow 0} \frac{\frac{\ln(1+x^2)}{x^2} \cdot x^2}{\frac{e^{4x^2} - 1}{4x^2} \cdot 4x^2} = \lim_{x \rightarrow 0} \frac{1 \cdot x^2}{1 \cdot 4x^2} = \frac{1}{4}.$$

$$9) \lim_{n \rightarrow \infty} \frac{2n^3 - 2n^2 + 6n + 12}{9n^2 + 5n^3 - 8n + 4} = \left[\frac{\infty}{\infty} \right] = \lim_{n \rightarrow \infty} \frac{\frac{2n^3}{n^3} - \frac{2n^2}{n^3} + \frac{6n}{n^3} + \frac{12}{n^3}}{\frac{9n^2}{n^3} + \frac{5n^3}{n^3} - \frac{8n}{n^3} + \frac{4}{n^3}} = \lim_{n \rightarrow \infty} \frac{2 - \frac{2}{n} + \frac{6}{n^2} + \frac{12}{n^3}}{\frac{9}{n} + 5 - \frac{8}{n^2} + \frac{4}{n^3}} =$$

$$= \frac{2 - \frac{2}{\infty} + \frac{6}{\infty} + \frac{12}{\infty}}{\frac{9}{\infty} + 5 - \frac{8}{\infty} + \frac{4}{\infty}} = \frac{2 - 0 + 0 + 0}{0 + 5 - 0 + 0} = \frac{2}{5}.$$

II. Исследовать функцию $y = \frac{2}{3 + 5^{\frac{1}{x-2}}}$ на непрерывность.

Решение. В точке $x = 2$ функция не определена, поэтому терпит разрыв. Установим характер разрыва. Находим односторонние пределы

$$\lim_{x \rightarrow 2-0} \frac{2}{3 + 5^{\frac{1}{x-2}}} = \frac{2}{3 + 5^{\frac{1}{2-0-2}}} = \frac{2}{3 + 5^{\frac{1}{-0}}} = \frac{2}{3 + 5^{-\infty}} = \frac{2}{3},$$

$$\lim_{x \rightarrow 2+0} \frac{2}{3 + 5^{\frac{1}{x-2}}} = \frac{2}{3 + 5^{\frac{1}{2+0-2}}} = \frac{2}{3 + 5^{\frac{1}{0}}} = \frac{2}{3 + 5^{\infty}} = \frac{2}{\infty} = 0.$$

Односторонние пределы конечны, но не равны, следовательно, в точке $x = 2$ функция терпит разрыв первого рода, неустранимый.

Образец выполнения типового расчета №2

Вариант №1

1. Найти производные следующих функций:

а) $y = 5x^3 - \frac{8}{x^2} + 4\sqrt{x}$

б) $y = \frac{\cos x}{x^3 + 9}$

в) $y = \sin \sqrt{1 - x^2}$

г) $y = (2 \arctg x + 3^x)(5 \arcsin - \sqrt{3})$

д) $y = x^{e^x}$

2. Найти производную y'_x от параметрически заданной функции

$$\begin{cases} x = \ln(8 - 7t), \\ y = t^7 - 7t^2. \end{cases}$$

3. . Найти производную неявной функции $x^3 + 3y^3 - xy = 0$

4. Найти пределы функций, используя правило Лопиталя

а) $\lim_{x \rightarrow 0} \frac{1 - \cos 6x}{2x^2}$.

б) $\lim_{x \rightarrow 3} (2x - 6) \operatorname{tg} \frac{\pi x}{6}$.

5. Провести полное исследование и построить график функции: $y = \frac{x^2}{1 + x}$.

Решение

Задание 1..

а) $y = 5x^3 - \frac{8}{x^2} + 4\sqrt{x}$

$$\begin{aligned} y' &= \left(5x^3 - \frac{8}{x^2} + 4\sqrt{x} \right)' = \left(5x^3 - 8x^{-2} + 4x^{1/2} \right)' = 5 \cdot 3x^2 - 8 \cdot (-2)x^{-3} + 4 \cdot \frac{1}{2} x^{-1/2} = \\ &= 15x^2 + \frac{16}{x^3} + \frac{2}{\sqrt{x}} \end{aligned}$$

б) $y = \frac{\cos x}{x^3 + 9}$.

$$y' = \left(\frac{\cos x}{x^3 + 9} \right)' = \frac{(\cos x)'(x^3 + 9) - \cos x(x^3 + 9)'}{(x^3 + 9)^2} = \frac{-\sin x \cdot (x^3 + 9) - 3x^2 \cos x}{(x^3 + 9)^2}.$$

в) $y = \sin \sqrt{1 - x^2}$.

$$\begin{aligned} y' &= \left(\sin \sqrt{1 - x^2} \right)' = \cos \sqrt{1 - x^2} \cdot \left(\sqrt{1 - x^2} \right)' = \cos \sqrt{1 - x^2} \cdot \left((1 - x^2)^{1/2} \right)' = \\ &= \cos \sqrt{1 - x^2} \cdot \frac{1}{2} \cdot (1 - x^2)^{-1/2} \cdot (1 - x^2)' = -2x \cdot \frac{1}{2} \cdot (1 - x^2)^{-1/2} \cdot \cos \sqrt{1 - x^2} = \\ &= -\frac{x}{\sqrt{1 - x^2}} \cos \sqrt{1 - x^2}. \end{aligned}$$

г) $y = (2 \operatorname{arctg} x + 3^x)(5 \operatorname{arcsin} - \sqrt{3})$

$$\begin{aligned}
 y' &= (2\operatorname{arctg}x + 3^x)' \cdot (5\arcsin x - \sqrt{3}) + (5\arcsin x - \sqrt{3})' \cdot (2\operatorname{arctg}x + 3^x) = \\
 &= \left(2 \cdot \frac{1}{1+x^2} + 3^x \ln 3\right) \cdot (5\arcsin x - \sqrt{3}) + \left(5 \cdot \frac{1}{\sqrt{1-x^2}} - 0\right) \cdot (2\operatorname{arctg}x + 3^x) = \\
 &= \left(\frac{2}{1+x^2} + 3^x \ln 3\right) \cdot (5\arcsin x - \sqrt{3}) + \frac{5}{\sqrt{1-x^2}} \cdot (2\operatorname{arctg}x + 3^x)
 \end{aligned}$$

д) $y = x^{e^x}$

Прологорифмируем обе части равенства: $\ln y = \ln(x^{e^x}); \quad \ln y = e^x \ln x;$

Продифференцируем обе части равенства:

$$\frac{y'}{y} = e^x \ln x + e^x \frac{1}{x}; \quad y' = y \left(e^x \ln x + \frac{e^x}{x} \right); \quad y' = x^{e^x} \left(e^x \ln x + \frac{e^x}{x} \right).$$

Задание 2. Найти производную y'_x функции $\begin{cases} x = \ln(1+t^2) \\ y = \arccos t \end{cases}$

Вычислим x'_t и y'_t :

$$x'_t = \frac{1}{1+t^2} 2t = \frac{2t}{1+t^2}, \quad y'_t = -\frac{1}{\sqrt{1-t^2}}$$

$$y'_x = \frac{y'_t}{x'_t} = \frac{-\frac{1}{\sqrt{1-t^2}}}{\frac{2t}{1+t^2}} = -\frac{1+t^2}{2t\sqrt{1-t^2}}$$

Задание 3. Найти производную функции $x^3 + 3y^3 - xy = 0$

Продифференцируем по x равенство $x^3 + 3y^3 - xy = 0$:

$$3x^2 + 3 \cdot 3y^2 \cdot y' - xy' - y = 0$$

Из полученного соотношения найдем y' :

$$3x^2 - y = (-9y^2 + x)y'$$

$$y' = \frac{3x^2 - y}{x - 9y^2}$$

4.

$$а) \lim_{x \rightarrow 0} \frac{1 - \cos 6x}{2x^2} = \left[\frac{0}{0} \right] = \lim_{x \rightarrow 0} \frac{(1 - \cos 6x)'}{(2x^2)'} = \lim_{x \rightarrow 0} \frac{6 \sin 6x}{4x} = \frac{3}{2} \lim_{x \rightarrow 0} \frac{\cos 6x}{1} = 9.$$

$$\begin{aligned} \text{б) } \lim_{x \rightarrow 3} (2x - 6) \operatorname{tg} \frac{\pi x}{6} &= [0 \cdot \infty] = \lim_{x \rightarrow 3} \frac{2x - 6}{\operatorname{ctg} \frac{\pi x}{6}} = \left[\frac{0}{0} \right] = \lim_{x \rightarrow 3} \frac{(2x - 6)'}{\left(\operatorname{ctg} \frac{\pi x}{6} \right)'} = \\ &= \lim_{x \rightarrow 3} \frac{2}{\frac{-1}{\sin^2 \frac{\pi x}{6}} \cdot \frac{\pi}{6}} = \frac{2}{\frac{-1}{\sin^2 \frac{\pi}{2}} \cdot \frac{\pi}{6}} = -\frac{12}{\pi} \end{aligned}$$

5. Провести полное исследование функции $y = \frac{x^2}{1+x}$ и построить ее график.

Решение.

1. Область определения функции – вся числовая ось, за исключением точки $x = -1$, т.е. $x \in (-\infty, -1) \cup (-1, +\infty)$.

2. Функция неперiodическая.

3. Исследуем функцию на четность и нечетность:

$$y(-x) = \frac{(-x)^2}{1-x} = \frac{x^2}{1-x},$$

следовательно, данная функция не четная и не нечетная, т.е. функция общего вида

4. Найдем точки пересечения графика с осями координат:

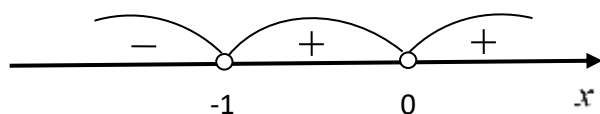
с осью Oy график пересекается при $x = 0$, откуда $y(0) = 0$, т.е. точка $(0, 0)$ – точка пересечения с осью Oy ;

с осью Ox график пересекается, если $y(x) = 0$, т.е. $\frac{x^2}{1+x} = 0$, откуда $x = 0$. Таким

образом, точка $(0, 0)$ – единственная точка пересечения графика с осями координат.

5. Находим интервалы знакопостоянства функции:

$$y(x) > 0, \Leftrightarrow \frac{x^2}{1+x} > 0$$



Т.о., $y(x) > 0$, если $x \in (-1, 0) \cup (0, +\infty)$,

$y(x) < 0$, если $x \in (-\infty, -1)$.

6. Найдем вертикальные асимптоты графика функции:

$x = -1$ – точка разрыва функции,

$$\lim_{x \rightarrow -1-0} \frac{x^2}{1+x} = \frac{1}{-0} = -\infty, \quad \lim_{x \rightarrow -1+0} \frac{x^2}{1+x} = \frac{1}{+0} = +\infty,$$

Найдем наклонные асимптоты:

$$k = \lim_{x \rightarrow \pm\infty} \frac{f(x)}{x} = \lim_{x \rightarrow \pm\infty} \frac{x^2}{(1+x)x} = \lim_{x \rightarrow \pm\infty} \frac{x^2}{x^2+x} = \lim_{x \rightarrow \pm\infty} \frac{1}{1+1/x} = 1,$$

$$b = \lim_{x \rightarrow \pm\infty} (f(x) - kx) = \lim_{x \rightarrow \pm\infty} \left(\lim_{x \rightarrow \pm\infty} \frac{x^2}{1+x} - x \right) = \lim_{x \rightarrow \pm\infty} \frac{-x}{1+x} = \lim_{x \rightarrow \pm\infty} \frac{-1}{1/x+1} = -1,$$

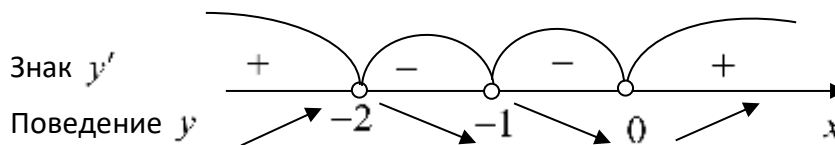
т.е. прямая $y = x - 1$ – наклонная асимптота.

7. Найдем интервалы монотонности и экстремумы функции, исследуя первую производную:

$$\begin{aligned} y'(x) &= \left(\frac{x^2}{1+x} \right)' = \frac{(x^2)'(1+x) - x^2(1+x)'}{(1+x)^2} = \frac{2x \cdot (1+x) - x^2 \cdot 1}{(1+x)^2} = \\ &= \frac{2x + 2x^2 - x^2}{(1+x)^2} = \frac{2x + x^2}{(1+x)^2}. \end{aligned}$$

$$y'(x) = 0, \quad \frac{2x + x^2}{(1+x)^2} = 0 \quad \Rightarrow \quad \frac{x(2+x)}{(1+x)^2} = 0,$$

$x = -2$, $x = 0$ – критические точки первого рода, в точке $x = -1$ производная $y'(x)$ не существует, но в этой точке и сама функция не существует, поэтому эта точка не является критической.



Т.о. функция возрастает при $x \in (-\infty, -2) \cup (0, +\infty)$ и убывает при $x \in (-2, -1) \cup (-1, 0)$.

$x = -2$ – точка максимума, $x = 0$ – точка минимума

$$y_{\max}(-2) = \frac{(-2)^2}{1+(-2)} = \frac{4}{-1} = -4, \quad y_{\min}(0) = \frac{0^2}{1+0} = 0.$$

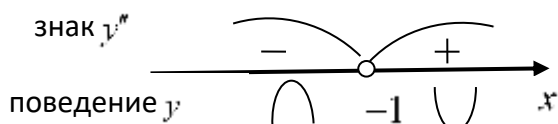
8. Найдем интервалы выпуклости и вогнутости и точки перегиба функции, исследуя вторую производную:

$$\begin{aligned}
 y''(x) &= \left(\frac{2x + x^2}{(1+x)^2} \right)' = \frac{(2x + x^2)'(1+x)^2 - (2x + x^2)((1+x)^2)'}{(1+x)^4} = \\
 &= \frac{(2 + 2x)(1+x)^2 - (2x + x^2)2(1+x)}{(1+x)^4} = \frac{2(1+x)((1+x)^2 - (2x + x^2))}{(1+x)^4} = \\
 &= \frac{2(1 + 2x + x^2 - 2x - x^2)}{(1+x)^3} = \frac{2}{(1+x)^3}.
 \end{aligned}$$

Приравняв к нулю $y''(x) = 0$, получим уравнение

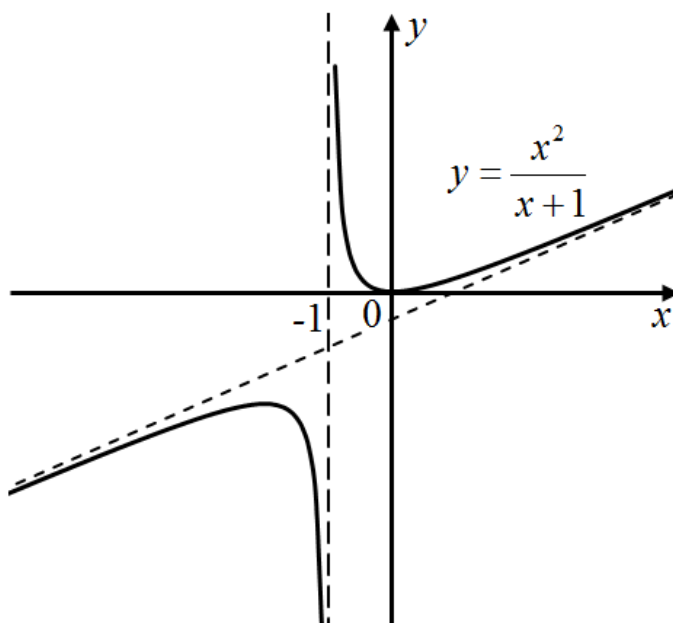
$$\frac{2}{(1+x)^3} = 0.$$

В точке $x = -1$ производная $y''(x)$ не существует, но в этой точке и сама функция не существует, поэтому эта точка не является точкой подозрительной на перегиб.



Т.о. функция вогнутая при $x \in (-\infty, -1)$ и выпуклая при $x \in (-1, +\infty)$.

9. Учитывая проведенное исследование строим график



Образец выполнения типового расчета №3
Вариант №1

1. Найти частные производные второго порядка функции многих переменных:

$$z = \frac{x^2}{2y - 3}.$$

2. Найти экстремумы функции двух переменных:

$$z = x^3 + xy^2 + 6xy.$$

3. Найти параметры линейной зависимости методом наименьших квадратов

x_i	30	40	50	60	70
y_i	18	20	21	24	25

4. Найти указанные производные $z = \ln(x^2 + y^2)$, $\frac{\partial^3 z}{\partial x \partial y^2} - ?$

5. Найти наибольшее и наименьшее значения функции $z = x + y$ в круге $x^2 + y^2 \leq 1$.

Решение

Задание 1. Найти частные производные второго порядка функции многих переменных:

$$z = \frac{x^2}{2y - 3}.$$

Решение. Сначала находим производные первого порядка, затем искомые частные производные второго порядка:

$$\frac{\partial z}{\partial x} = \left(\frac{x^2}{2y - 3} \right)'_x = \frac{1}{2y - 3} (x^2)'_x = \frac{2x}{2y - 3},$$

$$\frac{\partial z}{\partial y} = \left(\frac{x^2}{2y - 3} \right)'_y = x^2 \left(\frac{1}{2y - 3} \right)'_y = x^2 \left((2y - 3)^{-1} \right)'_y = -\frac{2x^2}{(2y - 3)^2},$$

$$\frac{\partial^2 z}{\partial x^2} = \left(\frac{2x}{2y - 3} \right)'_x = \frac{2}{2y - 3} (x)'_x = \frac{2}{2y - 3},$$

$$\frac{\partial^2 z}{\partial x \partial y} = \left(\frac{2x}{2y - 3} \right)'_y = 2x \left((2y - 3)^{-1} \right)'_y = -\frac{4x}{(2y - 3)^2},$$

$$\frac{\partial^2 z}{\partial y^2} = \left(-\frac{2x^2}{(2y-3)^2} \right)'_y = -2x^2 \left((2y-3)^{-2} \right)'_y = \frac{8x^2}{(2y-3)^3}.$$

Задание 2. Найти экстремумы функции 2-х переменных $z = x^3 + xy^2 + 6xy$.

Решение. 1) Находим частные производные $\frac{\partial z}{\partial x} = 3x^2 + y^2 + 6y$, $\frac{\partial z}{\partial y} = 2xy + 6x$.

2) Приравняем частные производные к нулю и получим систему $\begin{cases} 3x^2 + y^2 + 6y = 0, \\ 2xy + 6x = 0. \end{cases}$

Решим систему: $\begin{cases} 3x^2 + y^2 + 6y = 0, \\ 2x(y+3) = 0, \end{cases} \Rightarrow \begin{cases} y^2 + 6y = 0, \\ x = 0, \\ 3x^2 = 9, \\ y = -3. \end{cases}$

Решим каждую систему отдельно

$$1. \begin{cases} y^2 + 6y = 0, \\ x = 0, \end{cases} \Rightarrow \begin{cases} y(y+6) = 0, \\ x = 0, \end{cases} \begin{cases} y = 0, \\ x = 0, \\ y = -6, \\ x = 0. \end{cases} \quad 2. \begin{cases} x = \pm\sqrt{3}, \\ y = -3. \end{cases}$$

Таким образом, критические точки $M_1(0;0)$, $M_2(0;-6)$, $M_3(\sqrt{3};-3)$, $M_4(-\sqrt{3};-3)$.

Исследуем на существование экстремума каждую точку с помощью достаточных условий.

3) Находим частные производные второго порядка:

$$A = \frac{\partial^2 z}{\partial x^2} = 6x, \quad C = \frac{\partial^2 z}{\partial y^2} = 2x, \quad B = \frac{\partial^2 z}{\partial x \partial y} = 2y + 6.$$

4) Проверим в каждой точке выполнение достаточного условия экстремума, исследования приведем в таблице:

Критическая точка	Значение в критической точке			Значение $\Delta = AC - B^2$	Вывод
	$A = 6x$	$B = 2y + 6$	$C = 2x$		
$M_1(0;0)$	0	6	0	$-36 < 0$	Экстремума нет
$M_2(0;-6)$	0	-6	0	$-36 < 0$	Экстремума нет
$M_3(\sqrt{3};-3)$	$6\sqrt{3}$	0	$2\sqrt{3}$	$36 > 0$	Экстремум есть, $A = 6\sqrt{3} > 0$, $M_3(\sqrt{3};-3)$ -точка минимума

$M_4(-\sqrt{3}; -3)$	$-6\sqrt{3}$	0	$-2\sqrt{3}$	$36 > 0$	Экстремум есть, $A = -6\sqrt{3} < 0$, $M_3(-\sqrt{3}; -3)$ - точка максимума
----------------------	--------------	---	--------------	----------	--

5. Находим экстремальные значения функции

$$z_{\min}(\sqrt{3}; -3) = \sqrt{3}^3 + \sqrt{3}(-3)^2 + 6\sqrt{3}(-3) = -6\sqrt{3},$$

$$z_{\max}(-\sqrt{3}; -3) = (-\sqrt{3})^3 - \sqrt{3}(-3)^2 + 6(-\sqrt{3})(-3) = 6\sqrt{3}.$$

Задание 3. Найти параметры линейной зависимости методом наименьших квадратов

x_i	30	40	50	60	70
y_i	18	20	21	24	25

Решение. Вычислим необходимые для решения суммы $\sum_{i=1}^n x_i$, $\sum_{i=1}^n y_i$, $\sum_{i=1}^n x_i y_i$, $\sum_{i=1}^n x_i^2$

Промежуточные вычисления представлены в таблице.

i	x_i	y_i	$x_i y_i$	x_i^2
1	30	18	540	900
2	40	20	800	1600
3	50	21	1050	2500
4	60	24	1440	3600
5	70	25	1750	4900
15	250	108	5580	13500

Система нормальных уравнений примет вид
$$\begin{cases} 13500a + 250b = 5580, \\ 250a + 5b = 108. \end{cases}$$

Ее решения $a = 0,18$, $b = 12,6$. Таким образом, линейная зависимость имеет вид $y = 0,18x + 12,6$.

Задание 4. Найти $\frac{\partial^3 z}{\partial x \partial y^2}$, если $z = \ln(x^2 + y^2)$.

Решение. Символ $\frac{\partial^3 z}{\partial x \partial y^2}$ показывает, что функцию z нужно продифференцировать

один раз по x и два раза по y . Находим $\frac{\partial z}{\partial x} = (\ln(x^2 + y^2))'_x = \frac{1}{x^2 + y^2} 2x = \frac{2x}{x^2 + y^2}$,

далее дифференцируем по y производную $\frac{\partial z}{\partial x}$, имеем

$$\frac{\partial z}{\partial y} \left(\frac{\partial z}{\partial x} \right) = \frac{\partial^2 z}{\partial x \partial y} = \left(\frac{2x}{x^2 + y^2} \right)'_y = 2x \left(\frac{1}{x^2 + y^2} \right)'_y = -2x(x^2 + y^2)^{-2} = \frac{-4xy}{(x^2 + y^2)^2}.$$

Дифференцируя $\frac{\partial^2 z}{\partial x \partial y}$ по y , окончательно получим

$$\frac{\partial^3 z}{\partial x \partial y^2} = \left(\frac{-4xy}{(x^2 + y^2)^2} \right)'_y = -4x \frac{(x^2 + y^2)^2 - 2y(x^2 + y^2)2y}{(x^2 + y^2)^4} = \frac{4x(3y^2 - x^2)}{(x^2 + y^2)^3}.$$

Задание 5. Найти наибольшее и наименьшее значения функции $z = x + y$ в круге $x^2 + y^2 \leq 1$.

Решение.

1) Для определения критических точек внутри области находим частные производные функции: $\frac{\partial z}{\partial x} = 1$; $\frac{\partial z}{\partial y} = 1$.

Так как $\frac{\partial z}{\partial x} = \frac{\partial z}{\partial y} = 1 \neq 0$, то критических точек функция не имеет.

Поэтому наибольшее и наименьшее значения она может принять только на границе области, т.е. на окружности $x^2 + y^2 = 1$

2) Исследуем функцию на окружности $x^2 + y^2 = 1$.

Параметрические уравнения этой окружности: $x = \cos t$, $y = \sin t$ ($0 \leq t \leq 2\pi$).

На окружности z становится функцией от t :

$$z = z(t) = \cos t + \sin t.$$

Ищем критические точки этой функции:

$$z'(t) = -\sin t + \cos t; \quad -\sin t + \cos t = 0; \quad \sin t = \cos t,$$

$$\text{отсюда } t_1 = \frac{\pi}{4}, \quad t_2 = \frac{5\pi}{4};$$

в этих точках

$$z_1 = z\left(\frac{\pi}{4}\right) = \cos \frac{\pi}{4} + \sin \frac{\pi}{4} = \sqrt{2}, \quad x_1 = y_1 = \frac{\sqrt{2}}{2},$$

$$z_2 = z\left(\frac{5\pi}{4}\right) = \cos \frac{5\pi}{4} + \sin \frac{5\pi}{4} = -\sqrt{2}, x_2 = y_2 = -\frac{\sqrt{2}}{2}.$$

Сравнивая полученные значения, получим, что наибольшее значение $z_{\text{наиб}} = z\left(\frac{\sqrt{2}}{2}, \frac{\sqrt{2}}{2}\right) = \sqrt{2}$ и наименьшее значение $z_{\text{наим}} = z\left(-\frac{\sqrt{2}}{2}, -\frac{\sqrt{2}}{2}\right) = -\sqrt{2}$ данная функция принимает в граничных точках

2-семестр

Образец выполнения типового расчета №1 по разделу «Неопределенный интеграл»

Вариант №1

1. $\int \sin^3 x \cos x dx$.
2. $\int x\sqrt{x+4} dx$
3. $\int x^3 e^{x^4} dx$
4. $\int (3x+2) \sin 2x dx$
5. $\int \frac{2x^2 + 41x - 91}{(x^2 + 2x - 3)(x - 4)} dx$
6. $\int \frac{3x^2 - x^5 e^x - 14}{x^5} dx$
7. $\int \frac{\sqrt[4]{\ln x}}{x} dx$.
8. $\int \frac{\sqrt{x-1} + 1}{\sqrt{x-1} - 1} dx$
9. $\int \frac{dx}{3 + 2\sin x + \cos x}$

Решение

$$1. \int \sin^3 x \cos x dx = |\cos x dx = d \sin x| = \int \sin^2 x d \sin x = \frac{\sin^3 x}{3} + C.$$

$$2. \int x\sqrt{x+4} dx = \left| \begin{array}{l} \sqrt{x+4} = t, \quad x = t^2 - 4 \\ dx = (t^2 - 4)' dt = 2t dt \end{array} \right| = \int (t^2 - 4) \cdot t \cdot 2t dt = 2 \int (t^4 - 4t^2) dt =$$

$$= 2(t^4 - 4t^2) + C = 2 \frac{t^5}{5} - 8 \frac{t^3}{3} + C = \frac{2}{5} \sqrt{(x+4)^5} - \frac{8}{3} \sqrt{(x+4)^3} + C.$$

$$3. \int x^3 e^{x^4} dx = \frac{1}{4} \int e^{x^4} 4x^3 dx = |4x^3 dx = dx^4| = \frac{1}{4} \int e^{x^4} dx^4 = \frac{1}{4} e^{x^4} + C.$$

$$4. \int (3x+2) \sin 2x dx = \left| \begin{array}{l} u = 3x+2 \Rightarrow du = (3x+2)' dx = 3dx \\ dv = \sin 2x dx \Rightarrow v = \int dv = \int \sin 2x dx = -\frac{1}{2} \cos 2x \end{array} \right| =$$

$$\begin{aligned}
 &= -\frac{1}{2}(3x+2)\cos 2x - \int -\frac{1}{2}\cos 2x \cdot 3dx = -\frac{1}{2}(3x+2)\cos 2x + \frac{3}{2}\int \cos 2x dx = \\
 &= -\frac{1}{2}(3x+2)\cos 2x + \frac{3}{4}\sin 2x + C
 \end{aligned}$$

$$5. \int \frac{2x^2 + 41x - 91}{(x^2 + 2x - 3)(x - 4)} dx$$

Разложим знаменатель на множители $(x^2 + 2x - 3)(x - 4) = (x - 1)(x + 3)(x - 4)$

Дробь, стоящая под интегралом правильная. Разлагаем ее на простейшие

$$\frac{2x^2 + 41x - 91}{(x^2 + 2x - 3)(x - 4)} = \frac{A}{x - 1} + \frac{B}{x + 3} + \frac{C}{x - 4}.$$

Умножим обе части этого равенства на знаменатель левой части:

$$2x^2 + 41x - 91 = A(x + 3)(x - 4) + B(x - 1)(x - 4) + C(x - 1)(x + 3);$$

$$2x^2 + 41x - 91 = A(x^2 - x - 12) + B(x^2 - 5x + 4) + C(x^2 + 2x - 3);$$

$$2x^2 + 41x - 91 = (A + B + C)x^2 + (-A - 5B + 2C)x + (-12A + 4B - 3C).$$

Левая часть равенства должна быть тождественно равна правой. Это будет иметь место только в том случае, когда коэффициенты при одинаковых степенях x в обеих частях равенства будут равны между собой.

Сравнивая коэффициенты при одинаковых степенях x в левой и правой части, получаем систему уравнений:

$$\begin{array}{l|l}
 x^2 & A + B + C = 2 \\
 x & -A - 5B + 2C = 41 \\
 x^0 & -12A + 4B - 3C = -91
 \end{array}$$

Решив эту систему, получим $A = 4$, $B = -7$, $C = 5$.

$$\begin{aligned}
 \int \frac{2x^2 + 41x - 91}{(x^2 + 2x - 3)(x - 4)} dx &= \int \frac{4}{x - 1} dx - \int \frac{7}{x + 3} dx + \int \frac{5}{x - 4} dx = \\
 &= 4 \int \frac{d(x - 1)}{x - 1} - 7 \int \frac{d(x + 3)}{x + 3} + 5 \int \frac{d(x - 4)}{x - 4} = 4 \ln|x - 1| - 7 \ln|x + 3| + 5 \ln|x - 4| + C = \\
 &= \ln \left| \frac{(x - 1)^4 (x - 4)^5}{(x + 3)^7} \right| + C
 \end{aligned}$$

$$\begin{aligned}
 6. \int \frac{3x^2 - x^5 e^x - 14}{x^5} dx &= \int \left(\frac{3x^2}{x^5} - \frac{x^5 e^x}{x^5} - \frac{14}{x^5} \right) dx = \int (3x^{-3} - e^x - 14x^{-5}) dx = \\
 &= 3 \int x^{-3} dx - \int e^x dx - 14 \int x^{-5} dx = 3 \frac{x^{-2}}{-2} - e^x - 14 \frac{x^{-4}}{-4} + C = -\frac{3}{2x^2} - e^x + \frac{7}{2x^4} + C.
 \end{aligned}$$

$$7. \int \frac{\sqrt[4]{\ln x}}{x} 4 dx = \left| \frac{dx}{x} = d \ln x \right| = \int \sqrt[4]{\ln x} d \ln x = \frac{(\ln x)^{5/4}}{5/4} + C = \frac{4}{5} \sqrt[4]{\ln^5 x} + C.$$

$$\begin{aligned}
 8. \int \frac{\sqrt{x-1}+1}{\sqrt{x-1}-1} dx &= \left| \begin{array}{l} \sqrt{x-1} = t, \quad x = t^2 + 1 \\ dx = 2t dt \end{array} \right| = \int \frac{t+1}{t-1} 2t dt = 2 \int \frac{t^2+t}{t-1} dt = \\
 &= 2 \int \left(t + 2 + \frac{2}{t-1} \right) dt = 2 \left(\frac{t^2}{2} + 2t + 2 \ln|t-1| \right) + C = t^2 + 4t + 4 \ln|t-1| + C = \\
 &= x - 1 + 4\sqrt{x-1} + 4 \ln|\sqrt{x-1}-1| + C.
 \end{aligned}$$

$$\begin{aligned}
 9. \int \frac{dx}{3+2\sin x + \cos x} &= \left| \begin{array}{l} \operatorname{tg} \frac{x}{2} = t, \quad x = 2 \operatorname{arctg} t \\ dx = \frac{2}{1+t^2} dt, \quad \sin x = \frac{2t}{1+t^2}, \quad \cos x = \frac{1-t^2}{1+t^2} \end{array} \right| = \\
 &= \int \frac{\frac{2}{1+t^2} dt}{3+2 \cdot \frac{2t}{1+t^2} + \frac{1-t^2}{1+t^2}} = \int \frac{\frac{2}{1+t^2} dt}{\frac{3+3t^2+4t+1-t^2}{1+t^2}} = \int \frac{\frac{2}{1+t^2} dt}{\frac{2t^2+4t+4}{1+t^2}} = \int \frac{dt}{t^2+2t+2} = \\
 \int \frac{dt}{(t+1)^2+1} &= \int \frac{d(t+1)}{(t+1)^2+1} = \operatorname{arctg}(t+1) + C = \operatorname{arctg}\left(\operatorname{tg} \frac{x}{2} + 1\right) + C.
 \end{aligned}$$

**Образец выполнения типового расчета №2
по разделу «Определенный интеграл»**

Вариант №1

1. Вычислить $\int_e^{e^2} \frac{dx}{x \ln x}$.

2. Вычислить $\int_1^2 x^2 \ln x dx$.

3. Вычислить $\int_0^3 \sqrt{9-x^2} dx$

4. Вычислить несобственные интегралы или доказать их расходимость.

а) $\int_0^{\infty} \frac{x^3 dx}{\sqrt{16x^4+1}}$; б) $\int_0^{1/3} \frac{e^3 + \frac{1}{x}}{x^2} dx$;

Решение.

Задание 1. Вычислить $\int_e^{e^2} \frac{dx}{x \ln x}$.

$$\int_e^{e^2} \frac{dx}{x \ln x} = \int_e^{e^2} \frac{d(\ln x)}{\ln x} = \ln |\ln x| \Big|_e^{e^2} = \ln |\ln e^2| - \ln |\ln e| = \ln |2 \ln e| - \ln 1 = \ln 2 \quad \text{Задание 2.}$$

Вычислить $\int_1^2 x^2 \ln x dx$.

Разобьем подынтегральное выражение на части: $u = \ln x$, $dv = x^2 dx$,

тогда $du = \frac{dx}{x}$, $v = \int x^2 dx = \frac{x^3}{3}$.

Согласно формуле $\int_a^b u dv = u \cdot v \Big|_a^b - \int_a^b v du$ получим:

$$\begin{aligned} \int_1^2 x^2 \ln x dx &= \frac{x^3}{3} \ln x \Big|_1^2 - \int_1^2 \frac{x^3}{3} \frac{dx}{x} = \frac{1}{3} (2^3 \ln 2 - \ln 1) - \frac{1}{3} \int_1^2 x^2 dx = \\ &= \frac{8}{3} \ln 2 - \frac{1}{3} \frac{x^3}{3} \Big|_1^2 = \frac{8}{3} \ln 2 - \frac{1}{9} (2^3 - 1^3) = \frac{8}{3} \ln 2 - \frac{7}{9} = \frac{24 \ln 2 - 7}{9}. \end{aligned}$$

Задание 3. Вычислить $\int_0^3 \sqrt{9-x^2} dx$.

$$\int_0^3 \sqrt{9-x^2} dx = \left. \begin{array}{l} x = 3 \sin t, \quad dx = 3 \cos t dt \\ t = \arcsin \frac{x}{3}, \quad \sqrt{9-x^2} = \sqrt{9-9 \sin^2 t} = 3 \cos t; \\ x \rightarrow 0; \quad t \rightarrow 0; \\ x \rightarrow 3; \quad t \rightarrow \pi/2 \end{array} \right| = \int_0^{\pi/2} 3 \cos t \cdot 3 \cos t dt =$$

$$= 9 \int_0^{\pi/2} \cos^2 t dt = 9 \int_0^{\pi/2} \frac{1 + \cos 2t}{2} dt = \frac{9}{2} \int_0^{\pi/2} (1 + \cos 2t) dt = \frac{9}{2} \left(t + \frac{1}{2} \sin 2t \right) \Big|_0^{\pi/2} = \frac{9\pi}{4}$$

Задание 4. Вычислить несобственные интегралы или доказать их расходимость.

а) $\int_1^{+\infty} \frac{1}{x^3} dx$; б) $\int_0^3 \frac{dx}{\sqrt{9-x^2}}$;

$$a) \int_1^{+\infty} \frac{1}{x^3} dx = \lim_{b \rightarrow +\infty} \int_1^b x^{-3} dx = \lim_{b \rightarrow +\infty} \left. \frac{x^{-2}}{-2} \right|_1^b = \lim_{b \rightarrow +\infty} \left. \frac{-1}{2x^2} \right|_1^b = \lim_{b \rightarrow +\infty} \left(\frac{-1}{2b^2} + \frac{1}{2} \right) = 0 + \frac{1}{2} = \frac{1}{2},$$

интеграл сходится.

б) Подынтегральная функция $\int_0^3 \frac{dx}{\sqrt{9-x^2}}$ терпит бесконечный разрыв при $x=0$. Тогда,

$$\int_0^3 \frac{dx}{\sqrt{9-x^2}} = \lim_{\varepsilon \rightarrow 0} \int_0^{3-\varepsilon} \frac{dx}{\sqrt{9-x^2}} = \lim_{\varepsilon \rightarrow 0} \arcsin \frac{x}{3} \Big|_0^{3-\varepsilon} = \lim_{\varepsilon \rightarrow 0} \left(\arcsin \frac{3-\varepsilon}{3} - \arcsin 0 \right) =$$

$$= \arcsin \frac{3-0}{3} - 0 = \arcsin 1 = \frac{\pi}{2}.$$

**Образец выполнения типового расчета №3
по разделу «Приложения определенного интеграла»**

Вариант №1

1. Вычислить площадь фигуры, ограниченной линиями $y = x^2 - 2x + 3$, $y = 3x - 1$.

2. Вычислить площадь фигуры, ограниченной линиями $\begin{cases} x = \sqrt{2} \cos t \\ y = 3\sqrt{2} \sin t \end{cases}$, $y = 3$ ($y \geq 3$).

3. Вычислить площадь фигуры, ограниченной линиями $r = 2 \sin \varphi$, $r = 4 \sin \varphi$.

4. Вычислить длину дуги линии $y^2 = (x+1)^3$, $-1 \leq x \leq 4$.

5. Вычислить длину дуги линии $\begin{cases} x = \frac{t^6}{6} \\ y = 2 - \frac{t^4}{4} \end{cases}$, $0 \leq t \leq \sqrt[4]{8}$.

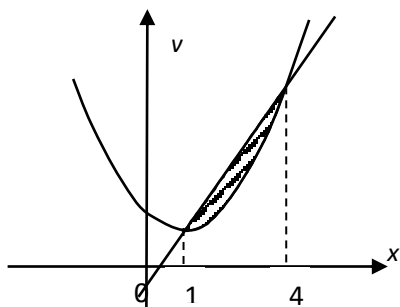
6. Вычислить длину дуги линии $r = 2 \sin \varphi$, $0 \leq \varphi \leq \pi$.

7. Вычислить объем тела, полученного вращением вокруг оси Ox фигуры, ограниченной линиями: $y = x^2 + 1$, $y = 0$, $x = 1$, $x = 2$.

Решение.

Задание 1. Вычислить площадь фигуры, ограниченной линиями $y = x^2 - 2x + 3$, $y = 3x - 1$.

Сделаем чертеж. Уравнению $y = x^2 - 2x + 3$ соответствует парабола с вершиной в точке $x=1$, $y=2$, т. к. $y = x^2 - 2x + 3 \Rightarrow y - 2 = (x - 1)^2$. Уравнению $y = 3x - 1$ соответствует прямая.



Найдем точки пересечения заданных линий

$$\begin{cases} y = x^2 - 2x + 3, \\ y = 3x - 1. \end{cases} \quad x^2 - 2x + 3 = 3x - 1, \quad x^2 - 5x + 4 = 0,$$

$$x_1 = 1, \quad x_2 = 4.$$

$$\int_1^4 (3x - 1 - (x^2 - 2x + 3)) dx = \int_1^4 (3x - 1 - x^2 + 2x - 3) dx = \int_1^4 (5x - 4 - x^2) dx = \left. \frac{5x^2}{2} - 4x - \frac{x^3}{3} \right|_1^4 = \frac{9}{2}$$

(кв. ед.).

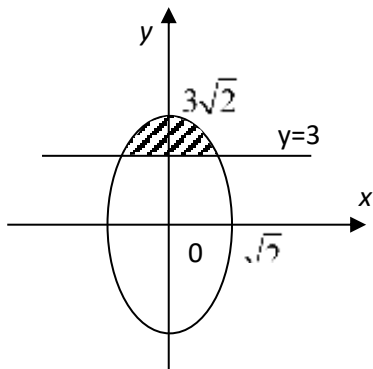
Задание 2. Вычислить площадь фигуры, ограниченной линиями $\begin{cases} x = \sqrt{2} \cos t \\ y = 3\sqrt{2} \sin t \end{cases}, y = 3$

($y \geq 3$).

Решение:

Уравнениями $\begin{cases} x = \sqrt{2} \cos t \\ y = 3\sqrt{2} \sin t \end{cases}$ задается эллипс с полуосями $a = \sqrt{2}, b = 3\sqrt{2}$

(параметрические уравнения эллипса $x = a \cos t, y = b \sin t, 0 \leq t \leq 2\pi$).



Уравнению $y = 3$ соответствует прямая, параллельная оси Ox . Сделаем чертеж. Получаем фигуру, площадь которой будем вычислять по формуле

$$S = \int_a^b (f_2(x) - f_1(x)) dx.$$

Найдем пределы изменения параметра t . Решим систему уравнений:

$$\begin{cases} y = 3\sqrt{2} \sin t \\ y = 3 \end{cases} \Rightarrow 3 = 3\sqrt{2} \sin t,$$

$$\sin t = \frac{1}{\sqrt{2}} = \frac{\sqrt{2}}{2}, \quad t = (-1)^k \arcsin \frac{\sqrt{2}}{2} + k\pi, \quad k \in \mathbb{Z}$$

При $k = 0, t_1 = \arcsin \frac{\sqrt{2}}{2} = \frac{\pi}{4}$; при $k = 1, t_2 = -\frac{\pi}{4} + \pi = \frac{3\pi}{4}$.

Значит $\frac{3\pi}{4} \geq t \geq \frac{\pi}{4}, dx = -\sqrt{2} \sin t dt$.

Искомая площадь равна

$$\begin{aligned}
 S &= \int_{3\pi/4}^{\pi/4} (3\sqrt{2} \sin t - 3)(-\sqrt{2}) \sin t dt = -6 \int_{3\pi/4}^{\pi/4} \sin^2 t dt + 3\sqrt{2} \int_{3\pi/4}^{\pi/4} \sin t dt = \\
 &= -6 \int_{3\pi/4}^{\pi/4} \frac{1 - \cos 2t}{2} dt - 3\sqrt{2} \cos t \Big|_{3\pi/4}^{\pi/4} = -3 \int_{3\pi/4}^{\pi/4} dt + 3 \int_{3\pi/4}^{\pi/4} \cos 2t dt - \\
 &= -3\sqrt{2} \left(\cos \frac{\pi}{4} - \cos \frac{3\pi}{4} \right) = -3t \Big|_{3\pi/4}^{\pi/4} + \frac{3}{2} \sin 2t \Big|_{3\pi/4}^{\pi/4} - 3\sqrt{2} \left(\frac{\sqrt{2}}{2} + \frac{\sqrt{2}}{2} \right) = \\
 &= -3 \left(\frac{\pi}{4} - \frac{3\pi}{4} \right) + \frac{3}{2} \left(\sin \frac{\pi}{2} - \sin \frac{3\pi}{2} \right) - 6 = \frac{3\pi}{2} - 3 \text{ (кв. ед.)}.
 \end{aligned}$$

Задание 3. Вычислить площадь фигуры, ограниченной линиями $r = 2 \sin \varphi$, $r = 4 \sin \varphi$.

Решение:

Уравнения линий заданы в полярной системе координат. Выясним, какая линия задается уравнением $r = 2 \sin \varphi$.

Зная, что $r^2 = x^2 + y^2$, а $r \sin \varphi = y$, и умножая обе части равенства $r = 2 \sin \varphi$ на r , получим

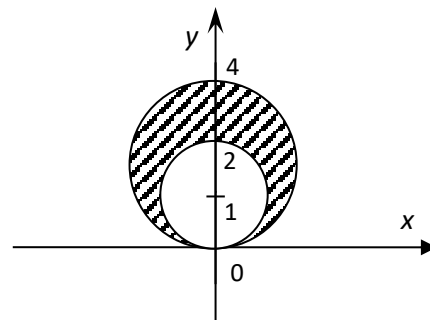
$$r^2 = 2r \sin \varphi,$$

$$x^2 + y^2 = 2y,$$

$$x^2 + y^2 - 2y + 1 - 1 = 0,$$

$x^2 + (y-1)^2 = 1$ – это окружность с центром в точке $(0; 1)$ и радиусом равным 1.

Аналогично, уравнению $r = 4 \sin \varphi$ соответствует окружность с центром в точке $(0; 2)$ и радиусом равным 2. Угол φ меняется в пределах $0 \leq \varphi \leq \pi$.



Площадь будет равна

$$\begin{aligned}
 S &= \frac{1}{2} \int_0^{\pi} ((4 \sin \varphi)^2 - (2 \sin \varphi)^2) d\varphi = \frac{1}{2} \int_0^{\pi} 12 \sin^2 \varphi d\varphi = \\
 &= 6 \int_0^{\pi} \frac{1 - \cos 2\varphi}{2} d\varphi = 3 \int_0^{\pi} d\varphi - 3 \int_0^{\pi} \cos 2\varphi d\varphi = 3\varphi \Big|_0^{\pi} - \frac{3}{2} \sin 2\varphi \Big|_0^{\pi} = 3(\pi - 0) - \frac{3}{2} (\sin 2\pi - \sin 0) = 3\pi \\
 &\text{(кв. ед.)}.
 \end{aligned}$$

Задание 4. Вычислить длину дуги линии $y^2 = (x+1)^3$, $-1 \leq x \leq 4$.

Решение:

Уравнению $y^2 = (x+1)^3$, или $y = \pm \sqrt{(x+1)^3} = \pm (x+1)^{\frac{3}{2}}$, соответствует полукубическая парабола.

$$L = \int_{-1}^4 \sqrt{1+(y')^2} dx. \text{ Возьмем } y = (x+1)^{\frac{3}{2}}, y' = \frac{3}{2}(x+1)^{\frac{1}{2}}.$$

Тогда

$$\begin{aligned} L &= \int_{-1}^4 \sqrt{1+\left(\frac{3}{2}(x+1)^{\frac{1}{2}}\right)^2} dx = \int_{-1}^4 \sqrt{1+\frac{9}{4}(x+1)} dx = \int_{-1}^4 \sqrt{1+\frac{9}{4}x+\frac{9}{4}} dx = \\ &= \int_{-1}^4 \sqrt{\frac{9}{4}x+\frac{13}{4}} dx = \frac{1}{2 \cdot 9} \int_{-1}^4 (9x+13)^{\frac{1}{2}} d(9x+13) = \frac{2}{18} \frac{(9x+13)^{\frac{3}{2}}}{\frac{3}{2}} \Big|_{-1}^4 = \\ &= \frac{1}{27} (\sqrt{49^3} - \sqrt{4^3}) = \frac{1}{27} (343 - 8) = \frac{1}{27} \cdot 335 = \frac{335}{27} \text{ (лин. ед.)}. \end{aligned}$$

Задание 5. Вычислить длину дуги линии $\begin{cases} x = \frac{t^6}{6}, \\ y = 2 - \frac{t^4}{4}, \end{cases} 0 \leq t \leq \sqrt[4]{8}.$

Решение:

Длина дуги вычисляется по формуле $L = \int_0^{\sqrt[4]{8}} \sqrt{(x'_t)^2 + (y'_t)^2} dt.$

Найдем $x'_t = \left(\frac{t^6}{6}\right)' = t^5, y'_t = \left(2 - \frac{t^4}{4}\right)' = -t^3.$ Тогда

$$\begin{aligned} L &= \int_0^{\sqrt[4]{8}} \sqrt{(t^5)^2 + (-t^3)^2} dt = \int_0^{\sqrt[4]{8}} \sqrt{t^{10} + t^6} dt = \int_0^{\sqrt[4]{8}} t^3 \sqrt{t^4 + 1} dt = \\ &= \frac{1}{4} \int_0^{\sqrt[4]{8}} (t^4 + 1)^{\frac{1}{2}} d(t^4 + 1) = \frac{1 \cdot 2}{4} \frac{(t^4 + 1)^{\frac{3}{2}}}{\frac{3}{2}} \Big|_0^{\sqrt[4]{8}} = \frac{1}{6} \sqrt{(t^4 + 1)^3} \Big|_0^{\sqrt[4]{8}} = \\ &= \frac{1}{6} (\sqrt{(8+1)^3} - 1) = \frac{1}{6} (27 - 1) = \frac{26}{6} = \frac{13}{3} \text{ (лин. ед.)} \end{aligned}$$

Задание 6. Вычислить длину дуги линии $r = 2 \sin \varphi, 0 \leq \varphi \leq \pi.$

Решение:

Кривая задана в полярной системе координат. Используем формулу:

$$L = \int_0^{\pi} \sqrt{r^2 + (r')^2} d\varphi.$$

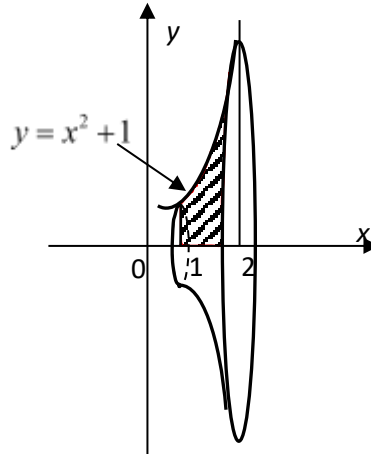
Найдем $r' = (2 \sin \varphi)' = 2 \cos \varphi.$ Следовательно,

$$L = \int_0^{\pi} \sqrt{4\sin^2 \varphi + 4\cos^2 \varphi} d\varphi = \int_0^{\pi} \sqrt{4(\sin^2 \varphi + \cos^2 \varphi)} d\varphi = 2 \int_0^{\pi} d\varphi = 2\varphi \Big|_0^{\pi} = 2(\pi - 0) = 2\pi \text{ (лин. ед.)}$$

Задание 7. Вычислить объем тела, полученного вращением вокруг оси Ox фигуры, ограниченной линиями: $y = x^2 + 1$, $y = 0$, $x = 1$, $x = 2$.

Решение:

Сделаем чертеж.



$$V_x = \pi \int_1^2 (x^2 + 1)^2 dx = \pi \int_1^2 x^4 dx + 2\pi \int_1^2 x^2 dx + \pi \int_1^2 dx = \pi \frac{x^5}{5} \Big|_1^2 + 2\pi \frac{x^3}{3} \Big|_1^2 + \pi x \Big|_1^2 = \frac{\pi}{5} (2^5 - 1) + \frac{2\pi}{3} (2^3 - 1) + \pi(2 - 1) = \frac{178}{15} \pi \text{ (куб. ед.)}$$

Образец выполнения типового расчета №4 по разделу «Числовые и степенные ряды»

Вариант №1

1. Найти сумму ряда $\sum_{n=1}^{\infty} \frac{1}{n(n+1)}$.
2. Исследовать сходимость ряда
 - а) $\sum_{n=1}^{\infty} \frac{2 + \cos n}{n^2}$; б) $\sum_{n=1}^{\infty} \frac{8^n}{n!}$; в) $\sum_{n=1}^{\infty} \left(\frac{3n+4}{4n-3} \right)^{2n+3}$; г) $\sum_{n=2}^{\infty} \frac{1}{n \ln n}$
3. Исследовать условную и абсолютную сходимость знакопеременного ряда

$$\sum_{n=1}^{\infty} \frac{(-1)^n}{\sqrt{n+3}}$$
4. Найти область сходимости степенного ряда $\sum_{n=1}^{\infty} \frac{(2x-1)^n}{5^n}$

5. Вычислить значение интеграла $\int_0^{0,1} \frac{\ln(1+x)}{x} dx$ с точностью до 0,001

6. Вычислить значение $\cos 1^0$ с точностью $\varepsilon = 0,0001$.

Решение

Задание 1. Найти сумму ряда $\sum_{n=1}^{\infty} \frac{1}{n(n+1)}$.

Решение. Легко видеть, что общий член ряда можно представить в виде

$$u_n = \frac{1}{n(n+1)} = \frac{1}{n} - \frac{1}{n+1}.$$

Найдем частичные суммы ряда:

$$S_1 = u_1 = 1 - \frac{1}{2};$$

$$S_2 = u_1 + u_2 = \left(1 - \frac{1}{2}\right) + \left(\frac{1}{2} - \frac{1}{3}\right) = 1 - \frac{1}{3},$$

$$S_n = u_1 + u_2 + \dots + u_n = \left(1 - \frac{1}{2}\right) + \left(\frac{1}{2} - \frac{1}{3}\right) + \left(\frac{1}{3} - \frac{1}{4}\right) + \dots + \left(\frac{1}{n} - \frac{1}{n+1}\right) = 1 - \frac{1}{n+1}.$$

Следовательно, $S = \lim_{n \rightarrow \infty} S_n = \lim_{n \rightarrow \infty} \left(1 - \frac{1}{n+1}\right) = 1$, т.е. ряд сходится

Задание 2. Исследовать на сходимость ряда

а) $\sum_{n=1}^{\infty} \frac{2 + \cos n}{n^2}$.

Решение. Применим признак сравнения. Найдем предел общего члена:

1. $\lim_{n \rightarrow \infty} \frac{2 + \cos n}{n^2} = 0;$

2. Поскольку $|\cos n| \leq 1$, то $0 < \frac{2 + \cos n}{n^2} \leq \frac{3}{n^2}$

3. Так как ряд $\sum_{n=1}^{\infty} \frac{3}{n^2}$ сходится как обобщенный гармонический с $\alpha = 2 > 1$, то в

силу неравенства $\frac{2 + \cos n}{n^2} \leq \frac{3}{n^2}$ по первому признаку сравнения сходится и исходный

ряд.

$$б) \sum_{n=1}^{\infty} \frac{8^n}{n!}.$$

Решение. В данном случае применим признак Даламбера: $u_n = \frac{8^n}{n!}$, $u_{n+1} = \frac{8^{n+1}}{(n+1)!}$,

$$\frac{u_{n+1}}{u_n} = \frac{8^{n+1} \cdot n!}{(n+1)! \cdot 8^n} = \frac{8^n \cdot 8 \cdot n!}{n! \cdot (n+1) \cdot 8^n} = \frac{8}{n+1}.$$

Найдем предел $\lim_{n \rightarrow \infty} \frac{u_{n+1}}{u_n} = 8 \lim_{n \rightarrow \infty} \frac{1}{n+1} = 8 \cdot 0 = 0$.

Так как $l = 0 < 1$, то по признаку Даламбера ряд сходится.

$$в). \sum_{n=1}^{\infty} \left(\frac{3n+4}{4n-3} \right)^{2n+3}$$

Решение. Исследование проведем по алгоритму, применяем радикальный признак Коши:

$$1. u_n = \left(\frac{3n+4}{4n-3} \right)^{2n+3};$$

$$2. \sqrt[n]{u_n} = \sqrt[n]{\left(\frac{3n+4}{4n-3} \right)^{2n+3}} = \left(\frac{3n+4}{4n-3} \right)^{\frac{2n+3}{n}} = \left(\frac{3n+4}{4n-3} \right)^{2+\frac{3}{n}};$$

$$3. \lim_{n \rightarrow \infty} \sqrt[n]{u_n} = \lim_{n \rightarrow \infty} \left(\frac{3n+4}{4n-3} \right)^{2+\frac{3}{n}} = \lim_{n \rightarrow \infty} \left(\frac{3+\frac{4}{n}}{4-\frac{3}{n}} \right)^{2+\frac{3}{n}} = \left(\frac{3}{4} \right)^2 = \frac{9}{16};$$

4. Так как $l = \frac{9}{16} < 1$, то согласно радикальному признаку Коши ряд сходится.

$$г) \sum_{n=2}^{\infty} \frac{1}{n \ln n}.$$

Решение. Следуя алгоритму, интегрального метода Коши, имеем

$$1. u_n = \frac{1}{n \ln n};$$

2. Введём в рассмотрение функцию $f(x) = \frac{1}{x \ln x}$.

Ряд $\sum_{n=2}^{\infty} \frac{1}{n \ln n}$ и несобственный интеграл $\int_2^{\infty} \frac{dx}{x \ln x}$ ведут себя одинаково в смысле сходимости.

3. Исследуем интеграл на сходимость:

$$\int_2^{\infty} \frac{dx}{x \ln x} = \lim_{b \rightarrow +\infty} \int_2^b \frac{dx}{x \ln x} = \lim_{b \rightarrow +\infty} \int_2^b \frac{d(\ln x)}{\ln x} = \lim_{b \rightarrow +\infty} \ln(\ln x) \Big|_2^b = \lim_{b \rightarrow +\infty} (\ln \ln b - \ln \ln 2) = +\infty.$$

Видим, что несобственный интеграл расходится, следовательно, расходится и исследуемый ряд.

Задание 4. Найти область сходимости степенного ряда $\sum_{n=1}^{\infty} \frac{(2x-1)^n}{5^n}$.

Решение. Преобразуем общий член ряда $\sum_{n=1}^{\infty} \frac{2^n \left(x - \frac{1}{2}\right)^n}{5^n}$.

1). Составим ряд из абсолютных величин членов исходного ряда

$$\sum_{n=1}^{\infty} \left| \frac{2^n \left(x - \frac{1}{2}\right)^n}{5^n} \right|.$$

2) Для нахождения интервала сходимости, найдем радиус сходимости по формуле Коши:

$$R = \lim_{n \rightarrow \infty} \frac{1}{\sqrt[n]{|C_n|}} = \lim_{n \rightarrow \infty} \frac{1}{\sqrt[n]{\left|\left(\frac{2}{5}\right)^n\right|}} = \frac{5}{2}.$$

Интервал сходимости находим по формуле $(x_0 - R; x_0 + R)$ (см. таблицу). Имеем:

$$\frac{1}{2} - \frac{5}{2} < x < \frac{1}{2} + \frac{5}{2} \text{ или } -2 < x < 3 \text{ – интервал сходимости.}$$

3) Исследуем ряд точке $x = -2$:

При $x = -2$ получаем знакочередующийся ряд $\sum_{n=1}^{\infty} \frac{2^n \left(-2 - \frac{1}{2}\right)^n}{5^n} = \sum_{n=1}^{\infty} (-1)^n$. Ряд

расходится, так как предел его общего члена не равен нулю.

4) Исследуем ряд точке $x = 3$:

При $x = 3$ получаем ряд $\sum_{n=1}^{\infty} \frac{2^n \left(3 - \frac{1}{2}\right)^n}{5^n} = \sum_{n=1}^{\infty} 1^n$. Ряд расходится, так как не выполняется необходимый признак сходимости ряда.

Итак, ряд сходится на интервале $-2 < x < 3$.

Задание 5. Вычислить значение интеграла $\int_0^{0,1} \frac{\ln(1+x)}{x} dx$ с точностью до 0,001

Решение. Для искомого интеграла $\int_0^{0,1} \frac{\ln(1+x)}{x} dx$ не может быть использована формула

Ньютона–Лейбница, поэтому разложим подынтегральную функцию в степенной ряд, используя разложение для $\ln(1+x)$ и разделим его почленно на x . Затем проинтегрируем почленно полученный степенной ряд в указанных пределах:

$$\frac{1}{x} \ln(1+x) = \frac{1}{x} \left(x - \frac{x^2}{2} + \frac{x^3}{3} - \frac{x^4}{4} + \dots \right), \quad |x| \leq 1;$$

$$\frac{1}{x} \ln(1+x) = 1 - \frac{x}{2} + \frac{x^2}{3} - \frac{x^3}{4} + \dots, \quad |x| \leq 1.$$

Ряд сходится в интервале интегрирования $(0; 0,1) \subset [-1; 1]$. Поэтому

$$\begin{aligned} \int_0^{0,1} \frac{\ln(1+x)}{x} dx &= \int_0^{0,1} \left(1 - \frac{x}{2} + \frac{x^2}{3} - \frac{x^3}{4} + \dots \right) dx = \left(x - \frac{x^2}{4} + \frac{x^3}{9} - \frac{x^4}{16} + \dots \right) \Big|_0^{0,1} = \\ &= 0,1 - \frac{0,1^2}{4} + \frac{0,1^3}{9} - \frac{0,1^4}{16} + \dots \end{aligned}$$

Так как третий член разложения $0,0001 < 0,001$, то заданную точность можно обеспечить, взяв два члена полученного ряда. Следовательно,

$$\int_0^{0,1} \frac{\ln(1+x)}{x} dx \approx 0,1 - \frac{0,1^2}{4} \approx 0,098.$$

Задание 6. Вычислить значение $\cos 1^\circ$ с точностью $\varepsilon = 0,0001$.

Решение. Переведём градусную меру в радианную и воспользуемся рядом

Маклорена для $\cos x$ при $x = 1^\circ = \frac{\pi}{180}$:

$$\cos 1^{\circ} = \cos \frac{\pi}{180} = 1 - \frac{\left(\frac{\pi}{180}\right)^2}{2!} + \frac{\left(\frac{\pi}{180}\right)^4}{4!} - \dots = 1 - \frac{\pi^2}{2! \cdot 180^2} + \frac{\pi^4}{4! \cdot 180^4} - \dots$$

Так как третий член разложения $\frac{\pi^4}{4! \cdot 180^4} < 0,0001$, для обеспечения указанной точности

достаточно найти сумму двух членов разложения:

$$\cos 1^{\circ} = \cos \frac{\pi}{180} \approx 1 - \frac{\pi^2}{2! \cdot 180^2} \approx 0,9998.$$

**ОБРАЗЦЫ ВЫПОЛНЕНИЯ КОНТРОЛЬНЫХ РАБОТ
1 СЕМЕСТР**

**Образец выполнения контрольной работы №1
Вариант №1**

1. Вычислить пределы по правилу Лопиталя:

$$\text{а) } \lim_{x \rightarrow 0} \frac{1 - \cos 6x}{2x^2}. \quad \text{б) } \lim_{x \rightarrow 3} (2x - 6) \operatorname{tg} \frac{\pi x}{6}.$$

2. Найти интервалы монотонности, выпуклости, вогнутости, экстремум и точки перегиба функции:

$$y = \frac{x}{1 + x^2}.$$

Решение

Задание 1.

$$\text{а) } \lim_{x \rightarrow 0} \frac{1 - \cos 6x}{2x^2} = \left[\frac{0}{0} \right] = \lim_{x \rightarrow 0} \frac{(1 - \cos 6x)'}{(2x^2)'} = \lim_{x \rightarrow 0} \frac{6 \sin 6x}{4x} = \frac{3}{2} \lim_{x \rightarrow 0} \frac{\cos 6x}{1} = 9.$$

$$\text{б) } \lim_{x \rightarrow 3} (2x - 6) \operatorname{tg} \frac{\pi x}{6} = [0 \cdot \infty] = \lim_{x \rightarrow 3} \frac{2x - 6}{\operatorname{ctg} \frac{\pi x}{6}} = \left[\frac{0}{0} \right] = \lim_{x \rightarrow 3} \frac{(2x - 6)'}{\left(\operatorname{ctg} \frac{\pi x}{6} \right)'}$$

$$= \lim_{x \rightarrow 3} \frac{2}{\frac{-1}{\sin^2 \frac{\pi x}{6}} \cdot \frac{\pi}{6}} = \frac{2}{\frac{-1}{\sin^2 \frac{\pi}{2}} \cdot \frac{\pi}{6}} = -\frac{12}{\pi}$$

Задание 2. Найти интервалы монотонности, выпуклости, вогнутости, экстремум и точки

перегиба функции: $y = \frac{x}{1 + x^2}$

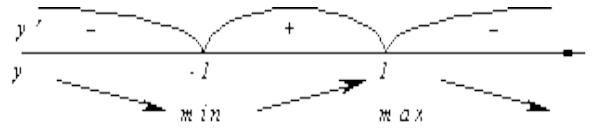
Решение.

Исследуем функцию на монотонность и найдем экстремум

$$y' = \left(\frac{x}{1 + x^2} \right)' = \frac{x'(1 + x^2) - x(1 + x^2)'}{(1 + x^2)^2} = \frac{x'(1 + x^2) - x(1 + x^2)'}{(1 + x^2)^2} = \frac{1 + x^2 - 2x^2}{(1 + x^2)^2} = \frac{1 - x^2}{(1 + x^2)^2}$$

Найдем критические точки 1 рода

$$y' = 0, \quad \frac{1-x^2}{(1+x^2)^2} = 0,$$



$$x = 1, \quad x = -1.$$

При $x \in (-\infty, -1) \cup (1, +\infty)$ функция убывает,

при $x \in (-1, 1)$ функция возрастает.

$$x = -1 \text{ - точка минимума, } y_{\min} = y(-1) = \frac{-1}{1+(-1)^2} = -\frac{1}{2}.$$

$$x = 1 \text{ - точка максимума, } y_{\max} = y(1) = \frac{1}{1+1^2} = \frac{1}{2}.$$

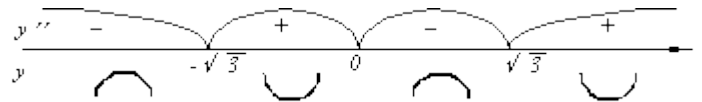
Исследуем функцию на выпуклость, вогнутость и точки перегиба:

$$y'' = \left(\frac{1-x^2}{(1+x^2)^2} \right)' = \frac{(1-x^2)'(1+x^2)^2 - (1-x^2)((1+x^2)^2)'}{(1+x^2)^4} =$$

$$\frac{-2x(1+x^2)^2 - (1-x^2)2(1+x^2)2x}{(1+x^2)^4} = \frac{-2x(1+x^2)(1-x^2-2x^2)}{(1+x^2)^4} = \frac{-2x(1-3x^2)}{(1+x^2)^3}.$$

Найдем критические точки 2 рода:

$$y'' = 0, \quad \frac{-2x(1-3x^2)}{(1+x^2)^3} = 0.$$



$$x = 0, \quad x = \sqrt{3}, \quad x = -\sqrt{3}$$

При $x \in (-\infty, -\sqrt{3}) \cup (\sqrt{3}, +\infty)$ функция выпуклая,

при $x \in (-\sqrt{3}, 0) \cup (0, \sqrt{3})$ функция вогнутая.

$$x = 0, \quad x = \sqrt{3}, \quad x = -\sqrt{3} \text{ - точки перегиба.}$$

2-СЕМЕСТР

Образец выполнения контрольной работы №1

Вариант 1

Задание 1. Вычислить определенные интегралы:

$$1. \int_0^{1/3} \frac{dx}{\sqrt{1-8x^2}} \quad 2. \int_2^6 \sqrt{x-1} dx. \quad 3. \int_0^{1/2} \frac{\arctg 2x}{1+4x^2} dx. \quad 4. \int_3^5 \frac{xdx}{\sqrt{x^2-2}} \quad 5. \int_{\pi}^{2\pi} x \cos x dx. \quad 6. \int_1^{64} \frac{dx}{\sqrt{x}(1+\sqrt[3]{x})}.$$

Задание 2. Вычислить несобственные интегралы или установить его

расходимость а) $\int_1^{+\infty} \frac{\ln x}{x} dx$; б) $\int_1^2 \frac{1}{x-2} dx$

Решение.

$$1. \int_0^{1/3} \frac{dx}{\sqrt{1-8x^2}} = \frac{1}{\sqrt{8}} \int_0^{1/3} \frac{d(\sqrt{8x})}{\sqrt{1-8x^2}} = \frac{1}{\sqrt{8}} \arcsin \sqrt{8x} \Big|_0^{1/3} = \frac{1}{2\sqrt{2}} \left(\arcsin \frac{2\sqrt{2}}{3} - \arcsin 0 \right) =$$

$$= \frac{1}{\sqrt{8}} \arcsin \frac{2\sqrt{2}}{3};$$

$$2. \int_2^6 \sqrt{x-1} dx = \int_2^6 (x-1)^{1/2} d(x-1) = \frac{(x-1)^{1/2+1}}{1/2+1} \Big|_2^6 = \frac{2\sqrt{(x-1)^3}}{3} \Big|_2^6 = \frac{2}{3} \left(\sqrt{(6-1)^3} - \sqrt{(2-1)^3} \right) =$$

$$= \frac{2}{3} (5\sqrt{5} - 1);$$

$$3. \int_0^{1/2} \frac{\arctg 2x}{1+4x^2} dx = \frac{1}{2} \int_0^{1/2} \arctg 2x d(\arctg 2x) = \frac{1}{2} \frac{\arctg^2 2x}{2} \Big|_0^{1/2} = \frac{1}{4} \left(\left(\arctg 2 \cdot \frac{1}{2} \right)^2 - \arctg 0 \right) =$$

$$= \frac{1}{4} \cdot \frac{\pi^2}{16} = \frac{\pi^2}{64};$$

$$4. \int_3^5 \frac{xdx}{\sqrt{x^2-2}} = \int_3^5 x(x^2-2)^{-1/2} dx = \frac{1}{2} \int_3^5 (x^2-2)^{-1/2} d(x^2-2) = \frac{1}{2} \sqrt{x^2-2} \Big|_3^5 = \frac{1}{2} (\sqrt{23} - \sqrt{7});$$

$$5. \int_{\pi}^{2\pi} x \cos x dx = \left| \begin{array}{l} u = x; du = dx \\ dv = \cos x dx; v = \sin x \end{array} \right| = \underbrace{x \sin x}_{0} \Big|_{\pi}^{2\pi} - \int_{\pi}^{2\pi} \sin x dx = -\cos x \Big|_{\pi}^{2\pi} =$$

$$= -(\cos 2\pi - \cos \pi) = -(1+1) = -2;$$

$$6. \int_1^{64} \frac{dx}{\sqrt{x}(1+\sqrt[3]{x})}.$$

Первообразную найдем, введя подстановку $\sqrt[6]{x} = t$, тогда $x = t^6$, $dx = 6t^5 dt$. При $x = 1$, $t_1 = \sqrt[6]{1} = 1$; при $x = 64$, $t = \sqrt[6]{64} = 2$.

$$\begin{aligned} \int_1^{64} \frac{dx}{\sqrt{x}(1+\sqrt[3]{x})} &= \int_1^2 \frac{6t^5 dt}{t^3(1+t^2)} = 6 \int_1^2 \frac{t^2 dt}{1+t^2} = 6 \int_1^2 \frac{t^2+1-1}{1+t^2} dt = \\ &= 6 \int_1^2 \frac{t^2+1}{1+t^2} dt - 6 \int_1^2 \frac{1}{1+t^2} dt = 6t \Big|_1^2 - 6 \operatorname{arctg} t \Big|_1^2 = 6(2-1) - 6(\operatorname{arctg} 2 - \operatorname{arctg} 1) = \\ &= 6 - 6 \left(\operatorname{arctg} 2 - \frac{\pi}{4} \right) = 6 + \frac{3\pi}{2} - 6 \operatorname{arctg} 2. \end{aligned}$$

Задание 2. Вычислить несобственный интегралы или установить его

расходимость а) $\int_1^{+\infty} \frac{\ln x}{x} dx$; б) $\int_1^2 \frac{1}{x-2} dx$

Решение.

а)

$$\int_1^{+\infty} \frac{\ln x}{x} dx = \lim_{b \rightarrow +\infty} \int_1^b \frac{\ln x}{x} dx = \lim_{b \rightarrow +\infty} \int_1^b \ln x d(\ln x) = \lim_{b \rightarrow +\infty} \frac{\ln^2 x}{2} \Big|_1^b = \frac{1}{2} \lim_{b \rightarrow +\infty} (\ln^2 b - \ln^2 1) = \infty$$

Следовательно несобственный интеграл расходится.

б) Подынтегральная функция терпит разрыв в точке $x = 2$, во всех остальных точках отрезка $[1; 2]$ она непрерывна. Имеем

$$\int_1^2 \frac{1}{x-2} dx = \lim_{\varepsilon \rightarrow 0} \int_1^{2-\varepsilon} \frac{1}{x-2} dx = \lim_{\varepsilon \rightarrow 0} (\ln|x-2|) \Big|_1^{2-\varepsilon} = \lim_{\varepsilon \rightarrow 0} (\ln \varepsilon - \ln 1) = -\infty.$$

Интеграл расходится

Образец выполнения контрольной работы
по разделу «Приложения определенного интеграла»

Вариант 1

Задание 1. Найти площадь фигуры, ограниченной линиями $xy = 4$; $x+y=5$

Задание 2. Вычислить объем тела, полученного вращением вокруг оси Ox фигуры, ограниченной линиями: $y = x^2 + 1$, $y = 0$, $x = 1$, $x = 2$.

Задание 3. Вычислить длину дуги линии $\begin{cases} x = \frac{t^6}{6} \\ y = 2 - \frac{t^4}{4} \end{cases}, 0 \leq t \leq \sqrt[4]{8}$.

Решение

Задание 1. Построим область S (рис.1) и найдём абсциссы точек пересечения A, B :

$$\begin{cases} xy = 4 \\ x + y = 5 \end{cases}$$

$$y = 5 - x$$

$$x^2 - 5x + 4 = 0$$

$$x_1 = 1; \quad x_2 = 4, \quad \text{тогда } S = \int_1^4 \left(5 - x - \frac{4}{x} \right) dx =$$

$$= \left(5x - \frac{x^2}{2} - 4 \ln x \right) \Big|_1^4 = 7\frac{1}{2} - 8 \ln 2 \text{ ед}^2.$$

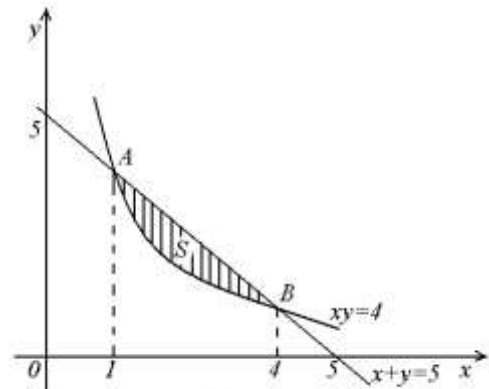
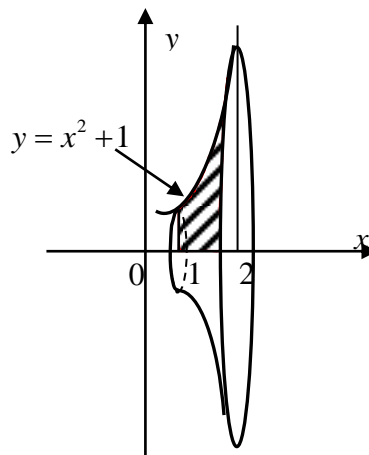


Рис. 1

Задание 2. Вычислить объем тела, полученного вращением вокруг оси Ox фигуры, ограниченной линиями: $y = x^2 + 1$, $y = 0$, $x = 1$, $x = 2$.

Решение:

Сделаем чертеж.



$$V_x = \pi \int_1^2 (x^2 + 1)^2 dx = \pi \int_1^2 x^4 dx + 2\pi \int_1^2 x^2 dx + \pi \int_1^2 dx = \pi \frac{x^5}{5} \Big|_1^2 + 2\pi \frac{x^3}{3} \Big|_1^2 + \pi x \Big|_1^2 = \frac{\pi}{5} (2^5 - 1) + \frac{2\pi}{3} (2^3 - 1) + \pi(2 - 1) = \frac{178}{15} \pi \text{ (куб. ед.)}$$

Задание 3. Вычислить длину дуги линии

$$a) \begin{cases} x = \frac{t^6}{6} \\ y = 2 - \frac{t^4}{4} \end{cases}, \quad 0 \leq t \leq \sqrt[4]{8}.$$

Решение: Длина дуги вычисляется по формуле $L = \int_0^{\sqrt[4]{8}} \sqrt{(x'_t)^2 + (y'_t)^2} dt$.

Найдем $x'_t = \left(\frac{t^6}{6}\right)' = t^5$, $y'_t = \left(2 - \frac{t^4}{4}\right)' = -t^3$. Тогда

$$\begin{aligned} L &= \int_0^{\sqrt[4]{8}} \sqrt{(t^5)^2 + (-t^3)^2} dt = \int_0^{\sqrt[4]{8}} \sqrt{t^{10} + t^6} dt = \int_0^{\sqrt[4]{8}} t^3 \sqrt{t^4 + 1} dt = \\ &= \frac{1}{4} \int_0^{\sqrt[4]{8}} (t^4 + 1)^{\frac{1}{2}} d(t^4 + 1) = \frac{1 \cdot 2}{4} \frac{(t^4 + 1)^{\frac{3}{2}}}{\frac{3}{2}} \Big|_0^{\sqrt[4]{8}} = \frac{1}{6} \sqrt{(t^4 + 1)^3} \Big|_0^{\sqrt[4]{8}} = \\ &= \frac{1}{6} \left(\sqrt{(8+1)^3} - 1 \right) = \frac{1}{6} (27 - 1) = \frac{26}{6} = \frac{13}{3} \text{ (лин. ед.)} \end{aligned}$$

Образец выполнения контрольной работы по разделу «Ряды»

Вариант 1

1. Найти сумму ряда $\sum_{n=1}^{\infty} \frac{1}{n(n+1)(n+2)}$.

2. Исследовать на сходимость ряды

$$1) \sum_{n=1}^{\infty} \frac{8^n}{n!}; \quad 2) \sum_{n=1}^{\infty} \left(\frac{3n+4}{4n-3}\right)^{2n+3}; \quad 3) \sum_{n=1}^{\infty} \frac{\sin n\alpha}{(\ln 4)^n}; \quad 4) \sum_{n=1}^{\infty} \frac{\sqrt{n}}{3n^2+2}; \quad 5) \sum_{n=1}^{\infty} \frac{2n+5}{3n+1}.$$

3. Исследовать на сходимость знакочередующийся ряд $\sum_{n=1}^{\infty} (-1)^{n+1} \cdot \frac{1}{2^n}$. В

случае сходимости исследовать на абсолютную и условную сходимость.

4. Найти интервал сходимости степенного ряда и исследовать сходимость на концах интервала сходимости

$$\sum_{n=1}^{\infty} (-1)^{n-1} \frac{(x-2)^{2n}}{9^n}$$

5. Вычислить интеграл с точностью до 0,0001 $\int_0^1 \sin \frac{x^2}{9} dx$.

Решение

1. Найти сумму ряда $\sum_{n=1}^{\infty} \frac{1}{n(n+1)(n+2)}$.

Решение. Для представления общего члена ряда в виде суммы простейших дробей воспользуемся также методом неопределенных коэффициентов.

Представим общий член ряда $u_n = \frac{1}{n(n+1)(n+2)}$ в виде суммы простейших

дробей:

$$\frac{1}{n(n+1)(n+2)} = \frac{A}{n} + \frac{B}{n+1} + \frac{C}{n+2}.$$

Умножая обе части этого равенства на знаменатель левой части, приходим к тождеству:

$$1 \equiv A(n+1)(n+2) + Bn(n+2) + Cn(n+1),$$

или

$$An^2 + 3An + 2A + Bn^2 + 2Bn + Cn^2 + Cn \equiv 1.$$

Сравнивая коэффициенты при неизвестных, найдем A , B и C :

$$\begin{matrix} n^2: \\ n: \\ n^0: \end{matrix} \left\{ \begin{array}{l} A + B + C = 0, \\ 3A + 2B + C = 0, \\ 2A = 1 \end{array} \right. \Rightarrow \left\{ \begin{array}{l} B + C = -1/2 \\ 2B + C = -3/2 \end{array} \right. \Rightarrow \left\{ \begin{array}{l} B = -1, \\ C = 1/2, \\ A = 1/2. \end{array} \right.$$

Таким образом,

$$\frac{1}{n(n+1)(n+2)} = \frac{1}{2} \left(\frac{1}{n} - \frac{2}{n+1} + \frac{1}{n+2} \right) = \frac{1}{2} \left(\frac{1}{n} - \frac{1}{n+1} - \frac{1}{n+1} + \frac{1}{n+2} \right).$$

Учитывая это равенство, частичную сумму ряда можно записать в виде:

$$S_n = \frac{1}{2} \left(1 - \frac{1}{2} + \frac{1}{3} - \frac{1}{2} \right) + \frac{1}{2} \left(\frac{1}{2} - \frac{1}{3} + \frac{1}{4} - \frac{1}{3} \right) + \frac{1}{2} \left(\frac{1}{3} - \frac{1}{4} + \frac{1}{5} - \frac{1}{4} \right) + \dots +$$

$$+ \frac{1}{2} \left(\frac{1}{n} - \frac{1}{n+1} + \frac{1}{n+2} - \frac{1}{n+1} \right) = \frac{1}{2} \left(1 - \frac{1}{2} + \frac{1}{n+2} - \frac{1}{n+1} \right) = \frac{1}{4} + \frac{1}{2} \left(\frac{1}{n+2} - \frac{1}{n+1} \right).$$

$$\text{Отсюда } \lim_{n \rightarrow \infty} S_n = \lim_{n \rightarrow \infty} \left(\frac{1}{4} + \frac{1}{2} \left(\frac{1}{n+2} - \frac{1}{n+1} \right) \right) = \frac{1}{4}.$$

Следовательно, данный ряд сходится и его сумма $S=1/4$.

Задание 2. Исследовать данные ряды на сходимость:

Решение

$$1) \sum_{n=1}^{\infty} \frac{8^n}{n!}$$

Применим признак Даламбера. Выпишем n -ый член ряда $u_n = \frac{8^n}{n!}$.

Найдем $(n+1)$ -ый член ряда $u_{n+1} = \frac{8^{n+1}}{(n+1)!}$. Запишем и упростим выражение

$$\frac{u_{n+1}}{u_n} = \frac{8^{n+1} \cdot n!}{(n+1)! \cdot 8^n} = \frac{8^n \cdot 8 \cdot n!}{n! \cdot (n+1) \cdot 8^n} = \frac{8}{n+1}.$$

Вычислим предел $\lim_{n \rightarrow \infty} \frac{u_{n+1}}{u_n} = 8 \lim_{n \rightarrow \infty} \frac{1}{n+1} = 8 \cdot 0 = 0$.

Так как $l = 0 < 1$, то согласно признаку Даламбера ряд сходится.

$$2) \sum_{n=1}^{\infty} \left(\frac{3n+4}{4n-3} \right)^{2n+3}$$

Применим радикальный признак Коши. Исследование проведем по алгоритму:

$$1. u_n = \left(\frac{3n+4}{4n-3} \right)^{2n+3}; \quad 2. \sqrt[n]{u_n} = \sqrt[n]{\left(\frac{3n+4}{4n-3} \right)^{2n+3}} = \left(\frac{3n+4}{4n-3} \right)^{\frac{2n+3}{n}} = \left(\frac{3n+4}{4n-3} \right)^{2+\frac{3}{n}};$$

$$3. \lim_{n \rightarrow \infty} \sqrt[n]{u_n} = \lim_{n \rightarrow \infty} \left(\frac{3n+4}{4n-3} \right)^{2+\frac{3}{n}} = \lim_{n \rightarrow \infty} \left(\frac{3+\frac{4}{n}}{4-\frac{3}{n}} \right)^{2+\frac{3}{n}} = \left(\frac{3}{4} \right)^2 = \frac{9}{16};$$

4. Так как $l = \frac{9}{16} < 1$, то согласно радикальному признаку Коши ряд сходится.

3) Исследовать на сходимость ряд $\sum_{n=1}^{\infty} \frac{\sin n\alpha}{(\ln 4)^n}$.

Решение. Составим ряд из абсолютных величин членов исходного ряда

$$\sum_{n=1}^{\infty} \left| \frac{\sin n\alpha}{(\ln 4)^n} \right|. \text{ Так как } \left| \frac{\sin n\alpha}{(\ln 4)^n} \right| \leq \frac{1}{(\ln 4)^n}, \text{ а ряд } \sum_{n=1}^{\infty} \frac{1}{(\ln 4)^n} \text{ является рядом}$$

геометрической прогрессии со знаменателем $q = \frac{1}{\ln 4} < 1$, который сходится,

то исходный ряд также сходится по первому признаку сравнения.

4) $\sum_{n=1}^{\infty} \frac{\sqrt{n}}{3n^2 + 2}$

Очевидно, что $\lim_{n \rightarrow \infty} \frac{\sqrt{n}}{3n^2 + 2} = 0$. Так как степень многочлена числителя $\frac{1}{2}$, а

степень знаменателя равна 2, поэтому $\alpha = 2 - \frac{1}{2} = \frac{3}{2}$, то для ряда $\sum_{n=1}^{\infty} \frac{\sqrt{n}}{3n^2 + 2}$ в

качестве вспомогательного ряда возьмём сходящийся ряд Дирихле $\sum_{n=1}^{\infty} \frac{1}{n^{3/2}}$

($\alpha = \frac{3}{2} > 1$). Имеем $u_n = \frac{\sqrt{n}}{3n^2 + 2}$, $v_n = \frac{1}{n^{3/2}}$. Найдем предел

$$\lim_{n \rightarrow \infty} \frac{u_n}{v_n} = \lim_{n \rightarrow \infty} \frac{\sqrt{n} \cdot n^{3/2}}{3n^2 + 2} = \lim_{n \rightarrow \infty} \frac{n^2}{n^2(3 + \frac{2}{n^2})} = \lim_{n \rightarrow \infty} \frac{1}{3 + \frac{2}{n^2}} = \frac{1}{3}.$$

Так как $\lim_{n \rightarrow \infty} \frac{u_n}{v_n} = \frac{1}{3} \neq 0$, то по предельному признаку сравнения ряды

$\sum_{n=1}^{\infty} \frac{\sqrt{n}}{3n^2 + 2}$, $\sum_{n=1}^{\infty} \frac{1}{n^{3/2}}$ ведут себя одинаково в смысле сходимости. Поскольку ряд

$\sum_{n=1}^{\infty} \frac{1}{n^{3/2}}$ сходится то, следовательно, сходится и исследуемый ряд.

$$5) \sum_{n=1}^{\infty} \frac{2n+5}{3n+1}$$

Найдем предел общего члена ряда при $n \rightarrow \infty$

$$\lim_{n \rightarrow \infty} u_n = \lim_{n \rightarrow \infty} \frac{2n+5}{3n+1} = \lim_{n \rightarrow \infty} \frac{2 + \frac{5}{n}}{3 + \frac{1}{n}} = \frac{2}{3} \neq 0$$

Следовательно, данный ряд расходится.

Задание 3. Исследовать на сходимость ряд. В случае сходимости

исследовать на абсолютную и условную сходимость

$$\sum_{n=1}^{\infty} (-1)^{n+1} \cdot \frac{1}{2^n} = \frac{1}{2} - \frac{1}{2^2} + \frac{1}{2^3} + \dots + (-1)^{n+1} \cdot \frac{1}{2^n} + \dots$$

Решение. Это знакочередующийся ряд, поэтому начнем с признака Лейбница:

$$1. \text{ Очевидно, что } 1 > \frac{1}{2} > \frac{1}{2^2} > \frac{1}{2^3} > \dots \text{ и } \lim_{n \rightarrow \infty} u_n = \lim_{n \rightarrow \infty} \frac{1}{2^{n-1}} = 0,$$

следовательно, ряд $\sum_{n=1}^{\infty} \frac{(-1)^{n+1}}{2^n}$ сходится.

2. Далее решим вопрос, как он сходится – абсолютно или условно. Составим ряд, составленный из абсолютных величин членов данного ряда:

$$\sum_{n=1}^{\infty} \frac{1}{2^n} = \frac{1}{2} + \frac{1}{2^2} + \frac{1}{2^3} + \dots + \frac{1}{2^n} + \dots$$

Это геометрический ряд вида $\sum_{n=1}^{\infty} aq^n$, где $q = \frac{1}{2} < 1$, следовательно, ряд сходится. Поэтому исходный ряд сходится *абсолютно*!

Задание 4. Найти интервал сходимости степенного ряда $\sum_{n=1}^{\infty} (-1)^{n-1} \frac{(x-2)^{2n}}{9^n}$.

Решение. Рассмотрим ряд из абсолютных величин

$$\sum_{n=1}^{\infty} \left| (-1)^{n-1} \frac{(x-2)^{2n}}{9^n} \right| = \sum_{n=1}^{\infty} \frac{(x-2)^{2n}}{9^n}.$$

Так как мы имеем неполный степенной ряд, т.е. ряд, который содержит не все степени x , применим признак Даламбера, полагая

$$|u_n| = \left| \frac{(x-2)^{2n}}{9^n} \right|, \quad |u_{n+1}| = \left| \frac{(x-2)^{2(n+1)}}{9^{n+1}} \right| = \left| \frac{(x-2)^{2n} \cdot (x-2)^2}{9^n \cdot 9} \right|.$$

Тогда

$$\lim_{n \rightarrow \infty} \left| \frac{u_{n+1}}{u_n} \right| = \lim_{n \rightarrow \infty} \left| \frac{(x-2)^{2n} \cdot (x-2)^2}{9^n \cdot 9} : \frac{(x-2)^{2n}}{9^n} \right| =$$

$$= \lim_{n \rightarrow \infty} \left| \frac{(x-2)^{2n} \cdot (x-2)^2}{9^n \cdot 9} \cdot \frac{9^n}{(x-2)^{2n}} \right| = \left| \frac{(x-2)^2}{9} \right| = \frac{(x-2)^2}{9}.$$

Решим неравенство $\frac{(x-2)^2}{9} < 1$. Отсюда $|x-2| < 3$ или $-3 < x-2 < 3 \Rightarrow$

$-1 < x < 5$ – область сходимости.

Исследуем сходимость ряда на концах интервала в точках $x = -1$ и $x = 5$.

При $x = -1$ получаем знакочередующийся ряд

$$\sum_{n=1}^{\infty} (-1)^{n-1} \frac{(-1-2)^{2n}}{9^n} = \sum_{n=1}^{\infty} (-1)^{n-1} \frac{9^n}{9^n} = \sum_{n=1}^{\infty} (-1)^{n-1}.$$

Ряд расходится, так как предел его общего члена не равен нулю.

При $x = 5$ получаем ряд $\sum_{n=1}^{\infty} (-1)^{n-1} \frac{(5-2)^{2n}}{9^n} = \sum_{n=1}^{\infty} (-1)^{n-1} \frac{9^n}{9^n} = \sum_{n=1}^{\infty} (-1)^{n-1}$, который

также расходится.

Итак, ряд сходится на промежутке $-1 < x < 5$.

Задание 5. Вычислить приближённо интеграл $\int_0^{0,1} \frac{\ln(1+x)}{x} dx$, используя известные разложения элементарных функций, с точностью до 0,001.

Решение. Для искомого интеграла $\int_0^{0,1} \frac{\ln(1+x)}{x} dx$ не может быть использована формула Ньютона–Лейбница, поэтому разложим подынтегральную функцию в степенной ряд, используя разложение для $\ln(1+x)$ и разделим его почленно на x . Затем проинтегрируем почленно полученный степенной ряд в указанных пределах:

$$\frac{1}{x} \ln(1+x) = \frac{1}{x} \left(x - \frac{x^2}{2} + \frac{x^3}{3} - \frac{x^4}{4} + \dots \right), \quad |x| \leq 1;$$

$$\frac{1}{x} \ln(1+x) = 1 - \frac{x}{2} + \frac{x^2}{3} - \frac{x^3}{4} + \dots, \quad |x| \leq 1.$$

Ряд сходится в интервале интегрирования $(0; 0,1) \subset [-1; 1]$. Поэтому

$$\begin{aligned} \int_0^{0,1} \frac{\ln(1+x)}{x} dx &= \int_0^{0,1} \left(1 - \frac{x}{2} + \frac{x^2}{3} - \frac{x^3}{4} + \dots \right) dx = \left(x - \frac{x^2}{4} + \frac{x^3}{9} - \frac{x^4}{16} + \dots \right) \Big|_0^{0,1} = \\ &= 0,1 - \frac{0,1^2}{4} + \frac{0,1^3}{9} - \frac{0,1^4}{16} + \dots \end{aligned}$$

Так как третий член разложения $0,0001 < 0,001$, то заданную точность можно обеспечить, взяв два члена полученного ряда. Следовательно,

$$\int_0^{0,1} \frac{\ln(1+x)}{x} dx \approx 0,1 - \frac{0,1^2}{4} \approx 0,098$$

2.

ПРИЛОЖЕНИЕ № 11

ШКАЛА ОЦЕНИВАНИЯ ПРОМЕЖУТОЧНОЙ АТТЕСТАЦИИ

Оценка промежуточной аттестации:

- 10 баллов - Вопросы для проверки уровня обученности ЗНАТЬ
- 20 баллов - Задания для проверки уровней обученности УМЕТЬ и ВЛАДЕТЬ

Критерии оценивания вопросов для проверки уровня обученности ЗНАТЬ

баллы	Критерии
8-10	глубоко и прочно усвоил теоретический материал, исчерпывающе, последовательно, четко и логически стройно его излагает, усвоил методы математического анализа проведения исследований и анализа их результатов
5-7	понимает содержание основных методов математического анализа, грамотно излагает их суть, допуская незначительные неточности в формулировках определений и теорем
1-3	допускает неточности в формулировках определений, теорем; недостаточно владеет теоретическим материалом
0	не знает основных понятий и методов математического анализа

Критерии оценивания заданий для проверки уровней обученности УМЕТЬ и ВЛАДЕТЬ

баллы	Критерии
20-16	владеет математическими методами, разносторонними навыками и приемами решения практических задач, уверенно применяет теоретические положения на практике (в билете решено 85-100 % практических заданий)
15-11	умеет применять математические методы, но допускает недочеты и ошибки при решении практических задач, недостаточно уверенно применяет теоретические положения на практике (в билете решено 50-85 % практических заданий)
10-6	испытывает затруднения при решении практических заданий (в билете решено 30-50 % практических заданий)
5-0	не владеет математическим инструментарием, допускает грубые ошибки при решении практических задач (в билете решено менее 30 % практических заданий)