

**МИНИСТЕРСТВО НАУКИ И ВЫСШЕГО ОБРАЗОВАНИЯ РОССИЙСКОЙ ФЕДЕРАЦИИ,  
МИНИСТЕРСТВО НАУКИ, ВЫСШЕГО ОБРАЗОВАНИЯ И ИННОВАЦИЙ  
КЫРГЫЗСКОЙ РЕСПУБЛИКИ**

МОО ВО Кыргызско-Российский Славянский университет  
имени первого Президента Российской Федерации Б.Н. Ельцина



## Основы трехмерного моделирования и прототипирования рабочая программа дисциплины (модуля)

Закреплена за кафедрой	<b>Физики и микроэлектроники</b>	
Учебный план	Направление 11.03.04 - РФ, 691000 - КР Электроника и нанoeлектроника	
Квалификация	<b>бакалавр</b>	
Форма обучения	<b>очная</b>	
Общая трудоемкость	<b>1 ЗЕТ</b>	
Часов по учебному плану	36	Виды контроля в семестрах: зачеты 3
в том числе:		
аудиторные занятия	24	
самостоятельная работа	11,8	

### Распределение часов дисциплины по семестрам

Семестр (<Курс>.<Семестр на курсе>)	3 (2.1)		Итого	
	18			
Неделя	18			
Вид занятий	уп	рп	уп	рп
Практические	24	24	24	24
Контактная работа в период теоретического обучения	0,2	0,2	0,2	0,2
Итого ауд.	24	24	24	24
Контактная работа	24,2	24,2	24,2	24,2
Сам. работа	11,8	11,8	11,8	11,8
Итого	36	36	36	36

Программу составил(и):

ст. преп., Паров С. В. ; ст. преп., Макарова Е. А. 

Рецензент(ы):

к.ф.-м.н., доцент, Токарев А. В. 

Рабочая программа дисциплины

**Основы трехмерного моделирования и прототипирования**

разработана в соответствии с ФГОС 3++:

Федеральный государственный образовательный стандарт высшего образования - бакалавриат по направлению подготовки 11.03.04 Электроника и нанoeлектроника (приказ Минобрнауки России от 19.09.2017 г. № 927)

составлена на основании учебного плана:

Направление 11.03.04 - РФ, 691000 - КР Электроника и нанoeлектроника  
утвержденного учёным советом вуза от 29.06.2021 протокол № 10.

Рабочая программа одобрена на заседании кафедры

**Физики и микроэлектроники**

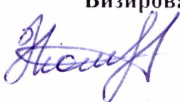
Протокол от 26 августа 2021 г. № 1  
Срок действия программы: 2021-2025 уч.г.  
Зав. кафедрой к.ф.-м.н.,доц. Айтимбетова А.Н.



---

Визирование РПД для исполнения в очередном учебном году

Председатель УМС  
13 сентября 2022 г.



Рабочая программа пересмотрена, обсуждена и одобрена для исполнения в 2022-2023 учебном году на заседании кафедры **Физики и микроэлектроники**

Протокол от 29 августа 2022 г. № 1  
Зав. кафедрой к.ф.-м.н., доц. Айтимбетова А.Н.



---

Визирование РПД для исполнения в очередном учебном году

Председатель УМС  
5 сентября 2023 г.



Рабочая программа пересмотрена, обсуждена и одобрена для исполнения в 2023-2024 учебном году на заседании кафедры **Физики и микроэлектроники**

Протокол от 28 августа 2023 г. № 1  
Зав. кафедрой к.ф.-м.н., доц. Айтимбетова А.Н.



---

Визирование РПД для исполнения в очередном учебном году

Председатель УМС  
10 сентября 2024 г.



Рабочая программа пересмотрена, обсуждена и одобрена для исполнения в 2024-2025 учебном году на заседании кафедры **Физики и микроэлектроники**

Протокол от 23 августа 2024 г. № 1  
Зав. кафедрой к.ф.-м.н., доц. Айтимбетова А.Н.



---

Визирование РПД для исполнения в очередном учебном году

Председатель УМС  
\_\_\_\_\_ 2025 г.

Рабочая программа пересмотрена, обсуждена и одобрена для исполнения в 2025-2026 учебном году на заседании кафедры **Физики и микроэлектроники**

Протокол от \_\_\_\_\_ 2025 г. № \_\_\_\_  
Зав. кафедрой к.ф.-м.н., доц. Айтимбетова А.Н.

### 1. ЦЕЛИ ОСВОЕНИЯ ДИСЦИПЛИНЫ

1.1	Развитие у обучающихся технических задатков и способностей через привитие интереса к технике; формирование умений ставить технические и технологические задачи для разработки проектов на основе инженерного расчета; формирование навыков использования технических средств и технологических приемов в повседневной жизни. Обучающиеся занимаются проектной деятельностью, используя компьютерные технологии и видеотехнику, обучаются приемам обработки материалов, моделируют детали на компьютере (в программе Solidworks) и изготавливают их на станках с ЧПУ; решают технологические задачи и задания по созданию новых технологий обработки материалов или по усовершенствованию предложенных.
-----	--

### 2. МЕСТО ДИСЦИПЛИНЫ В СТРУКТУРЕ ООП

Цикл (раздел) ООП:	ФТД.В
<b>2.1</b>	<b>Требования к предварительной подготовке обучающегося:</b>
2.1.1	Физика (спец главы)
2.1.2	Инженерная и компьютерная графика
2.1.3	Физика
2.1.4	Информатика
<b>2.2</b>	<b>Дисциплины и практики, для которых освоение данной дисциплины (модуля) необходимо как предшествующее:</b>
2.2.1	Физика (спец главы)
2.2.2	Технологическая (проектно-технологическая) практика
2.2.3	Методы математической физики
2.2.4	Основы конструирования электронных устройств
2.2.5	Системы автоматизированного проектирования
2.2.6	Современные технологии в информатики
2.2.7	Преддипломная практика 1
2.2.8	Преддипломная практика 2

### 3. КОМПЕТЕНЦИИ ОБУЧАЮЩЕГОСЯ, ФОРМИРУЕМЫЕ В РЕЗУЛЬТАТЕ ОСВОЕНИЯ ДИСЦИПЛИНЫ (МОДУЛЯ)

**ОПК-1: Способен использовать положения, законы и методы естественных наук и математики для решения задач инженерной деятельности**

**Знать:**

Уровень 1	фундаментальные законы природы и основные физические и математические законы
-----------	--

**Уметь:**

Уровень 1	применять физические законы и математические методы для решения задач теоретического и прикладного характера
-----------	--

**Владеть:**

Уровень 1	навыками использования знаний физики и математики при решении практических задач
-----------	--

**ОПК-3: Способен применять методы поиска, хранения, обработки, анализа и представления в требуемом формате информации из различных источников и баз данных, соблюдая при этом основные требования информационной безопасности**

**Знать:**

Уровень 1	как использовать информационно-коммуникационные технологии при поиске необходимой информации
-----------	--

Уровень 2	современные принципы поиска, хранения, обработки, анализа и представления в требуемом формате информации
-----------	--

**Уметь:**

Уровень 1	решать задачи обработки данных с помощью современных средств автоматизации
-----------	--

**Владеть:**

Уровень 1	навыками обеспечения информационной безопасности
-----------	--

**В результате освоения дисциплины обучающийся должен**

<b>3.1</b>	<b>Знать:</b>
3.1.1	основные понятия и термины геометрического моделирования в объеме, необходимом для практического использования; ключевые концепции трехмерного моделирования; термины, используемые в трехмерном моделировании; программное обеспечение (ПО) для трехмерного моделирования; элементы моделей, обрабатываемые ПО.

<b>3.2</b>	<b>Уметь:</b>
3.2.1	использовать знания о способах трехмерного проектирования и твердотельного моделирования для решения производственных и технологических задач.
<b>3.3</b>	<b>Владеть:</b>
3.3.1	навыками 3D проектирования изделий (деталей и сборок) на уровне базовых знаний с учётом специфики изготовления.

#### 4. СТРУКТУРА И СОДЕРЖАНИЕ ДИСЦИПЛИНЫ (МОДУЛЯ)

Код занятия	Наименование разделов и тем /вид занятия/	Семестр / Курс	Часов	Компетенции	Литература	Инте ракт.	Пр. подг.	Примечание
	<b>Раздел 1. Моделирование 3D объектов в САПР SolidWorks.</b>							
1.1	Вступление. Геометрические элементы и операции. Основы работы и интерфейс пользователя Solidworks. /Пр/	3	2	ОПК-1 ОПК-3	Л1.1 Л1.2 Л1.3Л2.2 Л2.1 Л2.3 Э1 Э2 Э3 Э4			
1.2	Практическое занятие эскизы (простой, сложный ) /Пр/	3	2	ОПК-1 ОПК-3	Л1.1 Л1.2 Л1.3Л2.3 Л2.1 Л2.2 Э1 Э2 Э3 Э4			
1.3	Основы моделирования. Вытянутая бобышка/ Вытянутый вырез. /Пр/	3	2	ОПК-1 ОПК-3	Л1.1 Л1.2 Л1.3Л2.1 Л2.2 Л2.3 Э1 Э2 Э3 Э4			
1.4	Практические задания. Вытянутая бобышка/ Вытянутый вырез. /Пр/	3	2	ОПК-1 ОПК-3	Л1.1 Л1.2 Л1.3Л2.1 Л2.2 Л2.3 Э1 Э2 Э3 Э4			
1.5	Основы моделирования. Повёрнутая бобышка / Повёрнутый вырез. /Пр/	3	2	ОПК-1 ОПК-3	Л1.1 Л1.2 Л1.3Л2.1 Л2.2 Л2.3 Э1 Э2 Э3 Э4			
1.6	Работа с чертежами. Экспорт. Оформление КД. /Пр/	3	2	ОПК-1 ОПК-3	Л1.1 Л1.2 Л1.3Л2.1 Л2.2 Л2.3 Э1 Э2 Э3 Э4			
1.7	Вспомогательная геометрия (только вспомогательные плоскости).Бобышка основание по сечению/ вырез по сечению визуализация + практика. /Пр/	3	2	ОПК-1 ОПК-3	Л1.1 Л1.2 Л1.3Л2.1 Л2.2 Л2.3 Э1 Э2 Э3 Э4			
1.8	3D массивы, линейный, круговой, разделение тел массивов. /Пр/	3	2	ОПК-1 ОПК-3	Л1.1 Л1.3 Л1.2Л2.1 Л2.2 Л2.3 Э1 Э2 Э3 Э4			
1.9	Создание 3D модели в SolidWorks для 3D принтераFDM. (Импортирование файлов STL-> SLDPRТ. /Пр/	3	2	ОПК-1 ОПК-3	Л1.1 Л1.2 Л1.3Л2.1 Л2.2 Л2.3 Э1 Э2 Э3 Э4			
1.10	Работа в САМ программе для создания управляющего кода. Печать изделия. Ознакомление с видами 3D принтеров. /Пр/	3	2	ОПК-1 ОПК-3	Л1.1 Л1.2 Л1.3Л2.1 Л2.2 Л2.3 Э1 Э2 Э3 Э4			
1.11	Создание 2D эскиза для лазерной резки используя инструменты импорта и проверки изображения Solidworks и САМ. /Пр/	3	2	ОПК-1 ОПК-3	Л1.1 Л1.2 Л1.3Л2.1 Л2.2 Л2.3 Э1 Э2 Э3 Э4			

1.12	Подготовка резки материала на станке с ЧПУ для лазерной резки материалов. /Пр/	3	2	ОПК-1 ОПК-3	Л1.1 Л1.2 Л1.3Л2.1 Л2.2 Л2.3 Э1 Э2 Э3 Э4			
1.13	/КрТО/	3	0,2	ОПК-1 ОПК-3	Л1.1 Л1.2 Л1.3Л2.1 Л2.2 Л2.3 Э1 Э2 Э3 Э4			
1.14	Сборки SolidWorks. Основные типы сопряжений, удаление интерференции деталей. Основы работы со станками лазерной резки. Поверхности. Листовой металл. Оформление по стандартам ЕСКД. /Ср/	3	10	ОПК-1 ОПК-3	Л1.1 Л1.2 Л1.3Л2.1 Л2.2 Л2.3 Э1 Э2 Э3 Э4			
1.15	/Зачёт/	3	1,8	ОПК-1 ОПК-3	Л1.1 Л1.2 Л1.3Л2.1 Л2.2 Л2.3 Э1 Э2 Э3 Э4			

## 5. ФОНД ОЦЕНОЧНЫХ СРЕДСТВ

### 5.1. Контрольные вопросы и задания

Вопросы для проверки уровня обученности «ЗНАТЬ»:

1. Предмет и задачи курса.
2. Последовательность создания 3D элемента.
3. Кем и в каком году была разработана программа Solidworks?
4. Что такое плоскость?
5. Что такое бобышка?
6. Что такое элемент?
7. Что такое вырез?
8. Система твердотельного моделирования. Основные инструменты эскиза.
9. Что такое FDM технология?
10. Какие материалы используются для 3д печати?
11. Каким способом можно уменьшить число необходимых размеров?
12. Какие типы массивов вы знаете? Поясните на примерах.
13. Какой промежуточный формат файлов используется для создания твердотельных 3D объектов для FDM 3D принтера?
14. Какой промежуточный формат файлов используется для резки на лазерном оборудовании?

Вопросы для проверки уровня обученности «УМЕТЬ»:

1. Особенности взаимосвязей.
2. Система твердотельного моделирования SolidWorks, опишите основные инструменты эскиза.
3. Система твердотельного моделирования SolidWorks, опишите основные инструменты создания элементов 3D моделей.
4. Система твердотельного моделирования SolidWorks, опишите процесс работы со сборками. Виды сопряжений в сборках.
5. Какими способами можно моделировать геометрические объекты?
6. Как импортировать/экспортировать документы SOLIDWORKS?
7. Расскажите о системах твердотельного трехмерного геометрического моделирования.
8. Перечислите и опишите основные методы создания поверхностей в системах поверхностного моделирования.
9. Как сделать зеркальное отражение детали? Покажите на примере.
10. Как сделать сферу? Покажите на примере.

Задачи и задания для проверки уровня обученности «ВЛАДЕТЬ»:

1. Создать простую анимацию.
2. Создать и отредактировать трёхмерную сборку.
3. Определить ошибки при несоответствии размеров сопрягаемых поверхностей при сборке.
4. Создать типовые чертежи на основе 3D-модели.
5. Система твердотельного моделирования SolidWorks. Смоделировать отвёртку.
6. Система твердотельного моделирования SolidWorks. Работа со сборками. Виды сопряжений в сборках.
7. Постройте 2D (двумерный массив). Продемонстрируйте на примере.
8. Смоделируйте вазу, бутылку с помощью основы по сечениям и справочной геометрии.
9. Смоделируйте болт с помощью выреза по траектории.
10. Самостоятельное построение чертежей.
11. Смоделируйте подсвечник с помощью бобышки по траектории.
12. Самостоятельная печать на 3D принтерах.
13. Самостоятельная резка деталей на лазерном станке.

### 5.2. Темы курсовых работ (проектов)

Курсовые работы или проекты учебным планом не предусмотрены.
<b>5.3. Фонд оценочных средств</b>
Технические задания в виде чертежей (Приложение №1). Примерная контрольная работа (Приложение №2)
Примерный устный опрос: 1. Предмет и задачи курса. 2. Последовательность создания 3D элемента. 3. Кем и в каком году была разработана программа Solidworks? 4. Что такое плоскость? 5. Что такое бобышка? 6. Что такое элемент? 7. Что такое вырез? 8. Система твердотельного моделирования. Основные инструменты эскиза. 9. Что такое FDM технология? 10. Какие материалы используются для 3д печати? 11. Каким способом можно уменьшить число необходимых размеров? 12. Какие типы массивов вы знаете? Поясните на примерах. 13. Какой промежуточный формат файлов используется для создания твердотельных 3D объектов для FDM 3D принтера? 14. Какой промежуточный формат файлов используется для резки на лазерном оборудовании?
<b>5.4. Перечень видов оценочных средств</b>
Перечень видов оценочных средств включает в себя: - Контрольная работа. - Устный опрос. - Зачет.
Согласно «Положению о балльно-рейтинговой системе оценки успеваемости студентов ГОУ ВПО КРСУ от 6 сентября 2014 года» все формы текущего, рубежного и промежуточного контроля, предусмотренные рабочей программой, оцениваются в баллах. Дисциплинарные модули, формы текущего, рубежного, промежуточного контроля и шкала баллов, по которым они оцениваются, отражены в Технологической карте дисциплины (Приложение №3). Шкалы оценивания приведены в Приложении №4. Перечень заданий для самостоятельной работы студентов представлен в Приложении №5.

## 6. УЧЕБНО-МЕТОДИЧЕСКОЕ И ИНФОРМАЦИОННОЕ ОБЕСПЕЧЕНИЕ ДИСЦИПЛИНЫ (МОДУЛЯ)

### 6.1. Рекомендуемая литература

#### 6.1.1. Основная литература

	Авторы, составители	Заглавие	Издательство, год
Л1.1	Joe Rousseau	SolidWorks Основные элементы SolidWorks: Моделирование в САПР SolidWorks	Dassault System SolidWorks Corp. 2016
Л1.2	Прохоренко В.П.	SolidWorks практическое руководство: Моделирование в САПР SOLIDWORKS	М.: ООО "Бином Пресс", 2004 г. - 448с. 2004
Л1.3	Артём Аведьян	Поверхностное моделирование в SolidWorks: Моделирование в САПР SOLIDWORKS``	SolidWorks Russia 2011

#### 6.1.2. Дополнительная литература

	Авторы, составители	Заглавие	Издательство, год
Л2.1	Joe Rousseau	Расширенное моделирование SolidWorks: Углубленное	Dassault System SolidWorks Corp 2016
Л2.2	Н. Ю. Дударева, С. А. Загайко	SolidWorks 2009 на примерах: Моделирование в САПР	СПб.: БХВ - Петербург 2009
Л2.3	Шам Тику	Эффективная работа SolidWork 2005: Моделирование в САПР	СПб.: Питер 2006

### 6.2. Перечень ресурсов информационно-телекоммуникационной сети "Интернет"

Э1	Программный продукт SolidWorks	<a href="http://solidworks.ru/">http://solidworks.ru/</a>
Э2	Использование 3d принтера Wanhao	<a href="http://wanhaousa.com/">http://wanhaousa.com/</a>
Э3	Образцы 3d и 2d моделей	<a href="http://www.thingiverse.com/">http://www.thingiverse.com/</a>
Э4	IPR-books.ru	<a href="http://www.iprbooks.ru">www.iprbooks.ru</a>

### 6.3. Перечень информационных и образовательных технологий

#### 6.3.1 Компетентностно-ориентированные образовательные технологии

6.3.1.1	Традиционные образовательные технологии – технологии, ориентированные прежде всего на сообщение знаний и способов действий, передаваемых учащимся в готовом виде и предназначенных для воспроизводящего усвоения. Предполагают, что педагог является единственным инициативно действующим лицом учебного процесса. К ним могут быть отнесены лекции, семинары, лабораторные работы репродуктивного типа и т.д.
6.3.1.2	Инновационные образовательные технологии – занятия в интерактивной форме, которые формируют системное мышления и способность генерировать идеи при решении различных творческих задач. К формам интерактивных лекций, применяемых в рамках дисциплины, относятся: лекция-беседа, лекция-дискуссия, лекция с разбором конкретных ситуаций.
6.3.1.3	Лекция-беседа, или «диалог с аудиторией», является наиболее распространенной и сравнительно простой формой вовлечения студентов в учебный процесс. Эта лекция предполагает непосредственный контакт преподавателя с аудиторией. Преимущество лекции-беседы состоит в том, что она позволяет привлекать внимание слушателей к наиболее важным вопросам темы, определять содержание и темп изложения учебного материала с учетом особенностей обучаемых.
6.3.1.4	Лекция-дискуссия. В отличие от лекции-беседы здесь преподаватель при изложении лекционного материала не только использует ответы слушателей на свои вопросы, но и организует свободный обмен мнениями в интервалах между логическими разделами.
6.3.1.5	Дискуссия – это взаимодействие преподавателя и учащегося, свободный обмен мнениями, идеями и взглядами по исследуемому вопросу. Это оживляет учебный процесс, активизирует познавательную деятельность аудитории и, что очень важно, позволяет преподавателю управлять коллективным мнением группы, использовать в целях убеждения, преодоления негативных установок и ошибочных мнений некоторых обучаемых.
6.3.1.6	По ходу лекции-дискуссии преподаватель приводит отдельные примеры в виде ситуаций или кратко сформулированных проблем и предлагает студентам коротко обсудить, затем краткий анализ, выводы и лекция продолжается.
6.3.1.7	Лекция с разбором конкретных ситуаций. Данная лекция по форме похожа на лекцию-дискуссию, однако, на обсуждение преподаватель ставит не вопросы, а конкретную ситуацию. Поэтому изложение ее должно быть очень кратким, но содержать достаточную информацию для оценки характерного явления и обсуждения. Слушатели анализируют и обсуждают эти микроситуации и обсуждают их сообща, всей аудиторией.
6.3.1.8	К формам интерактивных семинаров и практических занятий, применяемых в рамках дисциплины, относятся: производственно-практические работы; подготовка презентации итогов работы в Microsoft Office Power Point.
<b>6.3.2 Перечень информационных справочных систем и программного обеспечения</b>	
6.3.2.1	<a href="http://www.wanhao.com">www.wanhao.com</a>
6.3.2.2	<a href="http://www.solidworks.com">www.solidworks.com</a>
6.3.2.3	<a href="http://www.thingiverse.com">www.thingiverse.com</a>
6.3.2.4	<a href="http://IPR-books.ru">IPR-books.ru</a>
6.3.2.5	<a href="http://eLibrary.ru">eLibrary.ru</a>
6.3.2.6	Сеть академических библиотек Кыргызстана
6.3.2.7	Операционная система Microsoft Windows 7, программный продукт для трехмерного моделирования SolidWorks, дополнение Toolbox, дополнение Autotraces, дополнение PhotoView 360, программа подготовки полигональной модели для печати на 3D принтере WanhaoMaker. Программа SolidCAM для формирования УП для ЧПУ оборудования лазерной резки материалов.

## 7. МАТЕРИАЛЬНО-ТЕХНИЧЕСКОЕ ОБЕСПЕЧЕНИЕ ДИСЦИПЛИНЫ (МОДУЛЯ)

7.1	Занятия проводятся на территории ЕТФ (корп.6, ауд.6/109) в специально оборудованном компьютерном классе на 12 мест.
7.2	Для изучения учебной дисциплины используется компьютерный класс с выходом в интернет. Для проведения лекционных занятий используется мультимедийное оборудование (проектор, экран, интерактивная доска).
7.3	3D принтер WanhaoMaker.
7.4	ЧПУ станок для лазерной резки материалов.
7.5	ЧПУ станок для плазменной резки металлов.
7.6	Распечатанные модели 3D объектов.

## 8. МЕТОДИЧЕСКИЕ УКАЗАНИЯ ДЛЯ ОБУЧАЮЩИХСЯ ПО ОСВОЕНИЮ ДИСЦИПЛИНЫ (МОДУЛЯ)

Рекомендации по организации самостоятельной работы студента.

1. Советы по планированию и организации времени, необходимого для изучения дисциплины.

Рекомендуется следующим образом организовать время, необходимое для изучения дисциплины:

Изучение конспекта лекции в тот же день, после лекции – 10-15 минут.

Изучение конспекта лекции за день перед следующей лекцией – 10-15 минут.

Изучение теоретического материала по учебнику и конспекту – 1 час в неделю.

Подготовка к практическому занятию – 2 часа.

Всего в неделю – 3 часа 30 минут.

## 2. Описание последовательности действий студента.

Для понимания материала и качественного его усвоения рекомендуется такая последовательность действий:

1. После прослушивания лекции и окончания учебных занятий, при подготовке к занятиям следующего дня, нужно сначала просмотреть и обдумать текст лекции, прослушанной сегодня (10-15 минут).
2. При подготовке к лекции следующего дня, нужно просмотреть текст предыдущей лекции, подумать о том, какая может быть тема следующей лекции (10-15 минут).
3. В течение недели выбрать время (1 час) для работы с рекомендуемой литературой в библиотеке.
4. При подготовке к практическим занятиям следующего дня, необходимо сначала прочитать основные понятия и подходы по теме домашнего задания. При выполнении упражнения или задачи нужно сначала понять, что требуется в задаче, какой теоретический материал нужно использовать, наметить план решения задачи.

## 3. Рекомендации по работе с литературой.

Теоретический материал курса становится более понятным, когда дополнительно к прослушиванию лекции и изучению конспекта, изучаются и книги. Легче освоить курс, придерживаясь одного учебника и конспекта. Рекомендуется, кроме «заучивания» материала, добиться состояния понимания изучаемой темы дисциплины. С этой целью рекомендуется после изучения очередного параграфа выполнить несколько простых упражнений на данную тему. Кроме того, очень полезно мысленно задать себе следующие вопросы (и попробовать ответить на них): о чем этот параграф?, какие новые понятия введены, каков их смысл?, что даст это на практике?.

## 4. Указания по организации работы с контрольно-измерительными материалами, по выполнению домашних заданий.

При выполнении домашних заданий необходимо сначала прочитать основные понятия и подходы по теме задания. При выполнении упражнения или задачи нужно сначала понять, что требуется в задаче, какой теоретический материал нужно использовать, наметить план решения задачи, а затем приступить к выполнению и сделать качественный вывод.

## 5. Советы по подготовке к рубежному и промежуточному контролю.

При подготовке к промежуточному контролю нужно изучить теорию: определения всех понятий и подходы к оцениванию до состояния понимания материала и самостоятельно решить несколько типовых задач из каждой темы. При решении задач всегда необходимо уметь качественно интерпретировать итог решения.

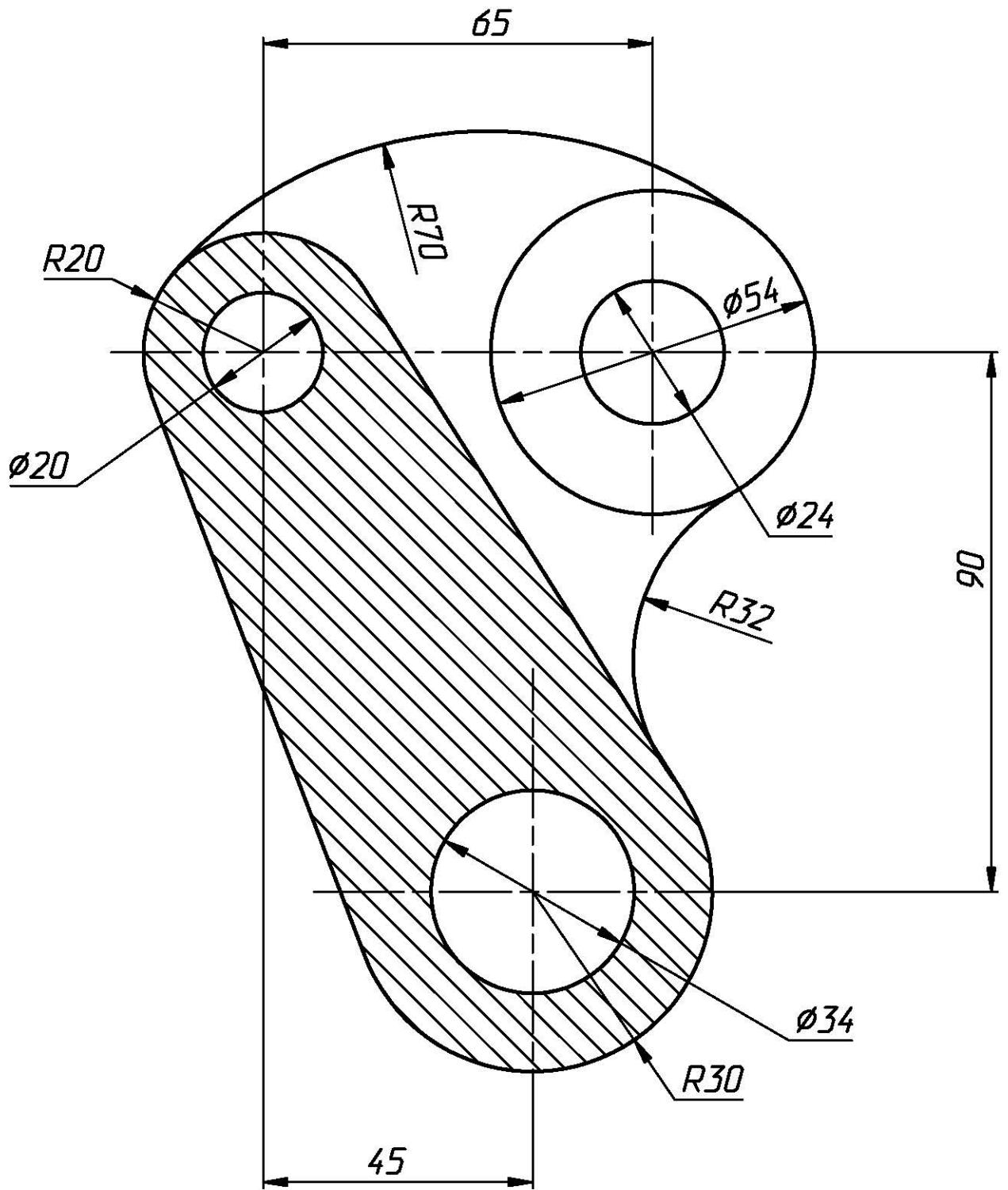
## 6. Подготовка к зачёту:

Требования к организации подготовки к зачёту те же, что и при занятиях в течение семестра, но соблюдаться они должны более строго. При подготовке к зачёту у студента должен быть хороший учебник или конспект литературы.

- 1) Вначале следует просмотреть весь материал по сдаваемой дисциплине, отметить для себя трудные вопросы. Обязательно в них разобраться. В заключение еще раз целесообразно повторить основные положения, используя при этом опорные сетевые ресурсы.
- 2) Систематическая подготовка к занятиям в течение семестра позволит использовать время экзаменационной сессии для систематизации знаний.
- 3) Если в процессе самостоятельной работы над изучением практического материала или при решении задач у студента возникают вопросы, разрешить которые самостоятельно не удастся, необходимо обратиться к преподавателю для получения у него разъяснений или указаний.
- 4) В своих вопросах студент должен четко выразить, в чем он испытывает затруднения, характер этого затруднения. За консультацией следует обращаться и в случае, если возникнут сомнения в правильности ответов на вопросы самопроверки.

## 7. Методические указания для проведения практических занятий по 3D принтеру:

- 1) Создание 3D-модели, которую мы хотим напечатать (этап моделирования или получения готовой модели).
- 2) Конвертация модели в нужный формат (обычно «STL»), содержащий всю геометрическую информацию, необходимую для отображения цифровой модели (этап экспортирования).
- 3) Если модель спроектирована не профессионально, в ней могут быть дефекты. Нужно попытаться исправить структуру модели посредством специализированного программного обеспечения (этап восстановления полигональной сетки).
- 4) Преобразование цифровой модели в список команд, которые 3D-принтер сможет распознать. Обычно это набор команд в виде G-кодов (этап нарезки или "slicing").
- 5) Запустить 3D-принтер, и провести предварительную калибровку уровня рабочей платформы принтера, затем начать печатать и ждать результата (этап предварительной настройки и печать).
- 6) Снять только что созданный объект с рабочей платформы, удалить вспомогательные части (т.е. поддерживающие опоры и/или подложку, если они есть), очистить его поверхности.
- 7) Конечная обработка модели (шлифовка, термообработка, химическая обработка, декорирование поверхности).



Перв. примен.

Справ. №

Подп. и дата

Инв. № докл.

Взам. инв. №

Подп. и дата

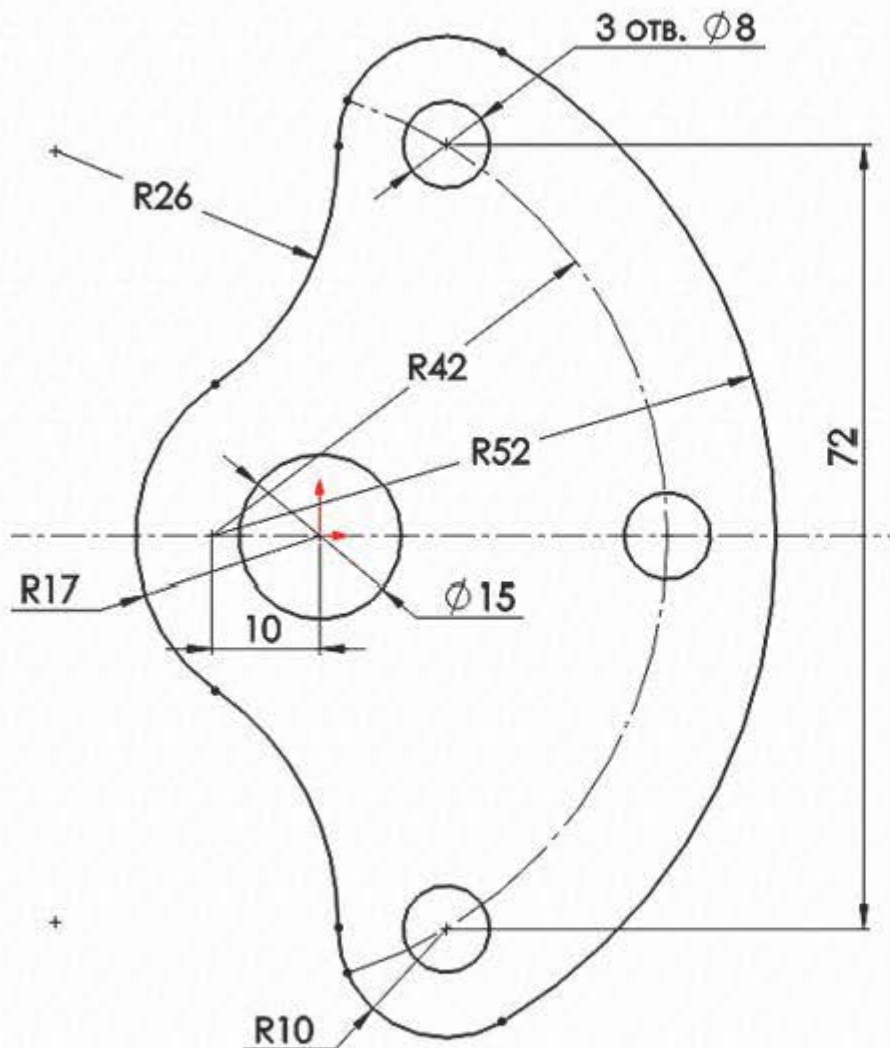
Инв. № подл.

Изм.	Лист	№ докум.	Подп.	Дата
Разраб.				
Пров.				
Т. контр.				
Нач. КБ				
Н. контр.				
Утв.				

Пластина

Ст.3 ГОСТ380-72

Лит.	Масса	Масштаб
		1:1
Лист 1	Листов 1	



## Основные правила построения эскиза:

1. **Нанесение размеров** - эскиз должен содержать минимальное и достаточное количество размеров и взаимосвязей полностью определяющих расположение объектов относительно исходной точки с координатами [0;0].
2. **Полностью определенный эскиз** - все объекты эскиза, а также их расположение однозначно описываются размерами и взаимосвязями. Цвет объектов эскиза **черный**. В дереве конструирования без знаков.
3. **Переопределенный эскиз** - размеры или взаимосвязи находятся в противоречии либо дублируют друг друга. В переопределенном эскизе графические объекты, для которых не было найдено решение, имеют **красный** цвет, объекты, находящиеся в конфликте друг с другом, - **желтый**. В **Дереве конструирования** такой эскиз отображается со знаком «+».
4. **Недоопределенный эскиз** - не определены некоторые размеры или взаимосвязи, их можно изменять. Цвет объектов эскиза - **синий**. В **Дереве построения** такой эскиз отображается со знаком «-».
5. **Взаимосвязи** представляют собой ограничения на расположения плоских объектов эскиза. Основной целью добавления взаимосвязей является уменьшение числа управляющих размеров.

S-010102-4  
Эскизы.

Размер клетки: 5x5 мм. Эскиз должен быть полностью определен. Выбрать плоскость сверху.



ММГС (миллиметр, грамм, секунда)

Определение Длины :  
Вкладка анализировать ->  
Измерить

Для проверки результата моделирования :  
Длина 356,27 мм.



Использовать один эскиз.

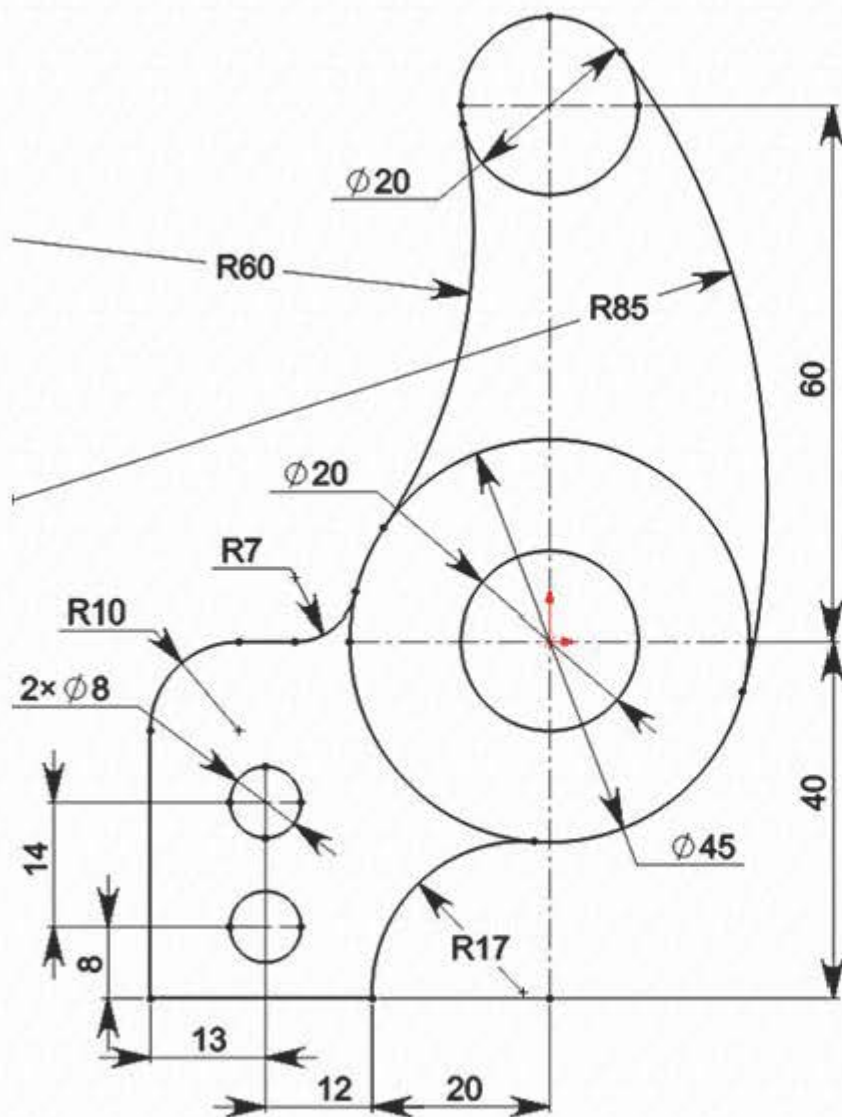


20 мин.



2 знака после запятой





### Основные правила построения эскиза:

- 1. Нанесение размеров** - эскиз должен содержать минимальное и достаточное количество размеров и взаимосвязей полностью определяющих расположение объектов относительно исходной точки с координатами [0;0].
- 2. Полностью определенный эскиз** - все объекты эскиза, а также их расположение однозначно описываются размерами и взаимосвязями. Цвет объектов эскиза **черный**. В дереве конструирования без знаков.
- 3. Переопределенный эскиз** - размеры или взаимосвязи находятся в противоречии либо дублируют друг друга. В переопределенном эскизе графические объекты, для которых не было найдено решение, имеют **красный цвет**, объекты, находящиеся в конфликте друг с другом, - **желтый**. В Дереве конструирования такой эскиз отображается со знаком «+».
- 4. Недоопределенный эскиз** - не определены некоторые размеры или взаимосвязи, их можно изменять. Цвет объектов эскиза - **синий**. В Дереве построения такой эскиз отображается со знаком «-».
- 5. Взаимосвязи** представляют собой ограничения на расположения плоских объектов эскиза. Основной целью добавления взаимосвязей является уменьшение числа управляющих размеров.

### S-010102-17 Эскизы.

Размер клетки: 5x5 мм. Эскиз должен быть полностью определен. Выбрать плоскость сверху.



ММГС (миллиметр, грамм, секунда)

Определение Длины :  
Вкладка анализировать ->  
Измерить

Для проверки результата моделирования :  
Длина 555,15 мм.



Использовать один эскиз.

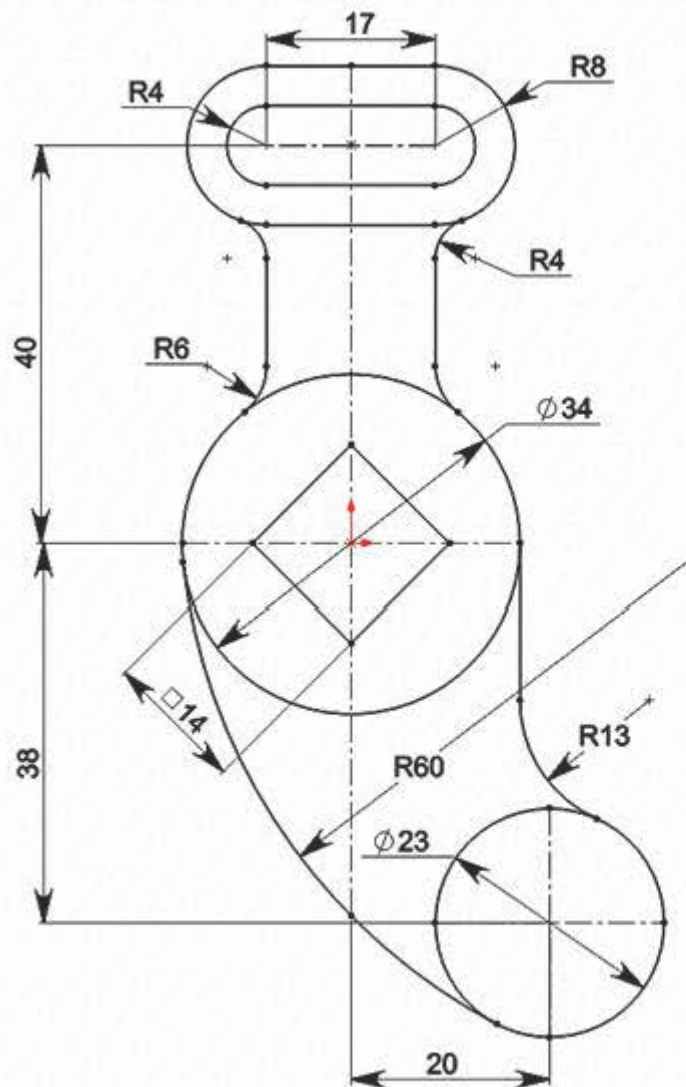


20 мин.



2 знака после запятой





### Основные правила построения эскиза:

1. **Нанесение размеров** - эскиз должен содержать минимальное и достаточное количество размеров и взаимосвязей полностью определяющих расположение объектов относительно исходной точки с координатами [0;0].
2. **Полностью определенный эскиз** - все объекты эскиза, а также их расположение однозначно описываются размерами и взаимосвязями. Цвет объектов эскиза **черный**. В дереве конструирования без знаков.
3. **Переопределенный эскиз** - размеры или взаимосвязи находятся в противоречии либо дублируют друг друга. В переопределенном эскизе графические объекты, для которых не было найдено решение, имеют **красный цвет**, объекты, находящиеся в конфликте друг с другом, - **желтый**. В Дереве конструирования такой эскиз отображается со знаком «+».
4. **Недоопределенный эскиз** - не определены некоторые размеры или взаимосвязи, их можно изменять. Цвет объектов эскиза - **синий**. В Дереве построения такой эскиз отображается со знаком «-».
5. **Взаимосвязи** представляют собой ограничения на расположения плоских объектов эскиза. Основной целью добавления взаимосвязей является уменьшение числа управляющих размеров.

### S-010102-29 Эскизы.



Размер клетки: 5x5 мм. Эскиз должен быть полностью определен. Выбрать плоскость сверху.



ММГС (миллиметр, грамм, секунда)

Определение Длины :  
Вкладка анализировать ->  
Измерить

Для проверки результата моделирования :  
Длина 509,45 мм.



Использовать один эскиз.

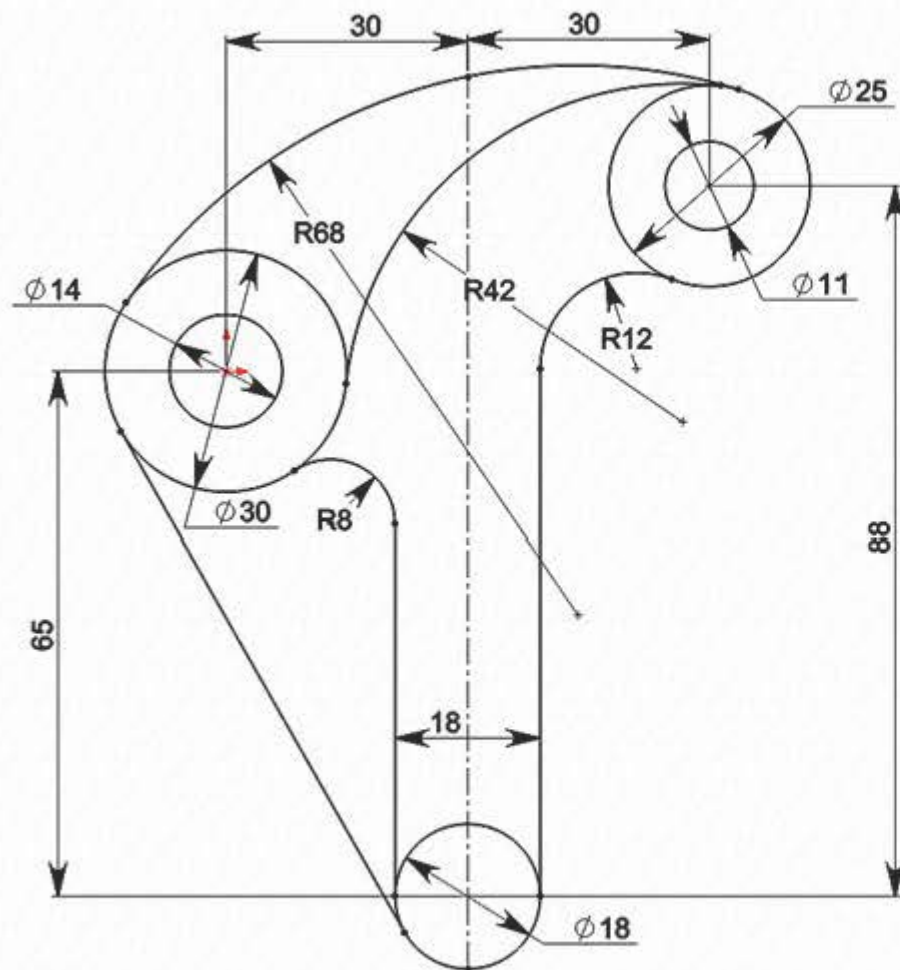


20 мин.



2 знака после запятой





### Основные правила построения эскиза:

1. **Нанесение размеров** - эскиз должен содержать минимальное и достаточное количество размеров и взаимосвязей полностью определяющих расположение объектов относительно исходной точки с координатами [0;0].
2. **Полностью определенный эскиз** - все объекты эскиза, а также их расположение однозначно описываются размерами и взаимосвязями. Цвет объектов эскиза **черный**. В дереве конструирования без знаков.
3. **Переопределенный эскиз** - размеры или взаимосвязи находятся в противоречии либо дублируют друг друга. В переопределенном эскизе графические объекты, для которых не было найдено решение, имеют **красный** цвет, объекты, находящиеся в конфликте друг с другом, - **желтый**. В Дереве конструирования такой эскиз отображается со знаком «+».
4. **Недоопределенный эскиз** - не определены некоторые размеры или взаимосвязи, их можно изменять. Цвет объектов эскиза - **синий**. В Дереве построения такой эскиз отображается со знаком «-».
5. **Взаимосвязи** представляют собой ограничения на расположения плоских объектов эскиза. Основной целью добавления взаимосвязей является уменьшение числа управляющих размеров.

## S-010102-31 Эскизы.



Размер клетки: 5x5 мм. Эскиз должен быть полностью определен. Выбрать плоскость сверху.



ММГС (миллиметр, грамм, секунда)

Определение Длины:  
Вкладка анализировать ->  
Измерить

Для проверки результата моделирования:  
Длина 683,43 мм.



Использовать один эскиз.

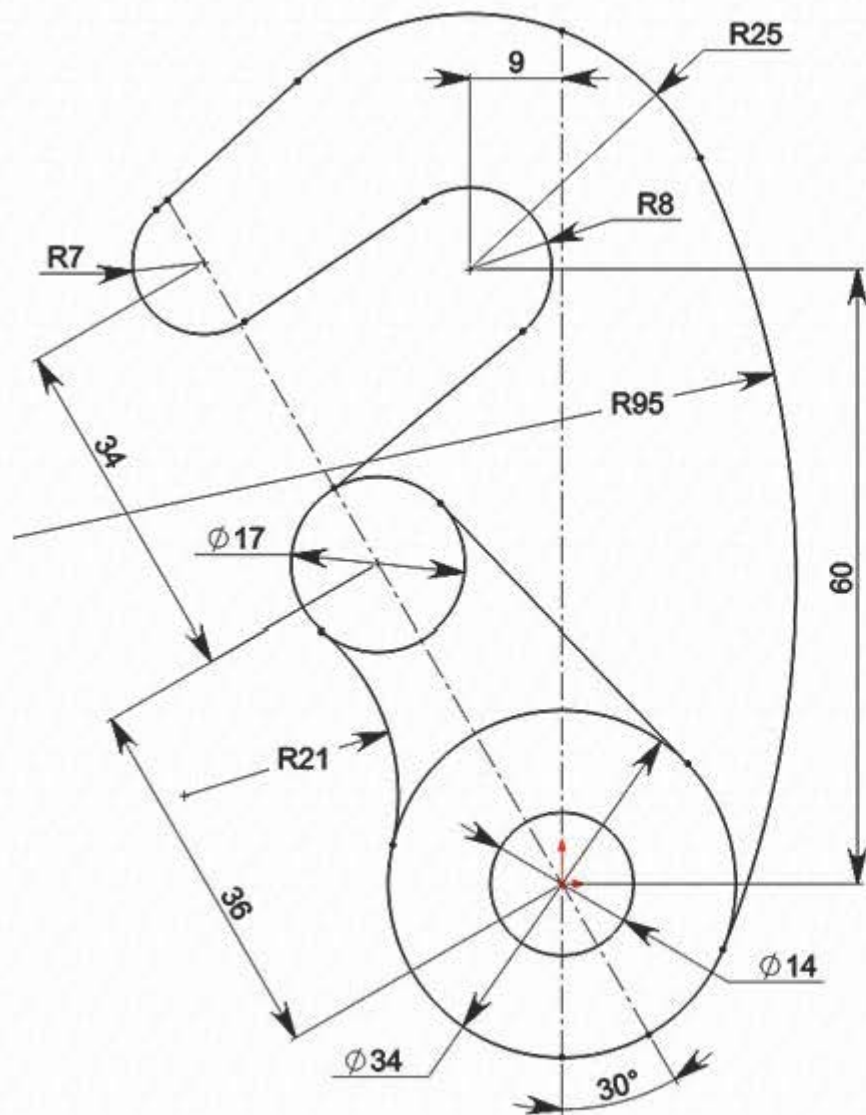


20 мин.



2 знака после запятой





### Основные правила построения эскиза:

- Нанесение размеров** - эскиз должен содержать минимальное и достаточное количество размеров и взаимосвязей полностью определяющих расположение объектов относительно исходной точки с координатами [0;0].
- Полностью определенный эскиз** - все объекты эскиза, а также их расположение однозначно описываются размерами и взаимосвязями. Цвет объектов эскиза **черный**. В дереве конструирования без знаков.
- Переопределенный эскиз** - размеры или взаимосвязи находятся в противоречии либо дублируют друг друга. В переопределенном эскизе графические объекты, для которых не было найдено решение, имеют **красный цвет**, объекты, находящиеся в конфликте друг с другом, - **желтый**. В Дереве конструирования такой эскиз отображается со знаком «+».
- Недоопределенный эскиз** - не определены некоторые размеры или взаимосвязи, их можно изменять. Цвет объектов эскиза - **синий**. В Дереве построения такой эскиз отображается со знаком «-».
- Взаимосвязи** представляют собой ограничения на расположения плоских объектов эскиза. Основной целью добавления взаимосвязей является уменьшение числа управляющих размеров.

### S-010102-35 Эскизы.

Размер клетки: 5x5 мм. Эскиз должен быть полностью определен. Выбрать плоскость сверху.



ММГС (миллиметр, грамм, секунда)

Определение Длины:  
Вкладка анализировать ->  
Измерить

Для проверки результата моделирования:  
Длина 497,69 мм.



Использовать один эскиз.



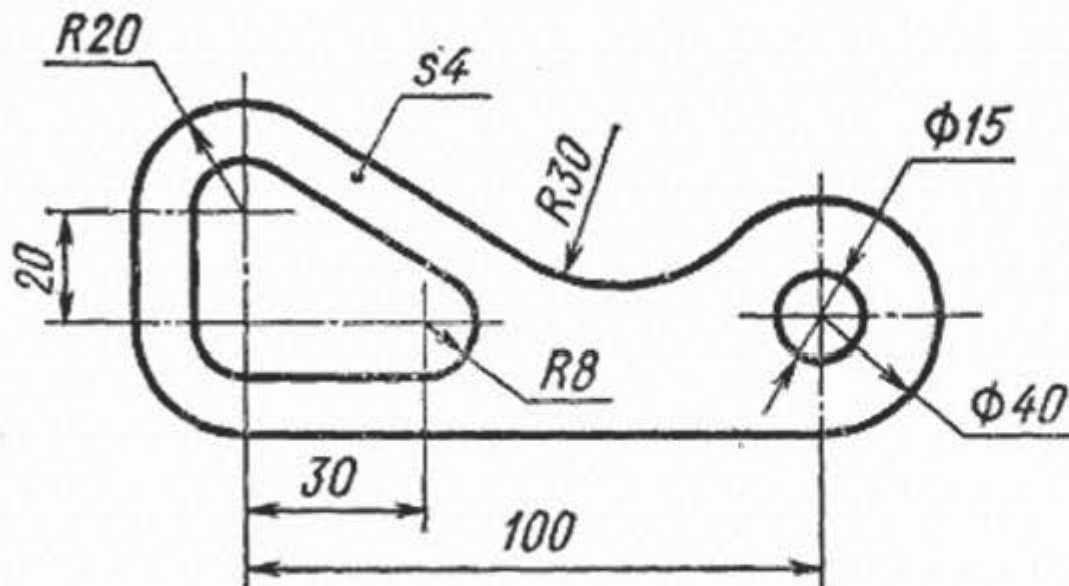
20 мин.



2 знака после запятой







### Основные правила построения эскиза:

1. **Нанесение размеров** - эскиз должен содержать минимальное и достаточное количество размеров и взаимосвязей полностью определяющих расположение объектов относительно исходной точки с координатами  $[0;0]$ .
2. **Полностью определенный эскиз** - все объекты эскиза, а также их расположение однозначно описываются размерами и взаимосвязями. Цвет объектов эскиза **черный**. В дереве конструирования без знаков.
3. **Переопределенный эскиз** - размеры или взаимосвязи находятся в противоречии либо дублируют друг друга. В переопределенном эскизе графические объекты, для которых не было найдено решение, имеют **красный** цвет, объекты, находящиеся в конфликте друг с другом, - **желтый**. В Дереве конструирования такой эскиз отображается со знаком «+».
4. **Недоопределенный эскиз** - не определены некоторые размеры или взаимосвязи, их можно изменять. Цвет объектов эскиза - **синий**. В Дереве построения такой эскиз отображается со знаком «-».
5. **Взаимосвязи** представляют собой ограничения на расположения плоских объектов эскиза. Основной целью добавления взаимосвязей является уменьшение числа управляющих размеров.

S-010102-42  
Эскизы.

Определение Длины :  
Вкладка анализировать ->  
Измерить

Для проверки результата моделирования :  
Длина : 541,95 мм.

Эскиз должен быть полностью определен.  
Выбрать плоскость сверху.

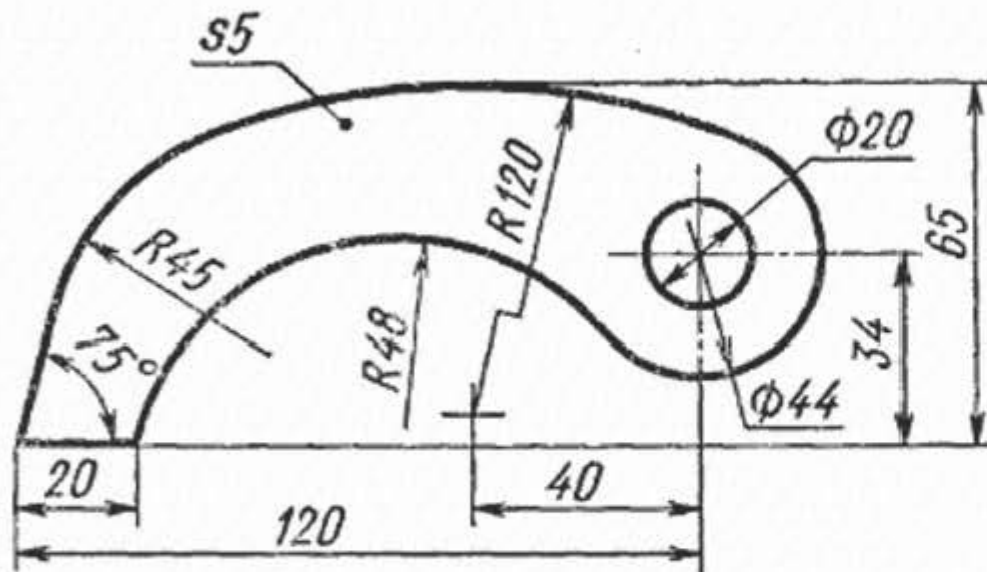
ММГС (миллиметр, грамм, секунда)

Использовать один эскиз.

20 мин.

2 знака после  
запятой





### Основные правила построения эскиза:

1. **Нанесение размеров** - эскиз должен содержать минимальное и достаточное количество размеров и взаимосвязей полностью определяющих расположение объектов относительно исходной точки с координатами [0;0].
2. **Полностью определенный эскиз** - все объекты эскиза, а также их расположение однозначно описываются размерами и взаимосвязями. Цвет объектов эскиза **черный**. В дереве конструирования без знаков.
3. **Переопределенный эскиз** - размеры или взаимосвязи находятся в противоречии либо дублируют друг друга. В переопределенном эскизе графические объекты, для которых не было найдено решение, имеют **красный** цвет, объекты, находящиеся в конфликте друг с другом, - **желтый**. В Дереве конструирования такой эскиз отображается со знаком «+».
4. **Недоопределенный эскиз** - не определены некоторые размеры или взаимосвязи, их можно изменять. Цвет объектов эскиза - **синий**. В Дереве построения такой эскиз отображается со знаком «-».
5. **Взаимосвязи** представляют собой ограничения на расположения плоских объектов эскиза. Основной целью добавления взаимосвязей является уменьшение числа управляющих размеров.

S-010102-43  
Эскизы.

Определение Длины :  
Вкладка анализировать ->  
Измерить

Для проверки результата моделирования :  
Длина : 434,07 мм.

Эскиз должен быть полностью определен.  
Выбрать плоскость сверху.



ММГС (миллиметр, грамм, секунда)



Использовать один эскиз.

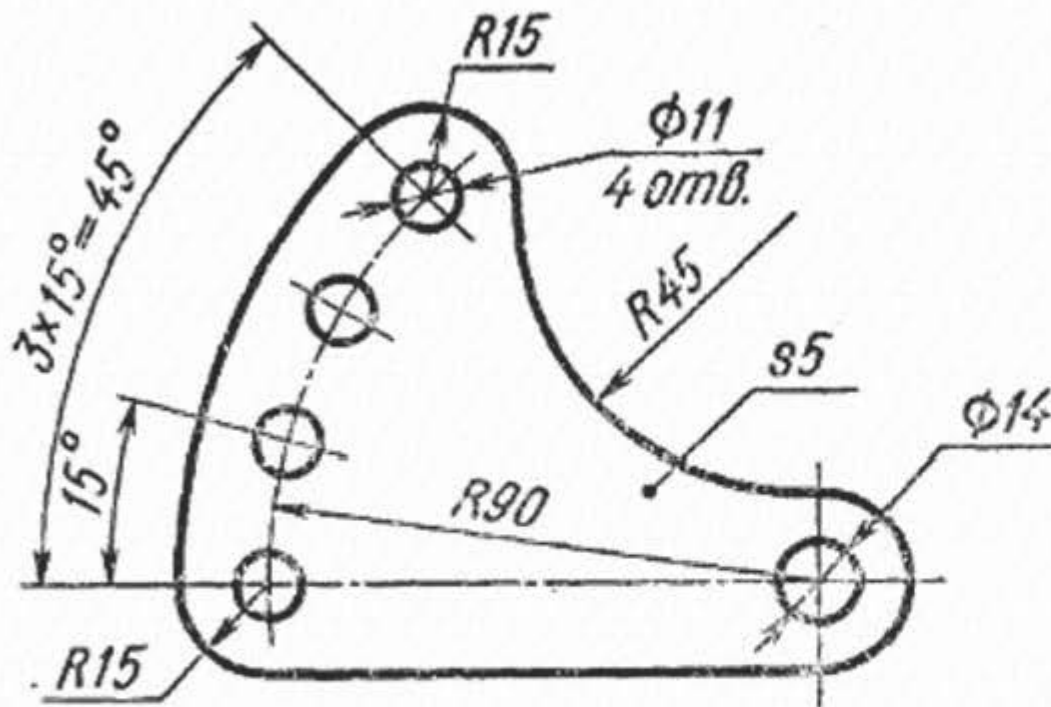


20 мин.



2 знака после  
запятой





### Основные правила построения эскиза:

1. **Нанесение размеров** - эскиз должен содержать минимальное и достаточное количество размеров и взаимосвязей полностью определяющих расположение объектов относительно исходной точки с координатами [0;0].
2. **Полностью определенный эскиз** - все объекты эскиза, а также их расположение однозначно описываются размерами и взаимосвязями. Цвет объектов эскиза **черный**. В дереве конструирования без знаков.
3. **Переопределенный эскиз** - размеры или взаимосвязи находятся в противоречии либо дублируют друг друга. В переопределенном эскизе графические объекты, для которых не было найдено решение, имеют **красный** цвет, объекты, находящиеся в конфликте друг с другом, - **желтый**. В Дереве конструирования такой эскиз отображается со знаком «+».
4. **Недоопределенный эскиз** - не определены некоторые размеры или взаимосвязи, их можно изменять. Цвет объектов эскиза - **синий**. В Дереве построения такой эскиз отображается со знаком «-».
5. **Взаимосвязи** представляют собой ограничения на расположения плоских объектов эскиза. Основной целью добавления взаимосвязей является уменьшение числа управляющих размеров.

S-010102-46  
Эскизы.

Определение Длины :  
Вкладка анализировать ->  
Измерить

Для проверки результата моделирования :  
Длина : 538,11 мм.

Эскиз должен быть полностью определен.  
Выбрать плоскость сверху.

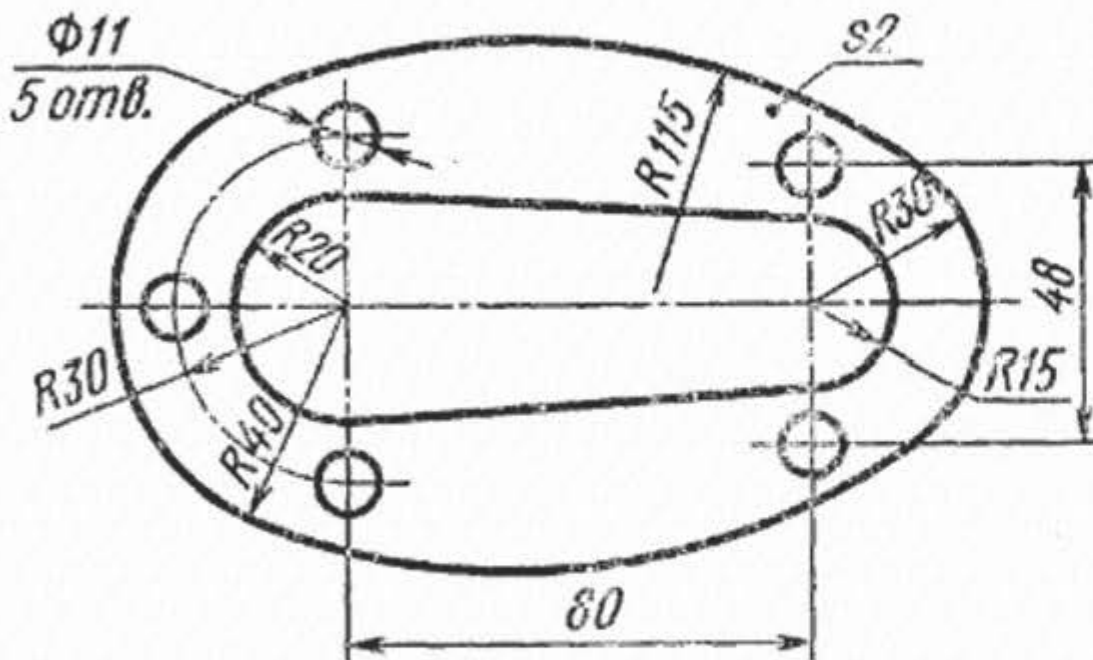
ММГС (миллиметр, грамм, секунда)

Использовать один эскиз.

20 мин.

2 знака после запятой





### Основные правила построения эскиза:

1. **Нанесение размеров** - эскиз должен содержать минимальное и достаточное количество размеров и взаимосвязей полностью определяющих расположение объектов относительно исходной точки с координатами [0;0].
2. **Полностью определенный эскиз** - все объекты эскиза, а также их расположение однозначно описываются размерами и взаимосвязями. Цвет объектов эскиза **черный**. В дереве конструирования без знаков.
3. **Переопределенный эскиз** - размеры или взаимосвязи находятся в противоречии либо дублируют друг друга. В переопределенном эскизе графические объекты, для которых не было найдено решение, имеют **красный** цвет, объекты, находящиеся в конфликте друг с другом, - **желтый**. В Дереве конструирования такой эскиз отображается со знаком «+».
4. **Недоопределенный эскиз** - не определены некоторые размеры или взаимосвязи, их можно изменять. Цвет объектов эскиза - **синий**. В Дереве построения такой эскиз отображается со знаком «-».
5. **Взаимосвязи** представляют собой ограничения на расположения плоских объектов эскиза. Основной целью добавления взаимосвязей является уменьшение числа управляющих размеров.

S-010102-47  
Эскизы.

Определение Длины :  
Вкладка анализировать ->  
Измерить

Для проверки результата моделирования :  
Длина : 831,60 мм.

Эскиз должен быть полностью определен.  
Выбрать плоскость сверху.

ММГС (миллиметр, грамм, секунда)

Использовать один эскиз.

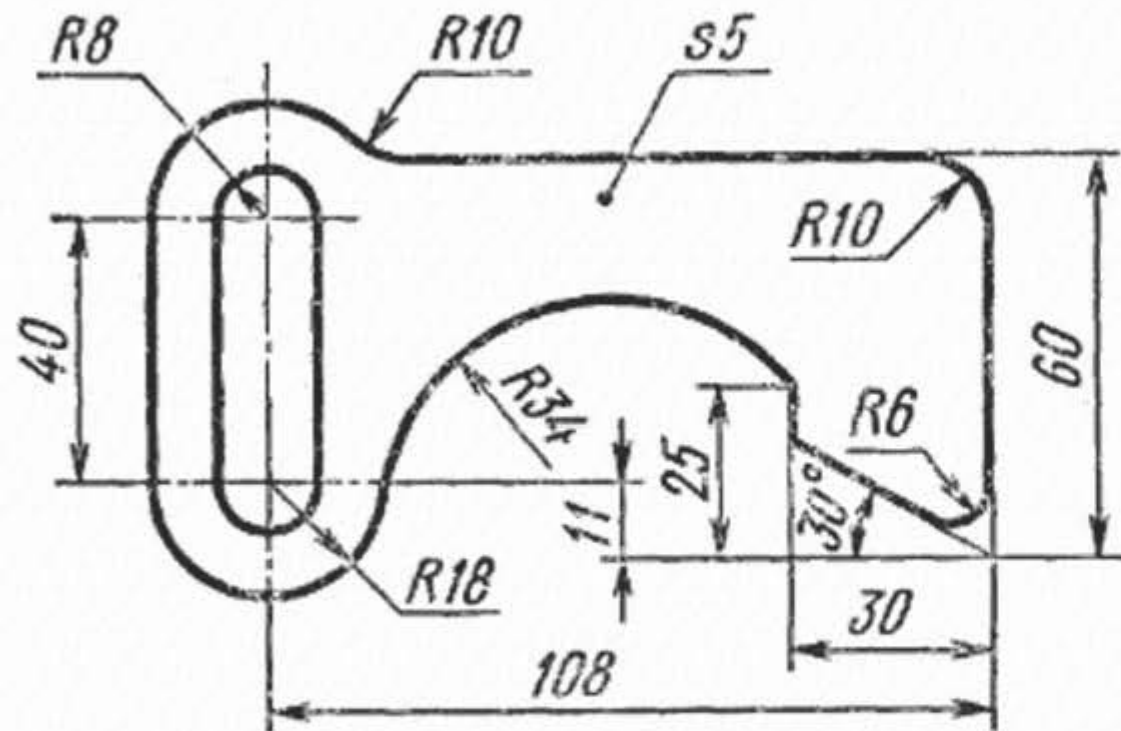
20 мин.

2 знака после запятой



**Основные правила построения эскиза:**

1. **Нанесение размеров** - эскиз должен содержать минимальное и достаточное количество размеров и взаимосвязей полностью определяющих расположение объектов относительно исходной точки с координатами [0;0].
2. **Полностью определенный эскиз** - все объекты эскиза, а также их расположение однозначно описываются размерами и взаимосвязями. Цвет объектов эскиза **черный**. В дереве конструирования без знаков.
3. **Переопределенный эскиз** - размеры или взаимосвязи находятся в противоречии либо дублируют друг друга. В переопределенном эскизе графические объекты, для которых не было найдено решение, имеют **красный** цвет, объекты, находящиеся в конфликте друг с другом, - **желтый**. В Дереве конструирования такой эскиз отображается со знаком «+».
4. **Недоопределенный эскиз** - не определены некоторые размеры или взаимосвязи, их можно изменять. Цвет объектов эскиза - **синий**. В Дереве построения такой эскиз отображается со знаком «-».
5. **Взаимосвязи** представляют собой ограничения на расположения плоских объектов эскиза. Основной целью добавления взаимосвязей является уменьшение числа управляющих размеров.



S-010102-48  
Эскизы.

Определение Длины :  
Вкладка анализировать ->  
Измерить

Для проверки результата моделирования :  
Длина : 568,31 мм.

Эскиз должен быть полностью определен.  
Выбрать плоскость сверху.

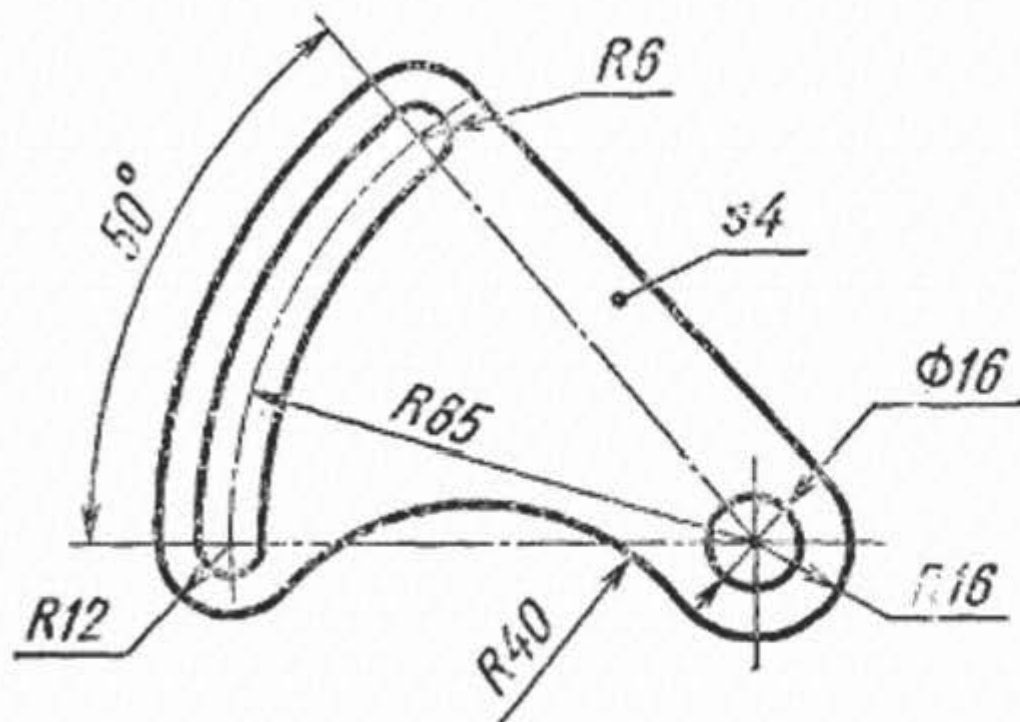
ММГС (миллиметр, грамм, секунда)

Использовать один эскиз.

20 мин.

2 знака после запятой





### Основные правила построения эскиза:

1. **Нанесение размеров** - эскиз должен содержать минимальное и достаточное количество размеров и взаимосвязей полностью определяющих расположение объектов относительно исходной точки с координатами [0;0].
2. **Полностью определенный эскиз** - все объекты эскиза, а также их расположение однозначно описываются размерами и взаимосвязями. Цвет объектов эскиза **черный**. В дереве конструирования без знаков.
3. **Переопределенный эскиз** - размеры или взаимосвязи находятся в противоречии либо дублируют друг друга. В переопределенном эскизе графические объекты, для которых не было найдено решение, имеют **красный** цвет, объекты, находящиеся в конфликте друг с другом, - **желтый**. В Дереве конструирования такой эскиз отображается со знаком «+».
4. **Недоопределенный эскиз** - не определены некоторые размеры или взаимосвязи, их можно изменять. Цвет объектов эскиза - **синий**. В Дереве построения такой эскиз отображается со знаком «-».
5. **Взаимосвязи** представляют собой ограничения на расположения плоских объектов эскиза. Основной целью добавления взаимосвязей является уменьшение числа управляющих размеров.

S-010102-49  
Эскизы.

Определение Длины :  
Вкладка анализировать ->  
Измерить

Для проверки результата моделирования :  
Длина : 626,48 мм.

Эскиз должен быть полностью определен.  
Выбрать плоскость сверху.

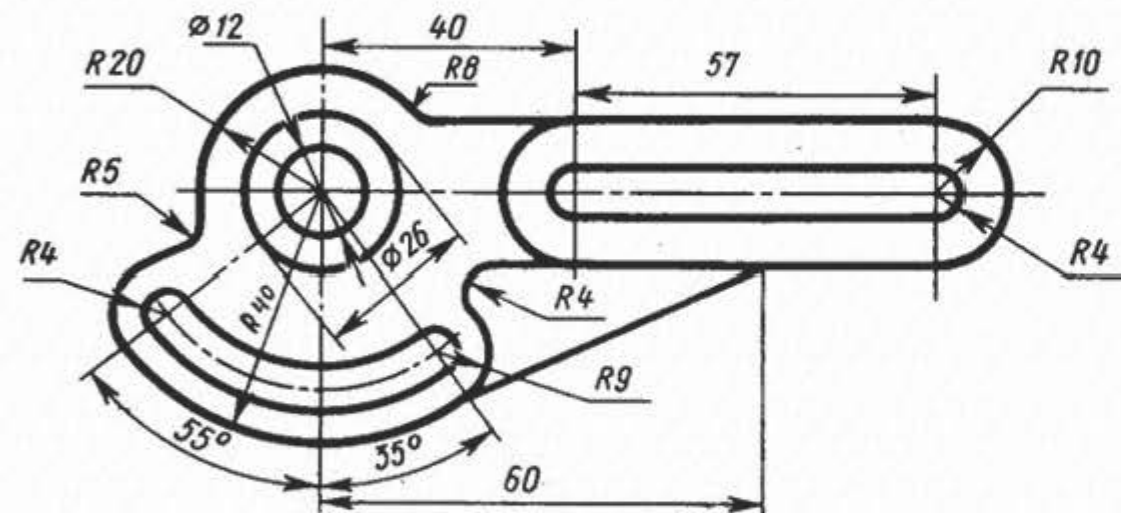
ММГС (миллиметр, грамм, секунда)

Использовать один эскиз.

20 мин.

2 знака после  
запятой





### Основные правила построения эскиза:

1. **Нанесение размеров** - эскиз должен содержать минимальное и достаточное количество размеров и взаимосвязей полностью определяющих расположение объектов относительно исходной точки с координатами  $[0;0]$ .
2. **Полностью определенный эскиз** - все объекты эскиза, а также их расположение однозначно описываются размерами и взаимосвязями. Цвет объектов эскиза **черный**. В дереве конструирования без знаков.
3. **Переопределенный эскиз** - размеры или взаимосвязи находятся в противоречии либо дублируют друг друга. В переопределенном эскизе графические объекты, для которых не было найдено решение, имеют **красный цвет**, объекты, находящиеся в конфликте друг с другом, - **желтый**. В Дереве конструирования такой эскиз отображается со знаком «+».
4. **Недоопределенный эскиз** - не определены некоторые размеры или взаимосвязи, их можно изменять. Цвет объектов эскиза - **синий**. В Дереве построения такой эскиз отображается со знаком «-».
5. **Взаимосвязи** представляют собой ограничения на расположения плоских объектов эскиза. Основной целью добавления взаимосвязей является уменьшение числа управляющих размеров.

## S-010102-50 Эскизы.

Эскиз должен быть полностью определен.  
Выбрать плоскость сверху.



ММГС (миллиметр, грамм, секунда)

Определение Длины :  
Вкладка анализировать ->  
Измерить

Для проверки результата моделирования :  
Длина : 771,86 мм.



Использовать один эскиз.



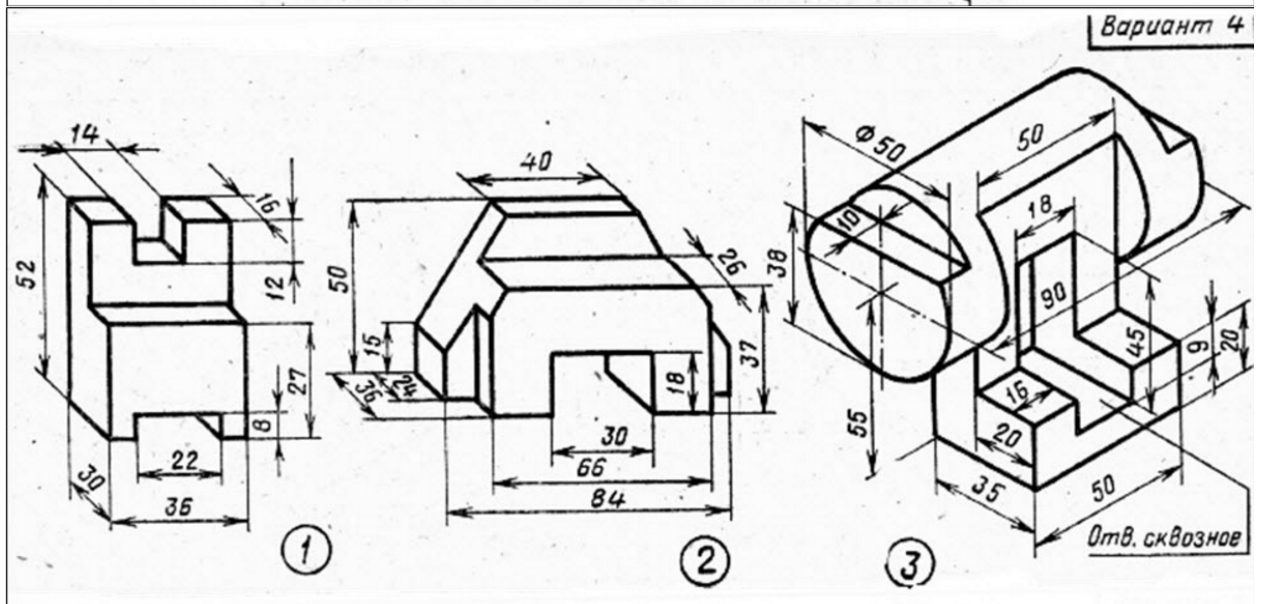
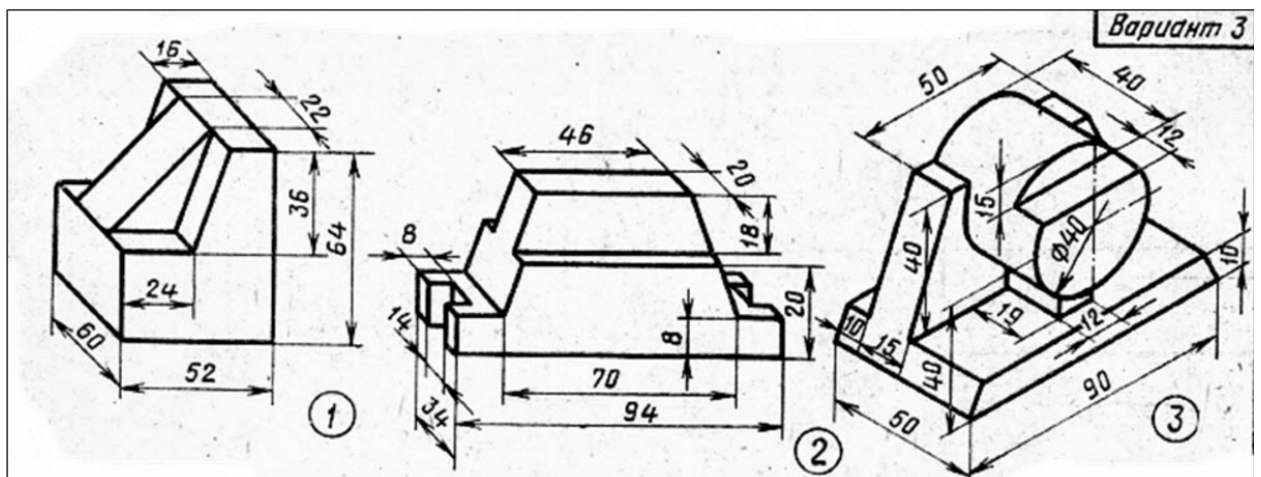
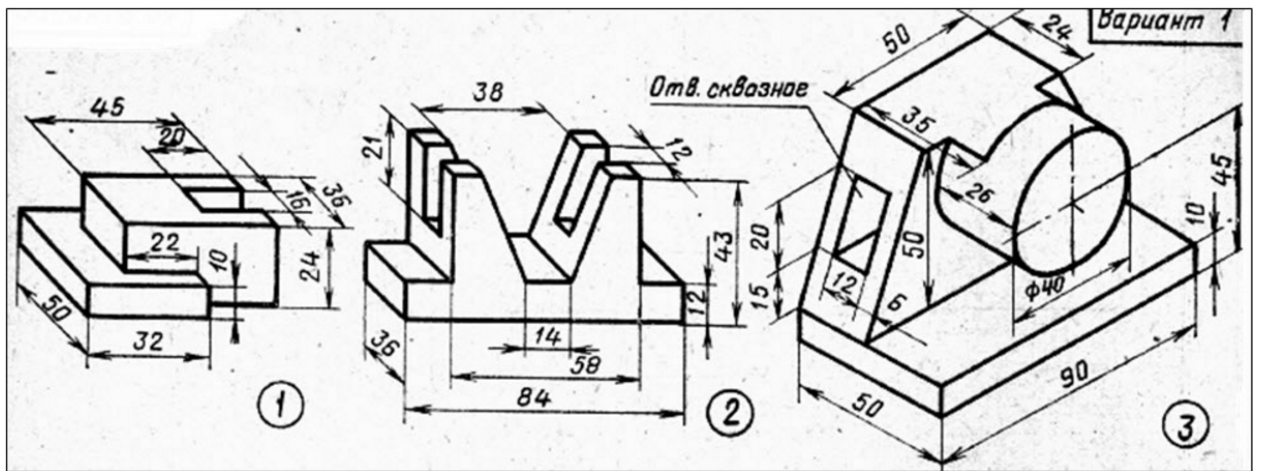
20 мин.

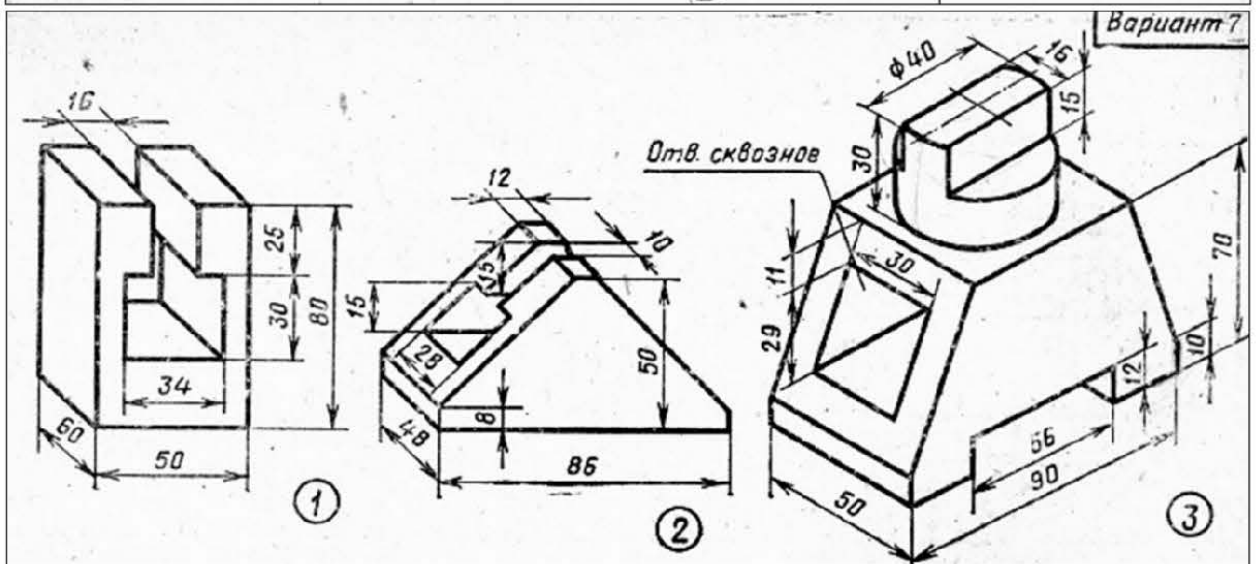
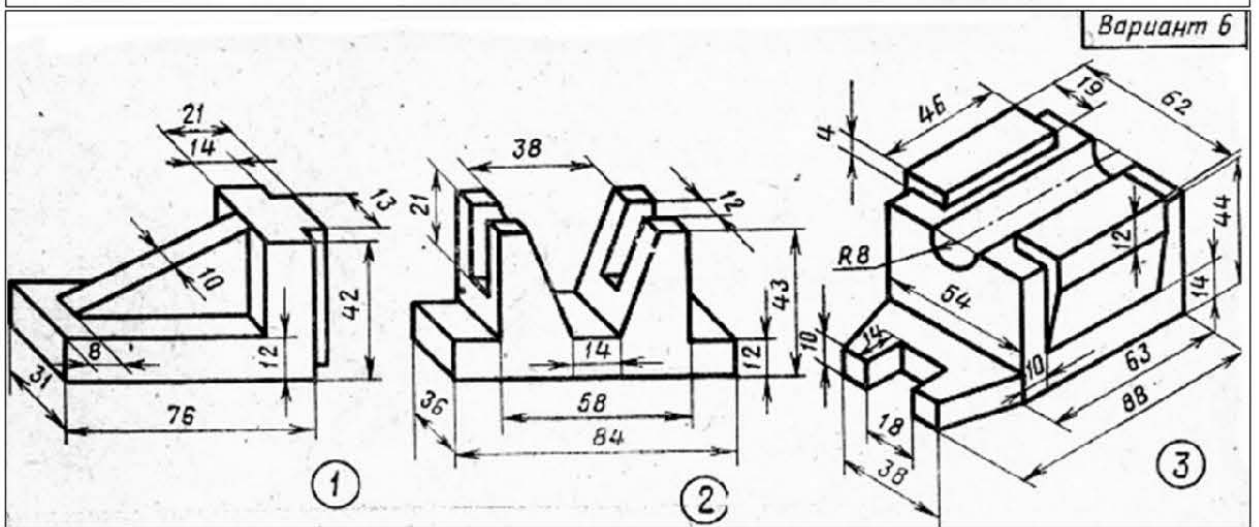
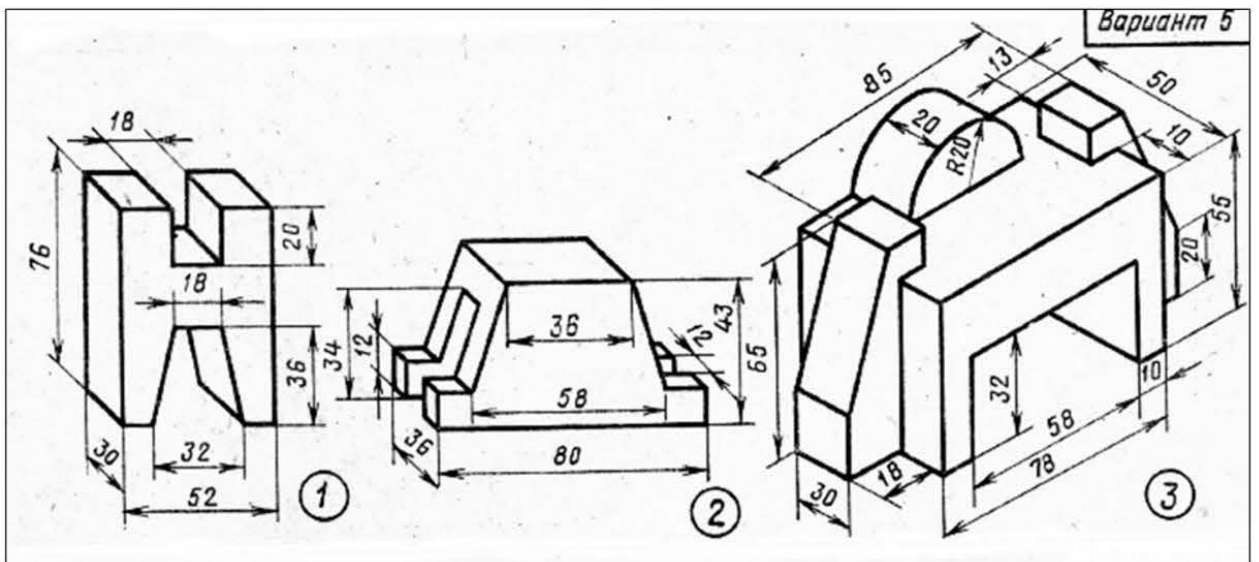


2 знака после  
запятой



Примерная контрольная работа

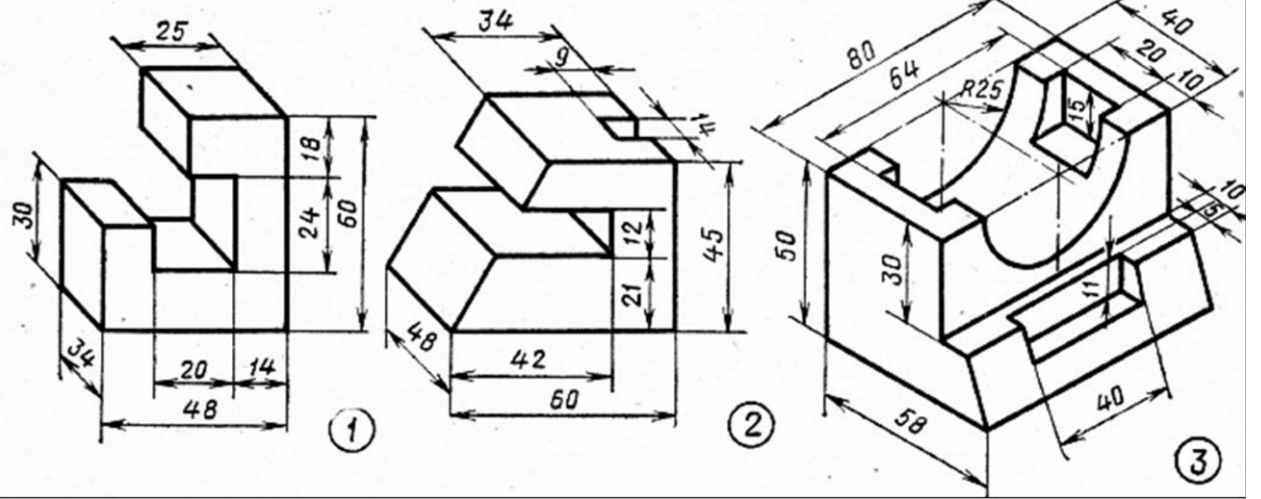




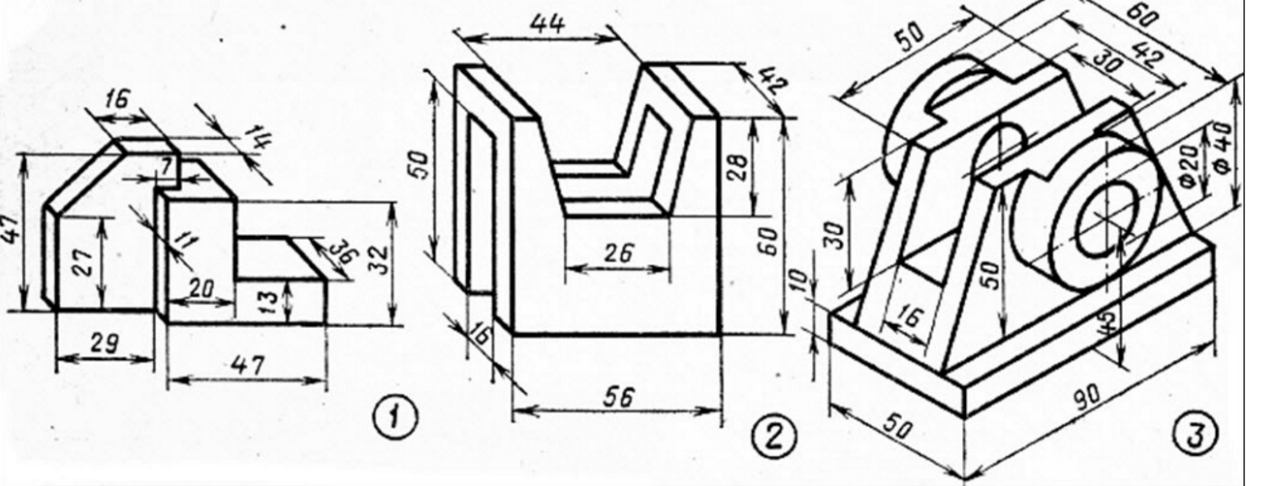




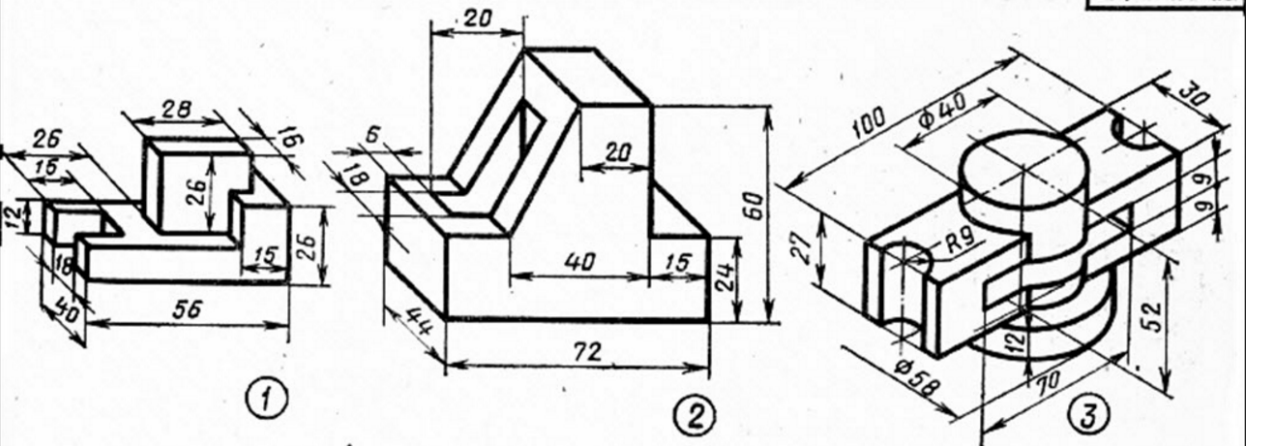
Вариант 22



Вариант 24



Вариант 25



Технологическая карта дисциплины (3 семестр)

Дисциплина:	Основы трехмерного моделирования и прототипирования
Направление/профиль:	11.03.04 Электроника и нанoeлектроника (бакалавр);
Группа:	ЕЭН
Курс/семестр:	2/3
Количество кредитов (ЗЕ):	1
Отчетность:	Зачетно-экзаменационная ведомость (зачет)
Преподаватель:	Паров Станислав Владимирович Макарова Елена Алексеевна

Название модулей дисциплины согласно РПД	Контроль	Форма контроля	зачетный минимум	зачетный максимум	график контроля
Модуль 1					
Моделирование 3D объектов в САПР SolidWorks	Текущий контроль	Активность, посещаемость, устный опрос.	5	10	17
	Рубежный контроль	Контрольная работа.	35	60	
ВСЕГО за семестр			40	70	
Промежуточный контроль (Зачет)			20	30	
Семестровый рейтинг по дисциплине			60	100	

**Шкала оценивания для Контрольной работы (рубежный контроль)**

Контрольная работа представляет собой моделирование сложного 3D объекта на основе представленного преподавателем чертежа. В процессе выполнения контрольной работы, студент должен воспользоваться основными навыками и знаниями САПР Solidworks. За выполнения эскиза на основе чертежа без учёта формирования объёмной модели – 20 баллов, за выполнение эскиза на основе чертежа и формирования объёмной модели без учёта конечной массы объекта и физических параметров – 40 , за полное выполнение каждого критерия задания - 60

Оценка (стандартная)	Баллы	% выполнения
отлично	60	76-100
хорошо	40	51-75
удовлетворительно	20	25-50
неудовлетворительно	5	менее 25

**Шкала оценивания УСТНОГО ОПРОСА (текущий контроль):**

При оценке УСТНОГО ОТВЕТА на проверку уровня обученности ЗНАТЬ учитываются следующие критерии:

1. Знание основных процессов изучаемой предметной области, глубина и полнота раскрытия вопроса.

2. Умение объяснить сущность явлений, событий процессов. Делать выводы и обобщения, давать аргументированные ответы.

3. Владение терминологическим аппаратом и использование его при ответе.

3. Владение монологической речью, логичность и последовательность ответа, умение отвечать на поставленные вопросы, выражать свое мнение по обсуждаемой проблеме.

85-100% (9 -10 баллов) ставится, если студент: полно и аргументировано отвечает по содержанию вопроса; обнаруживает понимание материала, может обосновать свои суждения, применить знания на практике, привести необходимые примеры; излагает материал последовательно и правильно, с соблюдением исторической и хронологической последовательности;

70-84% (8 - 7 баллов) ставится, если студент дает ответ, удовлетворяющий тем же требованиям, что и для 85-100%, но допускает 1-2 ошибки, которые сам же исправляет.

60-69% (6 - 5 баллов) ставится, если студент обнаруживает знание и понимание основных положений данного задания, но излагает материал неполно и допускает неточности в определении понятий или формулировке правил; не умеет достаточно глубоко и доказательно обосновать свои суждения и привести свои примеры; излагает материал непоследовательно и допускает ошибки.

0-59% (4 - 3 баллов) ставится, если студент обнаруживает незнание ответа на соответствующее задание, допускает ошибки в формулировке определений и правил, искажающие их смысл, беспорядочно и неуверенно излагает материал.

### Шкала оценивания ЗАЧЕТ (промежуточный контроль):

Баллы (рейтинговой оценки)	Оценка зачет (стандартная)	Требования к знаниям
27-30	зачет	Оценка «зачтено» выставляется студенту, если он глубоко и прочно усвоил программный материал, исчерпывающе, последовательно, четко и логически стройно его излагает, умеет тесно увязывать теорию с практикой, свободно справляется с задачами, вопросами и другими - видами применения знаний, причем не затрудняется с ответом при видоизменении заданий, использует в ответе материал различной литературы, правильно обосновывает принятое нестандартное решение, владеет разносторонними навыками и приемами выполнения практических задач по формированию общепрофессиональных и профессиональных компетенций
24-26		Оценка «зачтено» выставляется студенту, если он твердо знает материал, грамотно и по существу излагает его, не допуская существенных неточностей в ответе на вопрос, правильно применяет теоретические положения при решении практических вопросов и задач, владеет необходимыми навыками и приемами их выполнения, а также имеет достаточно полное представление о значимости знаний по дисциплине
20-23		Оценка «зачтено» выставляется студенту, если он имеет знания только основного материала, но не усвоил его деталей, допускает неточности, недостаточно правильные формулировки, нарушения логической последовательности в изложении программного материала, испытывает сложности при выполнении практических работ и затрудняется связать теорию вопроса с практикой
Менее 20	не зачет	Оценка «не зачтено» выставляется студенту, который не знает значительной части программного материала, неуверенно отвечает, допускает серьезные ошибки, не имеет представлений по методике выполнения практической работы. Как правило, оценка «неудовлетворительно» ставится студентам, которые не могут продолжить обучение без дополнительных занятий по данной дисциплине

**Перечень заданий для самостоятельной внеаудиторной работы студентов.**

<b>№ п/п</b>	<b>Для овладения знаниями:</b>	<b>Для закрепления и систематизации знаний:</b>	<b>Для формирования умений:</b>
1	Чтение текста (учебника, первоисточника, дополнительной литературы)	Контрольная работа и др.	Решение задач и упражнений по образцу
2	Использование аудио- и видеозаписей, компьютерной техники, интернет и др.	Повторная работа над учебным материалом	Решение вариативных задач и упражнений
3	Учебно-исследовательская работа	Ответы на контрольные вопросы	Выполнение чертежей, схем
4	Конспектирование текста		Выполнение расчетно-графических работ
5	Работа со словарями и справочниками		Рефлексивный анализ профессиональных умений, с использованием аудио и видеотехники и др.
6			Опытно-экспериментальная работа
7			Проектирование и моделирование разных объектов и компонентов.

**ГОО ВПО Кыргызско-Российский Славянский университет имени  
первого Президента Российской Федерации Б.Н. Ельцина**

**Рецензия на рабочие программы дисциплин,  
формирующие общепрофессиональные (ОПК)  
и профессиональные (ПК) компетенции,  
основной профессиональной образовательной программы  
Направление подготовки  
11.03.04 – РФ, 690100 – КР Электроника и нанoeлектроника**

**Составители:**

1. Айтимбетова А.Н. – к.ф.-м.н., зав.кафедрой физики и микроэлектроники
2. Токарев А.В. – к.ф.-м.н., доц. кафедры физики и микроэлектроники
3. Лелевкин В.М. – д.ф.-м.н., проф. кафедры физики и микроэлектроники
4. Касмамытов Н.К. – д.ф.-м.н., проф. кафедры физики и микроэлектроники
5. Кайрыев Н.Ж. – к.ф.-м.н., доц. кафедры физики и микроэлектроники
6. Календеров А.Ж. – к.ф.-м.н., доц. кафедры физики и микроэлектроники
7. Жээнбеков А.А. – к.ф.-м.н., доц. кафедры физики и микроэлектроники
8. Мироненко В.В. – старший преп. кафедры физики и микроэлектроники
9. Малкин А.А. – старший преп. кафедры физики и микроэлектроники

**Рецензенты:**

1. Хмелева И.В. – к.т.н., доц., зам.декана ЕТФ по научной работе, руководитель образовательной программы «Программная инженерия»
2. Брякин И.В. – д.т.н., проф. зав. лабораторией информационно-измерительных систем Института автоматизации и информационных технологий НАН КР
3. Полыба А.Н. – директор ОсОО «SUN FIELD»

Рабочие программы дисциплин, формирующие ОПК и ПК, являются частью основной профессиональной образовательной программы высшего профессионального образования 11.03.04 – РФ, 690100 – КР Электроника и нанoeлектроника.

Рабочие программы дисциплин, формирующие ОПК и ПК, имеют четкую структуру и включает все необходимые элементы:

- наименование дисциплины;
- цели освоения дисциплины;
- указание места дисциплины в структуре ОПОП;
- компетенции обучающегося, формируемые в результате освоения дисциплины с планируемыми результатами обучения по уровням;
- перечень планируемых результатов обучения по дисциплине, соотнесенных с планируемыми результатами освоения ОПОП;

- структура и содержание дисциплины, структурированное по разделам и темам с указанием отведенного на них количества академических часов по видам учебных занятий;
- фонд оценочных средств, включающий в себя контрольные вопросы и задания промежуточного контроля (для проверки уровней обученности знать, уметь и владеть); перечень видов оценочных средств с полным банком теоретических и практических заданий для проверки текущей успеваемости (в том числе самостоятельной работы);
- перечень основной и дополнительной учебной литературы, а также методических разработок;
- перечень ресурсов информационно-телекоммуникационной сети «Интернет», необходимых для освоения дисциплины;
- перечень информационных технологий, используемых при осуществлении образовательного процесса по дисциплине, включая перечень программного обеспечения и информационных справочных систем;
- описание материально-технической базы, необходимой для осуществления образовательного процесса по дисциплине;
- методические указания для обучающегося по освоению дисциплины (модуля);
- технологические карты дисциплины.

Рабочие программы дисциплин, формирующие ОПК и ПК, составлены логично, структура соответствует принципу единства теоретического и практического обучения, разделы выделены дидактически целесообразно. Последовательность тем, предлагаемых к изучению, направлена на качественное усвоение учебного материала. Виды самостоятельных работ позволяют обобщить и углубить изучаемый материал и направлены на закрепление умения поиска, накопления и обработки информации.

<b>№ п/п</b>	<b>Наименование дисциплины</b>	<b>Компетенции</b>	<b>з.е.</b>	<b>час</b>
1	Высшая математика	ОПК-1	15	540
2	Физика	ОПК-1	10	360
3	Основы трехмерного моделирования и прототипирования	ОПК-1	1	36
4	Физика	ОПК-2	10	360
5	Метрология, стандартизация и сертификация	ОПК-2	3	108
6	Информатика	ОПК-3	3	108
7	Инженерная и компьютерная графика	ОПК-3	3	108
8	Основы трехмерного моделирования и прототипирования	ОПК-3	1	36
9	Информатика	ОПК-4	3	108
10	Инженерная и компьютерная графика	ОПК-4	3	108

11	Информатика	ОПК-5	3	108
12	Инженерная и компьютерная графика	ОПК-5	3	108
<b>№ п/ п</b>	<b>Наименование дисциплины</b>	<b>Компетенции</b>	<b>з.е.</b>	<b>час</b>
13	Введение в специальность	ПК-1	2	72
14	Физический практикум	ПК-1	5	180
15	Схемотехника	ПК-1	6	216
16	Материалы электронной техники	ПК-1	4	144
17	Основы технологии электронной компонентной базы	ПК-1	5	180
18	Основы плазменных технологий	ПК-1	4	144
19	Спецпрактикум по цифровой электронике	ПК-1	4	144
20	Промышленная электроника	ПК-1	4	144
21	Микроконтроллеры	ПК-1	6	216
22	Основы проектирования электронной компонентной базы	ПК-1	3	108
23	Микропроцессорные устройства	ПК-1	3	108
24	Производственно-технологическая деятельность	ПК-1	3	108
25	Системы автоматизированного проектирования	ПК-1	3	108
26	Основы конструирования электронных устройств	ПК-1	3	108
27	Оптоэлектроника	ПК-1	3	108
28	Световые приборы	ПК-1	3	108
29	Датчики контроля и диагностики	ПК-1	4	144
30	Датчики контроля в интегральной схемотехнике	ПК-1	4	144
31	Промышленная электроника	ПК-2	4	144
32	Производственно-технологическая деятельность	ПК-2	3	108
33	Основы правовых знаний в профессиональной деятельности	ПК-2	3	108
34	Экология	ПК-2	2	72
35	Метрология, стандартизация и сертификация	ПК-2	3	108
36	Введение в специальность	ПК-3	2	72
37	Физические основы электроники	ПК-3	5	180
38	Физика (спец главы)	ПК-3	8	288
39	Физический практикум	ПК-3	5	180
40	Дискретная математика	ПК-3	2	72
41	Основы программирования	ПК-3	4	144
42	Численные методы и математическое моделирование	ПК-3	3	108

43	Программирование на языках высокого уровня	ПК-3	3	108
44	Физика конденсированного состояния	ПК-3	4	144
45	Квантовая теория	ПК-3	4	144
46	Теория функций комплексного переменного	ПК-3	2	72
47	Линейные и нелинейные уравнения физики	ПК-3	3	108
48	Методы математической физики	ПК-3	3	108
49	Сетевые технологии	ПК-3	3	108
50	Современные технологии в информатики	ПК-3	3	108
51	Спецкурс по современным информационным технологиям	ПК-3	3	108
52	Спецкурс по современным технологиям программирования	ПК-3	3	108
53	Физика (спец главы)	ПК-4	8	288
54	Физический практикум	ПК-4	5	108
55	Схемотехника	ПК-4	6	216
56	Твердотельная электроника	ПК-4	5	180
57	Нанoeлектроника	ПК-4	4	144
58	Материалы электронной техники	ПК-4	4	144
59	Теоретические основы электротехники	ПК-4	4	144
60	Спецпрактикум по цифровой электронике	ПК-4	4	144
61	Промышленная электроника	ПК-4	4	144
62	Микроконтроллеры	ПК-4	6	216
63	Микропроцессорные устройства	ПК-4	3	108
64	Химия	ПК-4	3	108
65	Вакуумная техника	ПК-4	3	108
66	Электронная микроскопия	ПК-4	3	108
67	Оптоэлектроника	ПК-4	3	108
68	Световые приборы	ПК-4	3	108
69	Оптические методы обработки информации	ПК-4	3	108
70	Голограммные оптические системы и устройства	ПК-4	3	108
71	Датчики контроля и диагностики	ПК-4	4	144
72	Датчики контроля в интегральной схемотехнике	ПК-4	4	144
73	Цифровая обработка сигналов	ПК-4	3	108
74	Обработка сигналов в информационных системах	ПК-4	3	108

Тематика и содержание видов занятий, формирующих практические навыки, соответствует требованиям к практическому опыту и умениям, обеспечивают освоение общепрофессиональных и профессиональных



внешний:

Представитель профильной организации:

Зав. лабораторией информационно-измерительных систем Института автоматизации и информационных технологий НАН КР, д.т.н., проф. Брякин И.В.

Согласовано:

ОсОО «SUN FIELD»  
Директор Польша А.Н.



«13» сент 2024

